

SERVICE ANLEITUNG
SERVICE MANUAL

STUDER A81

INHALTSVERZEICHNIS

1. Allgemeines

1.1. Kurzanleitung

2. Laufwerk

2.1. Allgemeines

2.2. Mech. Ausbau

2.3. Abkürzungen

2.4. Mechanische Einstellungen

2.5. Elektrische Einstellungen

2.6. Verdrahtungslisten

2.7. Laufwerksteuerung

3. Verstärker

3.1. Allgemeines

3.2. Abgleich für STEREO-Betrieb

3.3. Abgleich für MONO-Betrieb

3.4. Funktionsbeschreibung der Verstärker-Elektronik

4. Schaltbilder

5. Ersatzteilliste

TECHNISCHE DATEN

STUDER A81 PROFESSIONELLES MAGNETTONGERÄT

Bandgeschwindigkeiten:	38.1 cm/s (15 ips) und 19.05 cm/s (7.5 ips) \pm 0.2% (abgleichbar)	
Bandspulen:	DIN, NAB und Dreizack, max. 30 cm ϕ	
Schlupf:	max. 0.1% Abweichung	
Tonhöheschwankungen, (gemessen mit EMT 420) nach DIN 45507, Spitze bewertet:	38.1 cm/s (15 ips) max. 0.04%	19.05 cm/s (7.5 ips) max. 0.06%
Startzeit:	max. 0.5 sec (für einen Tonhöheschwankungswert von 0.1%, bewertet)	
Zähler:	Genauigkeit \pm 0.2%. Echtwertanzeige in Stunden, Minuten und Sekunden bei 38.1 cm/s und 19.05 cm/s	
Umspulzeit:	ca. 120 sec für 1000 m Band	
Bremszeit aus Umspulen: \blacktriangle	max. 3 sec	
Bandzug: \blacktriangle	70 – 100 p bei Wiedergabe und Umspulen	
Bandzugmaximum: \blacktriangle	500 p bei Start, Stop und Richtungswechsel	
Eingänge: Eingangspegel:	symmetrisch, erdfrei; Impedanz 8 kOhm min. 0 dBm, max. + 22 dBm	
Ausgänge: Ausgangspegel:	symmetrisch, erdfrei; Impedanz max. 30 Ohm (min. Abschlusswiderstand 200 Ohm) max. + 24 dBm	
Entzerrungen:	CCIR oder NAB, wahlweise steckbar	
Frequenzgang über Band:	38.1cm/s 30 Hz – 18 kHz \pm 2 dB 60 Hz – 15 kHz \pm 1 dB	19.05 cm/s 30 Hz – 15 kHz \pm 2 dB 60 Hz – 12 kHz \pm 1 dB

1.1. Kurzanleitung zur Bedienung

1.1.1. Kontrolle vor Anschluss des Gerätes ans Netz

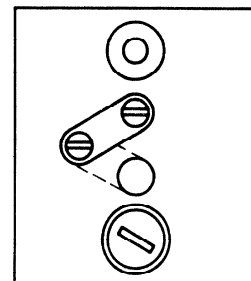
- An der Rückseite des Gerätes Spannungswähler kontrollieren (Bild 1.1.-1 und 1.1.-2)
- Kontrollieren, ob sich auf dem Transportweg keine Steckverbindungen gelöst haben.

1.1.2. Erdung (Bild 1.1.-3)

Die Geräte-Erde kann wahlweise auf Studio-Erde (GROUND POST) oder Netz-Erde (MAINS GROUND) geschaltet werden.

Es ist empfohlen auf Studio-Erde zu schalten; der Anschluss der Studio-Erde erfolgt an der Bananenbuchse.

- Ⓓ Erd-Anschluss
- Ⓔ Erdschiene
- Ⓕ Netzsicherung
- Ⓖ Netzanschluss



1.1.3. Funktionsprüfung (siehe Bild 1.1.-5)

Laufwerk:

- Mit dem Wähler der Bandgeschwindigkeit Maschine einschalten. Aufleuchten der Taste STOP zeigt Betriebsbereitschaft an.

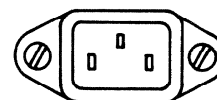


Bild 1.1.-3

Anmerkung: Die Bandgeschwindigkeit darf auch bei laufendem Bandtransport umgeschaltet werden.

1.1.4. NF-Anschlüsse

Verbindungen für Aufnahme und Wiedergabe anschliessen. Siehe Bild 1.1.-4.

1.1.5. Pegel

Die Verstärker sind auf die im Prüfprotokoll angegebenen Werte eingestellt.

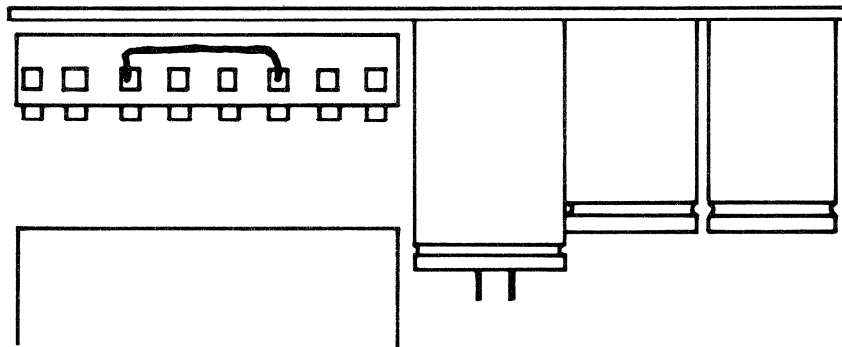


Bild 1.1.-1

NETZSPANNUNGSWÄHLER

VERBINDUNGEN FÜR NETZSPANNUNG

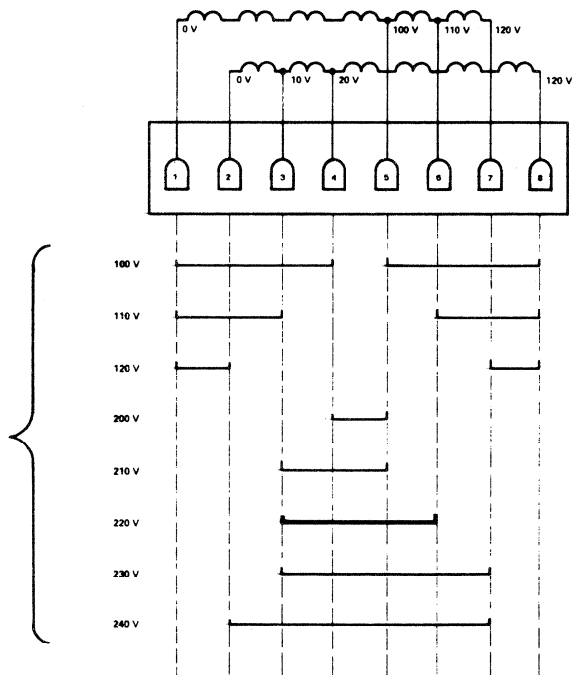
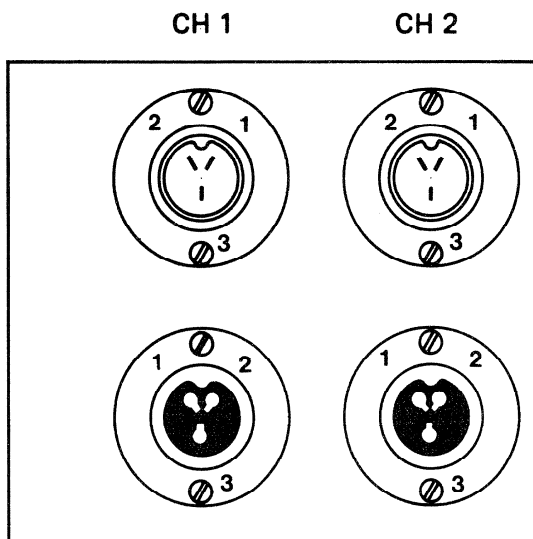
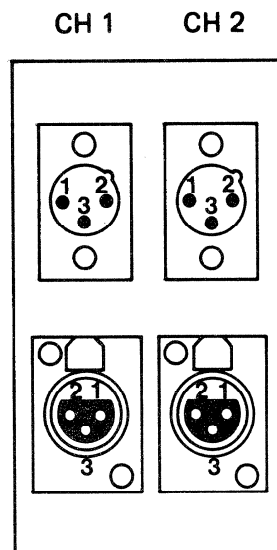


Bild 1.1.-2



INPUT

OUTPUT



Masseanschluss:

Tuchel = Nr. 3

CANNON = Nr. 1

Bild 1.1.-4

1.1.6. Bedienung Drucktasten (Bild 1.1.-5)

Wiedergabe: Taste PLAY drücken.
Aufnahme: Tasten PLAY und REC gleichzeitig drücken.
Wird der Kurzschlussbügel S1 auf der Steckkarte COMMAND RECEIVER 1.081.393 in Position b gesteckt (siehe Schaltbild und Belegungsplan), so muss die Aufnahmefunktion nur mit der Taste REC gestartet werden.
Schneller Vorlauf: Taste ▷ drücken.
Schneller Rücklauf: Taste ◁ drücken.

Beim Uebergang von einer Lauffunktion in eine andere braucht die Taste STOP nicht gedrückt zu werden (Ausnahme EDIT); die Steuerung speichert die eingetasteten Befehle bis das Band steht. Der Uebergang in die nächste Funktion erfolgt automatisch, sobald das Band stillsteht.

1.1.7. Bandzähler (Bild 1.1.-5)

Der Bandzähler zeigt für beide Bandgeschwindigkeiten die wirkliche Zeit an.

Sekunden (2 Stellen)

Minuten (2 Stellen)

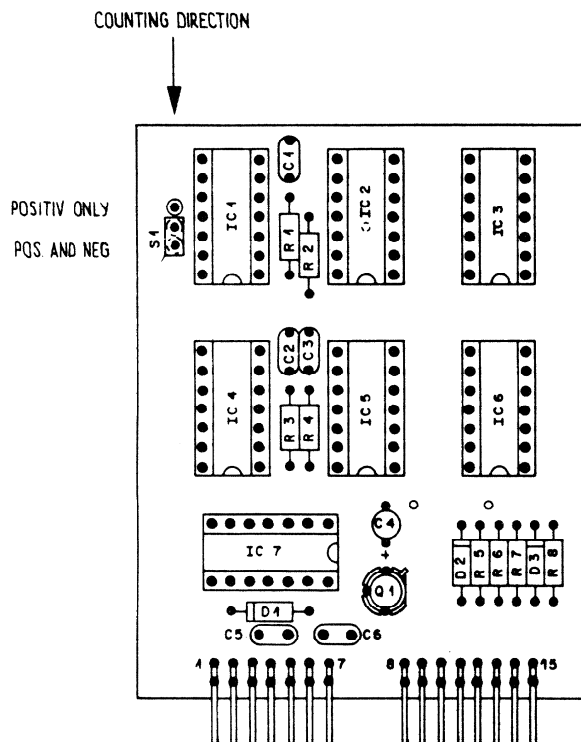
Bei Zählern mit 7-Segment Anzeigen erfolgt die Messung der Bandlaufzeit sechsstellig. Die Darstellung ist fünfstellig und kann durch Umstecken des Brückensteckers auf dem Decoder-Print 1.228.821 auf folgende zwei Arten programmiert werden.

Mathematische Darstellung: 0.00.01 / 0.00.00 / -.00.01

Bei negativen Zeiten wird die Stundenziffer in ein Minuszeichen verwandelt.

Komplementäre Darstellung: 0.00.01 / 0.00.00 / 9.59.59

Negative Zeiten werden durch das Komplement dargestellt.



1.1.8. Taste EDIT (Bild 1.1.-5)

Die EDIT-Funktion wird nur ausgeführt, wenn das Band stillsteht. Durch Drücken der Taste EDIT werden die Bandzugwaagen blockiert. Das Band liegt auf den Tonköpfen auf. In dieser Position können die Bandwickel von Hand gedreht werden (suchen einer Schnittstelle).

Taste EDIT während dem Umspulvorgang betätigt, ermöglicht das Mithören des schnellaufenden Bandes.

1.1.9. Reglerknopf EDIT für variables Umspulen (Bild 1.1.-5)

Das Suchen einer Schnittstelle kann auch motorgetrieben erfolgen (CUTAUT).

Bei stehendem Band, Taste EDIT drücken, Reglerknopf EDIT für die gewünschte Laufrichtung im Uhrzeiger- oder Gegenuhrzeigersinn drehen. Die Laufgeschwindigkeit ist abhängig vom Drehwinkel. Durch Betätigen des Mithörhebels kann das Band während der Umpulfunktion näher an den Wiedergabekopf geführt werden. Sobald der Reglerknopf EDIT betätigt wird, ist die Blockierung der Bandzugwaagen aufgehoben (geregelter Bandzug); bei Bandstillstand blockieren diese wieder (Edit-Position). Wird in EDIT-Position eine Laufwerkfunktion eingetastet, so hat diese Priorität; die Editfunktion wird automatisch aufgehoben.

1.1.10. Fernsteuerung Laufwerk

Die Fernsteuerung des Laufwerkes erfolgt über den Steckanschluss REMOTE MODE CONTROL. (Fernsteuerung für alle Funktionen mit Rückmeldung, Zähler ferngesteuert, inkl. Nullstellung.) Die Fernsteuereinheit ist identisch mit der internen Steuerung.

In normaler Schaltung hat die interne Steuerung Priorität vor der Fernbedienung. Am Fernsteueranschluss darf höchstens eine Fernbedienung mit Rückmeldelampen angeschlossen werden. Hingegen sind zusätzlich mehrere Fernbedienungen ohne Rückmeldelampen zulässig.

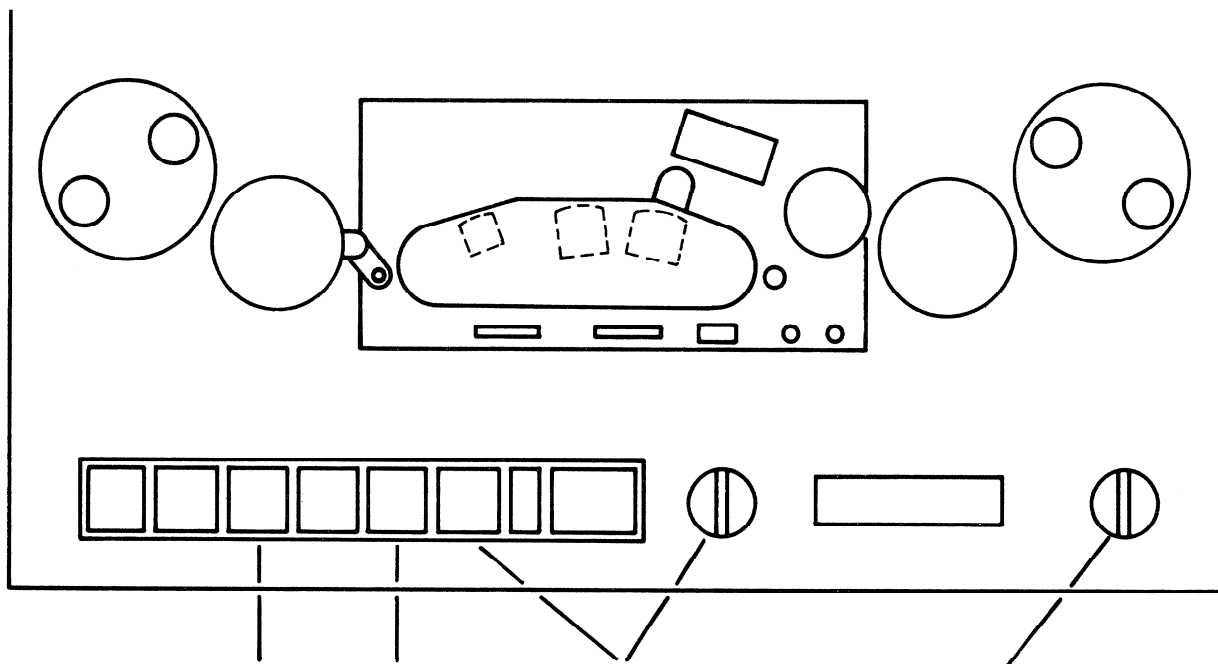


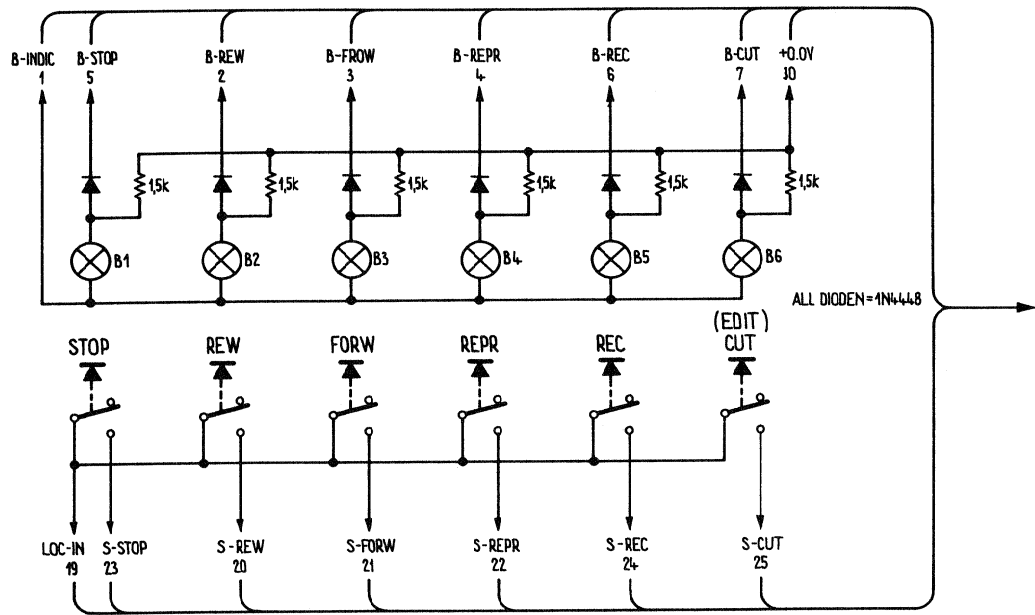
Bild 1.1.-5

PLAY

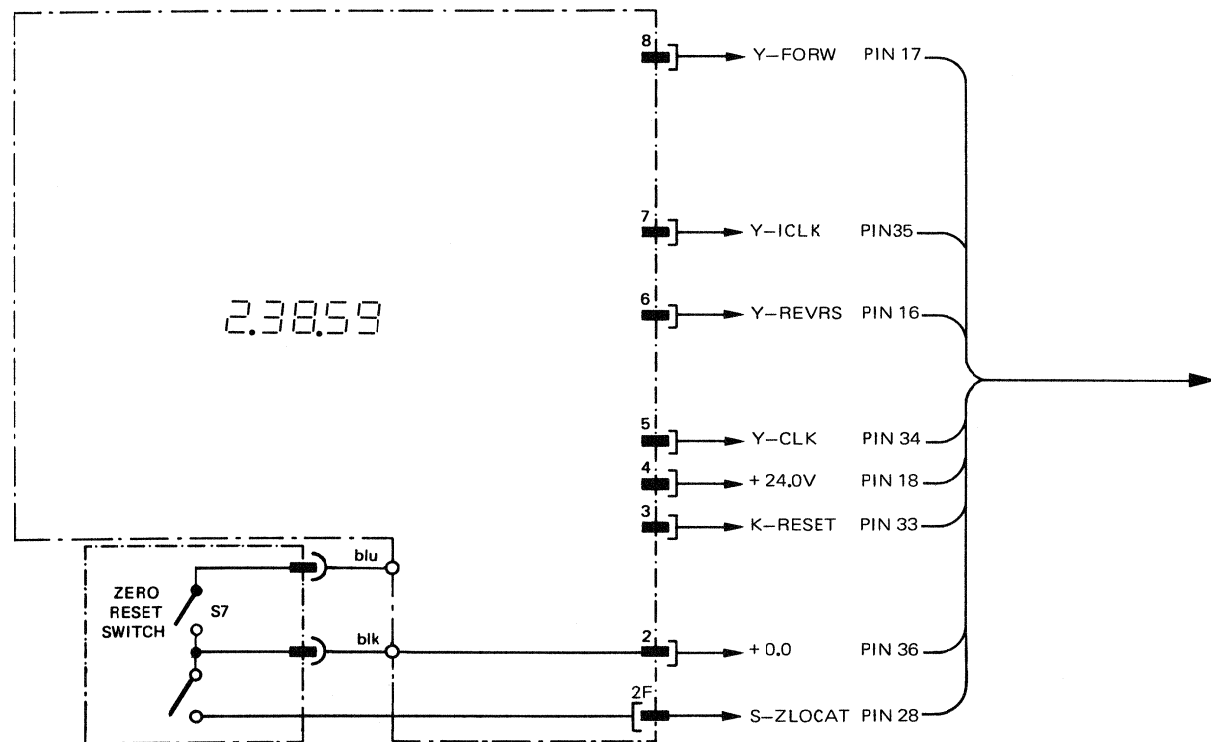
REC

EDIT-Regler

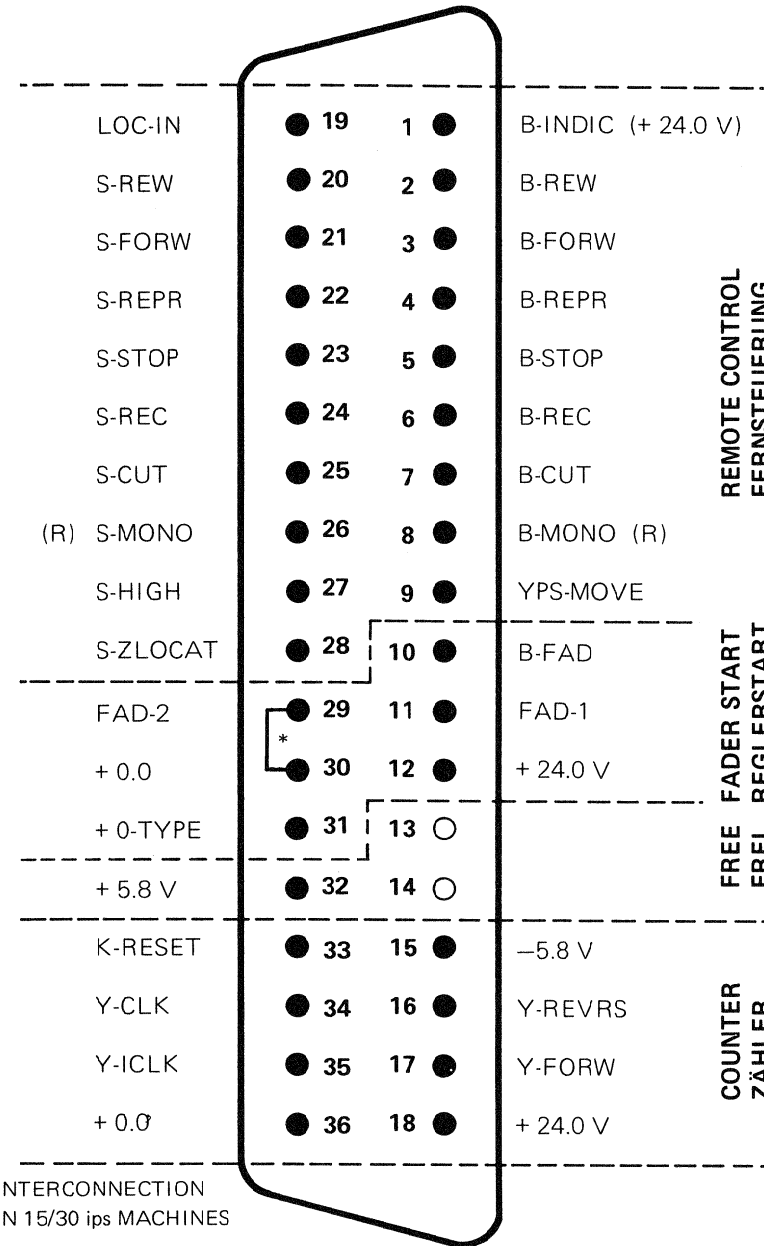
Netz- und Band-
geschwindigkeits-Schalter



REMOTE CONTROL
FERNSTEUERUNG, LAUFWERK



TAPE TIMER ASSEMBLY (REMOTE)
FERN-ZÄHLER
1.228.820 , 1.228.825



* INTERCONNECTION
IN 15/30 ips MACHINES

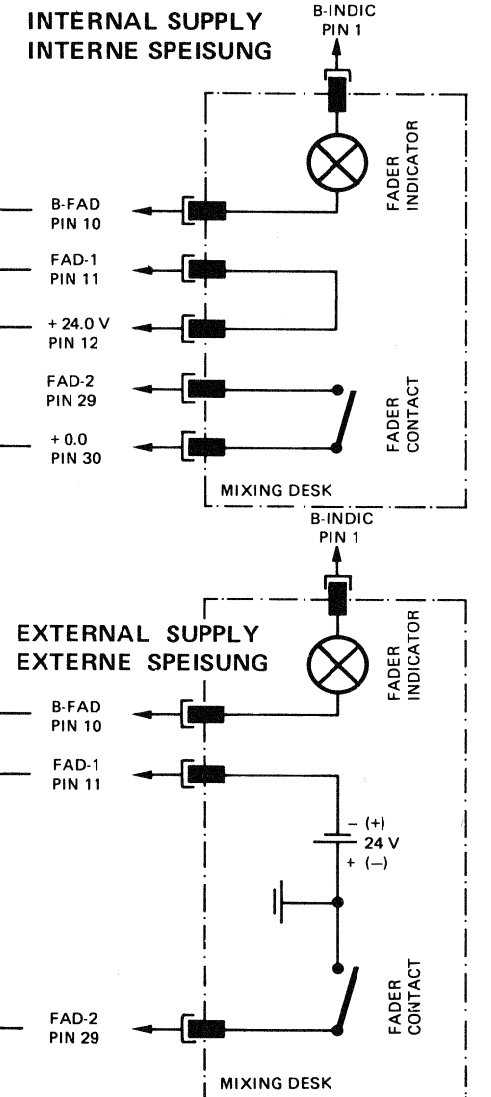
VERBINDUNG IN
15/30"-GERÄTEN

REMOTE MODE CONTROL CONNECTOR
FERNSTEUER-ANSCHLUSS

REMOTE CONTROL
FERNSTEUERUNG

FREE FADER START
FREI REGLERSTART

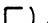
COUNTER
ZÄHLER



FADER START CIRCUITS
REGLERSTART-SCHALTKREISE

REMOTE MODE CONTROL

Uebersicht und Funktion der Ein- und Ausgabesignale die für eine Fernsteuerung des Laufwerkes am Anschluss REMOTE MODE CONTROL herausgeführt sind.

Anschluss	Signal	Funktion
1	B-INDIC	+24 V (geschaltet) als Speisung für alle Rückmelde- lampen.
2	B-REW	schaltet auf 0 V bei Rückwickeln.
3	B-FORW	schaltet auf 0 V bei Vorwickeln.
4	B-REPR	schaltet auf 0 V bei Wiedergabe.
5	B-STOP	schaltet auf 0 V bei Stopp.
6	B-REC	schaltet auf 0 V bei Aufnahme.
7	B-CUT	schaltet auf 0 V bei Edit-Betrieb.
8	B-MONO*	schaltet auf 0 V bei Mono-Betrieb.
9	YPS-MOVE	Impulsförmiges Signal (ca. 70 μ s ). 16 Impulse pro 19,05 cm Bandablauf (offener Kollektor)
10	B-FAD	schaltet auf 0 V bei Reglerstart-Betrieb. Für Kontrollampe Reglerstart.
11	FAD-1	Löst zusammen mit FAD-2 den Reglerstart aus. 24 VDC, beliebige Polarität.
12	+24.0 V	+24 V Speisung, wird meist angewendet für die Regler- start-Auslösung bei interner 24 V-Speisung.
13	Y-MOVE-1	schaltet auf 0 V bei Bandbewegung.
14	Y-MOVE-D	schaltet auf 0 V bei Bandbewegung in Rückwärtsrich- tung, sowie bei Ueberschreiten von 110 % der gewählten Bandgeschwindigkeit in Vorwärtsrichtung.
15	- 5.8 V	- 5.8 V Speisung.
16	Y-REVRS	schaltet auf 0 V bei Bandbewegung rückwärts.
17	Y-FORW	schaltet auf 0 V bei Bandbewegung vorwärts.
18	+24.0 V	+ 24 V Speisung für externen Zähler.
19	LOC-IN	Freigabeleitung (Rückleitung) für alle externen Taster.
20	S-REW	Tastenleitung Rückwickeln.
21	S-FORW	Tastenleitung Vorwickeln.
22	S-REPR	Tastenleitung Betrieb.

23	S-STOP	Tastenleitung Stopp.
24	S-REC	Tastenleitung Aufnahme.
25	S-CUT	Tastenleitung Edit.
26	S-MONO*	Tastenleitung Mono-Betrieb.
27	Y-MUTE	Signal zur Stummschaltung von Audio-Kanälen (für MCH-Maschinen, TLS 2000).
28	S-ZLOCAT	Bei 0 V, Suchlauf der Maschine auf Zähler-Nullstelle.
29	FAD-2	Löst zusammen mit Fad-1 den Reglerstart aus. 24 VDC, beliebige Polarität.
30	+ 0.0	0.0 V (Masse)
31	+ 0-TYPE	Nicht verbunden, reservierter Anschluss.
32	+ 5,8 V	+ 5,8 V-Speisung
33	K-RESET	schaltet auf 0 V bei Betätigung der Nullstelltaste des Zählers. Löst bei Schaltung auf 0 V eine Null- setzung des Zählers aus.
34	Y-CLK	Symmetrisches Rechtecksignal von 2 Hz bei beiden Bandgeschwindigkeiten (offener Kollektor). Invers zu Y-ICLK.
35	Y-ICLK	Invers zu Y-CLK.
36	+ 0.0	0.0 V (Masse)

* Diese Signale sind nur vorhanden, wenn das Laufwerk mit einem Mono/Stereo-Schalter ausgerüstet ist.

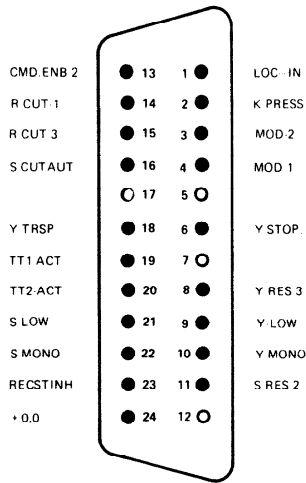
Die mit Y-. . . bezeichneten Signale werden durch einen Schalttransistor auf 0 V geschaltet (active low, open collector).

$I_{\max} = 300 \text{ mA}$

$U_{\max} = 28 \text{ V}$

Im Normalfall muss ein Arbeitswiderstand auf + 24 V vorgesehen werden.

Die Höhe des positiven Potentials bei nicht leitendem Transistor ist unbestimmt.



EXTENDED MODE CONTROL

Bild 1.1.-7

1.1.11. Anschluss EXTENDED MODE CONTROL (Bild 1.1.-7)

Durch Einsetzen (kurzgeschlossen) oder Entfernen (offen) von galvanischen Verbindungen am EXTENDED MODE CONTROL Anschluss können verschiedene Funktionsarten der Tonbandmaschine programmiert werden.

Nachstehende Tabelle gibt Auskunft über die Programmiermöglichkeiten:

Anschlusspunkte	kurzgeschlossen	offen
1 - 13	Alle Tastenfunktionen können ausgeführt werden.	Tastenfunktionen sind ausser Betrieb. Letzte eingetastete Fkt. bleibt erhalten.
6 - 18	Bandstopp mit Transparentband wirksam.	Bandstopp mit Transparentband <u>nicht</u> möglich.
9 - 21	Bandgeschwindigkeits-Umschaltung möglich.	Nur hohe Bandgeschwindigkeit (38 cm/s). Keine Umschaltung auf niedrigere Bandgeschwindigkeit möglich.
10 - 22	Mono/Stereo-Umschaltung möglich	Mono/Stereo Umschaltung blockiert. Letzter gewählter Zustand bleibt erhalten.

Der Stecker EXTENDED MODE CONTROL ist mit Ein- und Ausgängen belegt welche im Zusammenhang mit einem Automatikbetrieb benötigt werden. Bei nicht automatisiertem Betrieb ist ein Blindstecker mit den nötigen Kurzverbindungen (gemäss obiger Tabelle) vorzusehen.

Uebersicht und Funktion der Signale an den Ein- und Ausgängen des EXTENDED MODE CONTROL - Anschlusses.

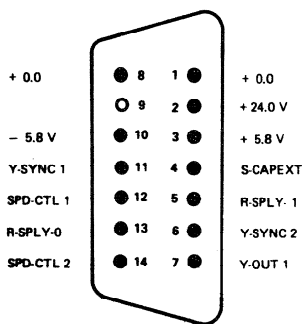
Anschluss	Signal	Funktion
1	LOC-IN	Freigabeleitung für alle internen und externen Tastenfunktionen.
2	K-PRESS	Schaltet bei Aufnahme- oder Wiedergabebetrieb auf 0 V.
3	MOD-2**	Signal des Modulationswächters, Kanal 2 bei Stereo, Schalttransistor mit offenem Kollektor schaltet bei Modulation auf 0 V.
4	MOD-1**	Signal des Modulationswächters, Kanal 1 bei Stereo oder Mono, Schalttransistor mit offenem Kollektor schaltet bei Modulation auf 0 V.
5	leer	
6	Y-STOP	Löst Stoppfunktion aus, wenn das Signal auf 0 V geschaltet wird.
7	leer	
8	Y-RES3	Reserveausgang, offener Kollektor nicht programmiert (PROM DEC 2, Print 1.081.390).
9	Y-LOW	Maschine schaltet auf langsame Bandgeschwindigkeit bei Schluss auf 0.0 V.
10	Y-MONO	Schaltet auf Mono bei Schluss auf 0.0 V.
11	S-RES2	Reserveeingang auf PROM DEC 1 nicht programmiert (Print 1.081.390).
12	leer	
13	CMD.ENB2	Freigabeleitung für die Tasten. Potential ist 0 V ausgenommen im Reglerstart-Betrieb des Laufwerkes.
14	R-CUT-1	Anschlüsse des Edit-Reglers.
15	R-CUT-3	Die Stellung des Edit-Reglers kann extern beeinflusst werden.
16	S-CUTAUT	Schaltsignal für Umschaltung von Hand-Edit - auf automatischen Edit-Betrieb. Gegenpol: LOC-IN.
17	leer	
18	Y-TRSP	Ausgang der optischen Lichtschranke. Schaltet bei Lichtdurchtritt (Transparentband, ausgelaufenes Band) auf 0 V.

19	TT1-ACT	Stellungssignal der linken Bandzugwaage. In Betriebsstellung 0 V. In Endstellung offen (ca.15 V)
20	TT2-ACT	Stellungssignal der rechten Bandzugwaage. In Betriebsstellung 0 V. In Endstellung offen (ca.15 V)
21	S-LOW	Ausgang des internen Geschwindigkeitwahlschalters. 0 V bei Wahl der kleinen Bandgeschwindigkeit.
22	S-MONO	Ausgang des internen Mono/Stereo-Schalters (Jmpuls- schalter). 0 V bei Mono.
23	RECSTINH	Master-Safe-Signal. Blockiert den Start in Aufnahme- funktion bei Schluss auf 0 V.
24	+0.0	+0.0 V

** Diese Signale sind nur vorhanden, wenn das Laufwerk mit einem Modulationswächter bestückt ist.

1.1.12. Anschluss CAPSTAN SPEED CONTROL

Der 14-pol-Steckanschluss CAPSTAN SPEED CONTROL ermöglicht den Anschluss von externen Tonmotor-Nachsteuerschaltungen. Für die Steckerbelegung, siehe Bild 1.1.-8.



CAPSTAN SPEED CONTROL

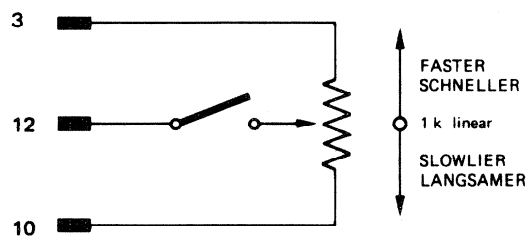


Bild 1.1.-8

Bild 1.1.-9

Am Anschluss CAPSTAN SPEED CONTROL sind die Ein- und Ausgänge zu finden, welche für eine externe Nachsteuerung des Tonmotors verwendet werden.

Anschluss	Signal	Funktion
1	+ 0.0	0.0 V (Masse)
2	+24.0 V	+24 V Speisung
3	+ 5.8 V	+ 5.8 V Speisung
4	leer	Reserviert für S-CAPEXT. Nur bei Print 1.081.376 (Quarz-Steuerung) vorhanden. Schluss auf 0 V schaltet von Quarz-Referenz auf VCO-Referenz.
5	R-SPLY-1 (YAN-M3-1)	+ 11.0 V, Speisung des Reglers für die Einstellung ± 7 Halbtöne. Gültig für Print 1.080.374; 1.081.376 mit VCO-Zusatz. + 0.5 V (Diodenspannung) benötigt zur temperatur-kompensierten Nachsteuerung bei 1.080.376.
6	leer	Reserviert für Y-SYNC-2 bei Print 1.081.376.
7	Y-OUT1 (YAC3-1)	Normierte Tachofrequenz: 800 Hz bei Nominalgeschwindigkeit. 1.081.376: Symm. Rechtecksignal 20 V. Schalttransistor mit 10 kohm Kollektorwiderstand. 1.080.376: Symm. Rechtecksignal 20 V. $Z_Q = 10 \text{ kohm}$ in Serie mit 10 nF. 1.080.374: Symm. Rechtecksignal 11 V. $R_Q = 22 \text{ kohm}$.
8	+ 0.0	0.0 V (Masse)
9	leer	Reserviert für Y-TACHO-D. Tachofrequenz ohne Teilung nur bei Print 1.081.376.

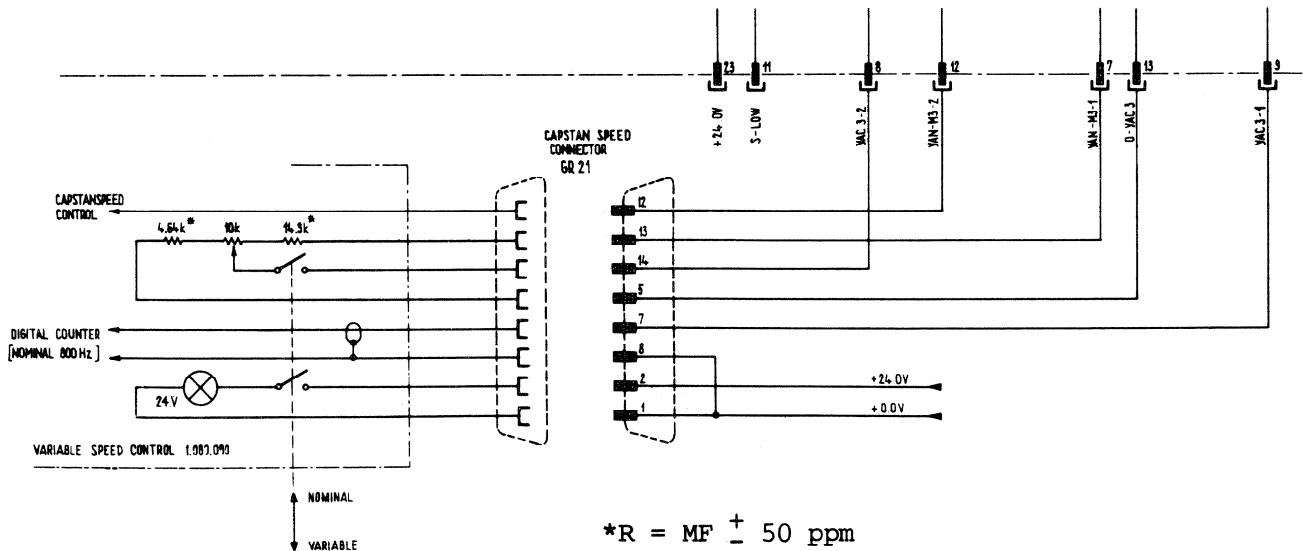


Bild 1.1.-10

10	- 5.8 V	- 5.8 V Speisung
11	leer	Reserviert für Y-SYNCl. 0 V bei Synchronlauf des Capstan-Motors.
12	SPD-CTL1 (YAN-M3-2)	Nachsteuereingang \pm 3% für \pm 5 V. $R_i > 2$ kohm.
13	R-SPLY-0 (O-YAC3)	0.0 V
14	SPD-CTL2 (YAC3-2)	0.0 V bei Print 1.080.376. Nachsteuerspannung 7.5 V \pm 1.5 V für \pm 7 Halbtöne bei Print 1.080.374 und 1.081.376.

Nachsteuerschaltung \pm 3% mit Potentiometer:

Gemäss Bild 1.1.-9 ein lineares Potentiometer, Wert 1 kohm anschliessen. Diese Schaltung ermöglicht eine Geschwindigkeits-Regelung von ca. \pm 3%. Zur Erzielung einer besseren Auflösung ist die Anwendung eines 10:1 Potentiometers empfohlen.

Die Nachsteuerung ist möglich mit den Tonmotor-Steuerprints 1.080.374 und 1.080.376.

Nachsteuerschaltung \pm 7 Halbtöne mit Potentiometer:

Gemäss Bild 1.1.-10 ein lineares Potentiometer, Wert 10 kohm, mit Widerständen 4.64 kohm und 14.3 kohm in Serie anschliessen. Diese Schaltung ermöglicht eine Geschwindigkeits-Regelung von \pm 7 Halbtönen. Zur Erzielung einer besseren Auflösung ist auch hier die Anwendung eines 10:1 Potentiometers empfohlen.

Die Nachsteuerung ist nur möglich mit dem Tonmotor-Steuerprint 1.080.374.

1.1.13. Papierkorbbetrieb

Umstecken des Verbindungssteckers auf der Wickelmotor-Steckkarte 1.080.383 (siehe Schaltbild und Belegungsplan) ermöglicht den Papierkorbbetrieb der Tonbandmaschine.

Durch Drücken der Stopptaste während dem Rückspulen im Papierkorbbetrieb wird der linke Wickelmotor gebremst.

2. Laufwerk

2.1. Allgemeines

Ein extrem verwindungsfreies Leichtmetallguss-Chassis ist Träger und Verbindungselement der Laufwerkgruppen. Die starre Einheit der Antriebselemente, der Bandführungen und des Kopfträgers garantiert eine hohe Konstanz der Laufwerkeigenschaften auch bei starker Dauerbelastung.

2.2. Ausbau der Baugruppen

Anmerkung: Vor Beginn der Service-Arbeiten ist das Gerät von der Netzspannung zu trennen (Netzkabel ausziehen).

Notwendige Werkzeuge: Innensechskant-Schlüsselsatz 1.27 mm bis
6 mm
Schraubenzieher

2.2.1. Abdeckbleche des Laufwerkes abnehmen:

hinteres Abdeckblech:

- 5 Schrauben lösen, hinten anheben und nach hinten ausfahren.

vorderes Abdeckblech:

- 2 Schrauben oben, 2 Schrauben vorne lösen.
- Abdeckblech über die Bedienungsknöpfe anheben und nach vorne ausfahren.

2.2.2. Tonmotor ausbauen

- Mehrfachstecker lösen.
- 4 Schrauben von unten lösen.
- Tonmotor vorsichtig nach unten ausfahren.

2.2.3. Wickelmotoren mit Bremsaggregat ausbauen

- 2 Mehrfachstecker lösen
- 4 Schrauben von oben lösen.
- Wickelmotor vorsichtig nach oben ausfahren.

2.2.4. Kopfträger ausbauen

- Steckbare Andruckrolle nach oben abziehen.
- 3 Schrauben von oben lösen (es ist nicht nötig, diese Schrauben zu entfernen).
- Kopfträger vorsichtig nach oben ausfahren und nicht an der Tonmotorachse anschlagen.

Den Kopfträger nicht umdrehen, sonst fallen die Befestigungsschrauben heraus.

2.2.5. Andruck-Aggregat ausbauen

- Kopfträger zuerst ausbauen (siehe 2.2.4.).
- 3 Schrauben von oben lösen
- Andruckaggregat vorsichtig ausfahren und den Mehrfachstecker lösen.

2.2.6. Abhebe-Aggregat ausbauen

- Kopfträger zuerst ausbauen (siehe 2.2.4.)
- 3 Schrauben von oben lösen
- Abhebeaggregat vorsichtig nach oben ausfahren und den Mehrfachstecker lösen.

2.2.7. Federdämpfungselemente ausbauen

- Rollenteller der Bandzugwaage ausbauen, 1 Schraube lösen.
- Kupplung zum Federgestänge lösen (2 Schrauben).
- Dämpfungselement ausbauen, 3 Schrauben lösen.
- Dämpfungselement (vorsichtig) drehen und den Sprengring an der Kupplung entfernen.
- Federdämpfungselemente ausfahren.

2.2.8. Bandzugwaagen ausbauen

- Rollenteller der Bandzugwaage ausbauen, 1 Schraube lösen.
- Federdämpfungselement ausbauen (siehe 2.2.7.).
- Mehrfachstecker lösen.
- 3 Schrauben von oben lösen.
- Bandzugwaage vorsichtig nach oben ausfahren.

2.2.9. Wirbelstrombremse ausbauen

- Mehrfachstecker lösen.
- 2 Schrauben lösen.
- Wirbelstrombremse vorsichtig ausfahren.

2.2.10. Linke Bandumlenkrolle ausbauen

- Bandeinlegesperre abschrauben (1 Schraube)
- Wirbelstrombremse ausbauen (siehe 2.2.9.)
- Kontermutter an der Schwungmassenachse lösen.
- Rollendeckel senkrecht nach oben abziehen.
- Bandumlenkrolle ausbauen, 1 Schraube lösen.
- Lagerflansch ausbauen, 3 Schrauben lösen.

2.2.11. Rechte Bandumlenkrolle (Bandbewegungs-Senor) ausbauen

- Deckel senkrecht nach oben abziehen.
- Bandumlenkrolle ausbauen, 1 Schraube lösen.
- Mehrfachstecker von unten lösen.
- 3 Schrauben von oben lösen.
- Bandumlenkrolle vorsichtig nach oben ausfahren.

2.2.12. Drucktastenaggregat ausbauen

- Mehrfachstecker lösen.
- 2 Schrauben von oben lösen.
- Drucktastenaggregat vorsichtig nach oben ausfahren.

2.2.13. Zähler ausbauen

- Drucktastenaggregat zuerst ausbauen (siehe 2.2.12.)
- Mehrfachstecker lösen.
- 2 Schrauben von unten lösen.
- Zähler vorsichtig nach vorne ausfahren.

2.2.14. Netz- und Geschwindigkeitsschalter ausbauen

- Mehrfachsteckverbindungen lösen.
- 3 Schrauben von oben lösen.
- Steuer-Einheit hinunterklappen.
- 2 Schrauben von unten lösen.
- Schalter vorsichtig nach vorne ausfahren.

2.2.15. EDIT-Regler (für variables Umspulen) ausbauen

- Mehrfachstecker lösen.
- 2 Schrauben von oben lösen.
- Regler vorsichtig nach vorne ausfahren.

2.2.16. Netz-Einheit ausbauen

- 2 Mehrfachstecker von der Geräterückwand lösen.
- 2 Mehrfachstecker auf Sicherungsseite lösen.
- Netz-Einheit von unten halten
- 4 Schrauben von oben lösen.

2.2.17. Bandwaagenendschalter ausbauen (links, rechts)

- Mehrfachstecker lösen.
- 2 Schrauben lösen.
- Steckkarte seitwärts entfernen.

2.3. Allgemeine Abkürzungen

Für alle Bezeichnungen und Abkürzungen sind die englischen Ausdrücke verbindlich.

2.3.1. Signal-Abkürzungen

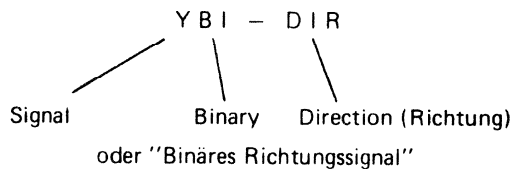
Y	Signal
BI	Binär
PS	Impuls
AC	Wechsel
DC	Gleich
AN	Analog

2.3.2. Signal-Namen

ACCEL	ACCELERATE
ACT	ACTIV
B	BULB
BIAS	BIAS
BLIFT	BRAKE LIFT
BRAKE	BRAKE
CAPEXT	CAPSTAN EXTERN
CAUT	CUTAUT
CMD	COMMAND
CUT	CUTTER
CLK	CLOCK
CTRL	CONTROL
DIR	DIRECTION
ENB	ENABLE
END	END
ERAS	ERASE
F	FUSE
FAD	FADER
FF	FLIP-FLOP
FLASH	FLASH
FL	FILTER
FORW	FORWARD
G	GATE
GND	GROUND
HI	HIGH
ICLK	INVERSE CLOCK
INDIC	INDICATOR
INIT	INITIALISATION
IRES	INVERSE RESERVED
K	COIL
KEY	CODING
LO	LOW
LOAD	LOAD
LOC IN	LOCAL INPUT
M	MOTOR

MAINS	MAINS
MOD	MODULATION
MOVE	MOVE
PRESS	PRESSURE
QP	PHOTO-TRANSISTOR
QPWR	POWER- TRANSISTOR
REC	RECORD
RECSTINH	RECORD START INHIBIT
REFLEX	REFLEX
REM	REMOTE
REPR	REPRODUCE
RES	RESERVED
RESET	RESET
REVERS	REVERSE
REW	REWIND
RP	PHOTO-RESISTOR
S	SWITCH
SCREEN	SCREEN
SPD	SPEED
STOP	STOP
T	TRANSFORMER
TACHO	TACHO
TPLIFT	TAPE LIFT
TRSP	TRANSPARENT
TT	TAPE TENSION

Beispiel für eine Signal-Bezeichnung:



2.3.3. Transistor-Anschlüsse

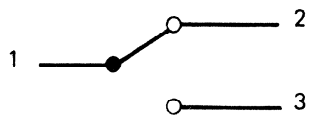
Q-1	EMITTER	Emitter
Q-2	BASE	Basis
Q-3	COLLECTOR	Kollektor

2.3.4. Drahtfarben

0	blk	schwarz
1	brn	braun
2	red	rot
3	org	orange
4	yel	gelb
5	grn	grün
6	blu	blau
7	vio	violett
8	gry	grau
9	wht	weiss
-	unc	farblos

2.3.5. Micro-Switches-Anschlüsse

1	COMMON	Gemeinsamer Anschluss
2	CLOSED	Ruhekontakt
3	OPEN	Arbeitskontakt



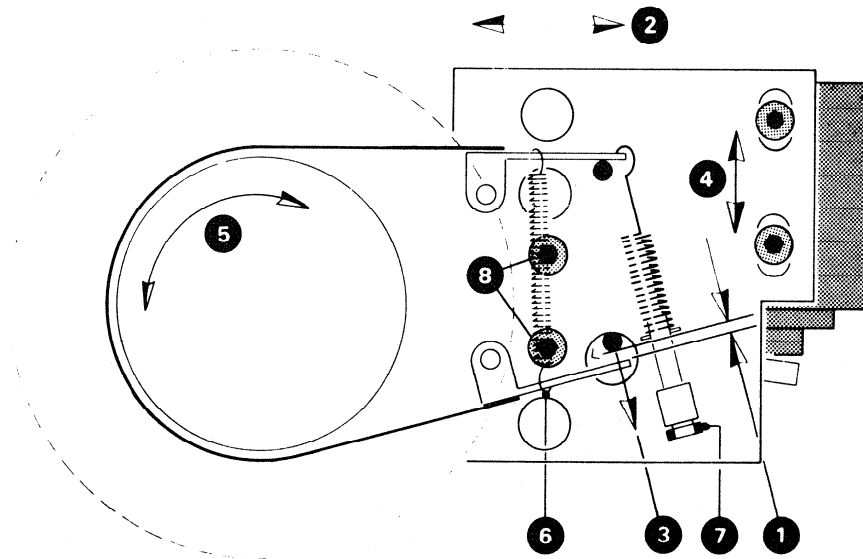


Bild 2.4.-1

2.4. Mechanische Laufwerk-Einstellungen

Vor den mechanischen und elektrischen Einstellungen sind die Speisespannungen zu kontrollieren.

erforderliche Messgeräte: Federwaage oder Kontaktor 0 - 500 gr
 Federwaage oder Kontaktor 0 - 2500 gr

Leerspule, Kern; Bandstück oder Schnur mit einer kleinen Schlaufe an einem Ende, Länge 2 bis 3 m.

2.4.1. Mechanische Bremsen (Bild 2.4.-1)

Die Bremsung der Wickelmassen erfolgt bei normalem Betrieb vornehmlich durch die geregelte Gleichstrombremsung der Wickelmotoren. Beim Ausfall der Netzspannung treten die mechanischen Servo-Bremsen in Aktion. Diese Bremsen wirken auch bei Bandstillstand, bzw. beim Betätigen der Bandwickel von Hand. Es ist daher wesentlich, dass die Bremsmomente richtig eingestellt sind.

Einstellung der mechanischen Bremsen:

1. Das Spiel ① zwischen Bremshebel und Abhebe-Bolzen soll in Ruhelage 1 mm bis 1,5 mm betragen. Zum Einstellen ist die Trägerplatte zu lösen (Schrauben ⑧) und in seitlicher Richtung ② zu verschieben.
2. Der Hub ③ des Abhebe-Bolzens soll 4 mm betragen. Durch Andrücken des Magnet-Ankers von Hand, kann dieser Hub kontrolliert werden. Zur Hub-Einstellung wird der Bremsmagnet ④ verschoben. Bei abgehobenem Bremsband muss der Wickelmotor frei ohne jede Bremsung drehen.
3. Das richtige Funktionieren der Bremse kann durch kurzes Vor- und Zurückdrehen des Wickeladapters ⑤ kontrolliert werden. Dabei sollen beide Bremshebel wechselseitig an den Anschlag-, bzw. den Abhebe-Bolzen schlagen (schnappendes Geräusch).

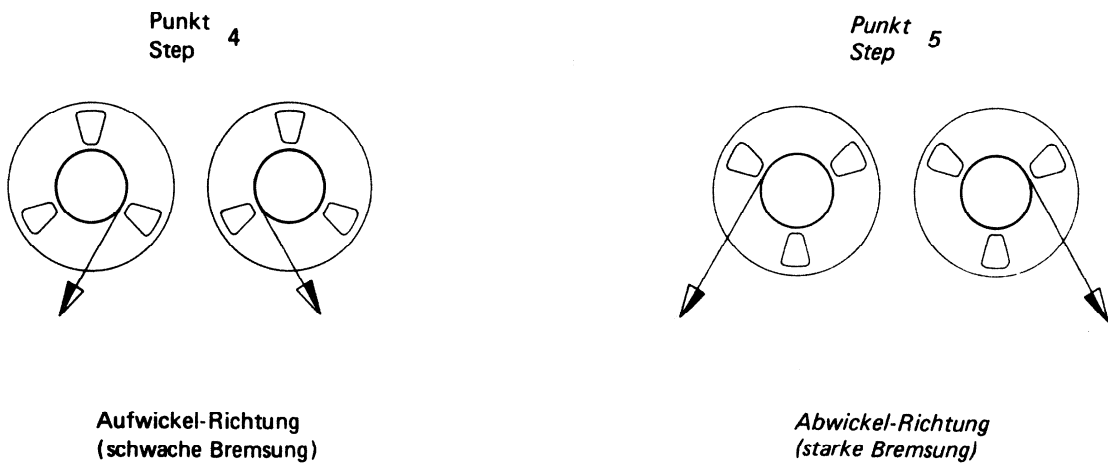


Bild 2.4.-2

linke Spule		rechte Spule	
Aufwickel-Richtung	Abwickel-Richtung	Abwickel-Richtung	Aufwickel-Richtung
CW	CCW	CW	CCW
<60 p	200 p	200 p	<60 p

Tabelle 2.4.-3

4. Bremszug-Einstellung in Aufwickel-Richtung (schwache Bremsung):
 Leerspule mit 2 - 3 m Band oder Schnur in Gegenbetriebslage auf Bandadapter auflegen.
 Federwaage (0 - 500 gr) am Bandanfang einhängen und zur Messung kontinuierlich vorziehen. Durch Umhängen der Feder **6** wird der in Tabelle 2.4.-3 angegebene Bremszug eingestellt.
5. Bremszug-Einstellung in Abwickel-Richtung (starke Bremsung):
 Leerspule mit 2 - 3 m Band oder Schnur in Betriebslage auf Bandadapter legen.
 Federwaage (0 - 500 gr) am Bandanfang einhängen und zur Messung kontinuierlich vorziehen. Mit Schraube **7** wird der in Tabelle 2.4.-3 angegebene Bremszug eingestellt.
 Nach der Justierung des Federzuges soll der Haken am Ende der Feder horizontal stehen, siehe Bild 2.4.-1.

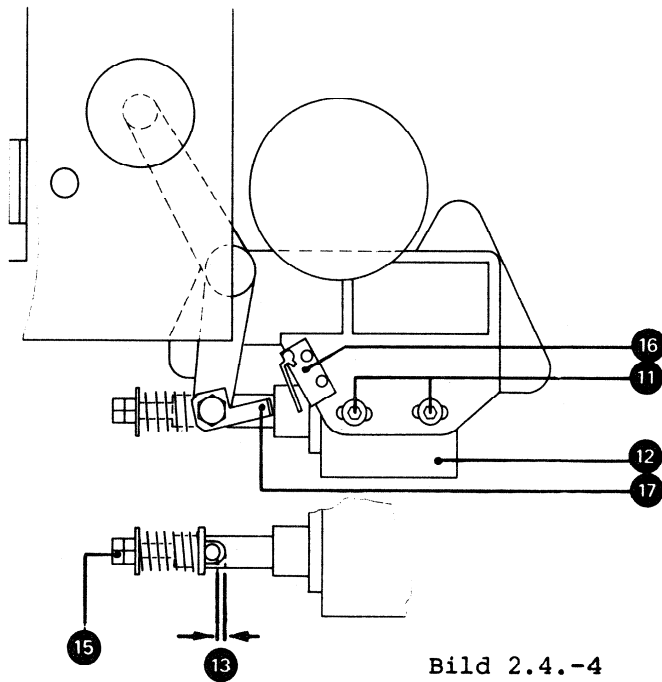


Bild 2.4.-4

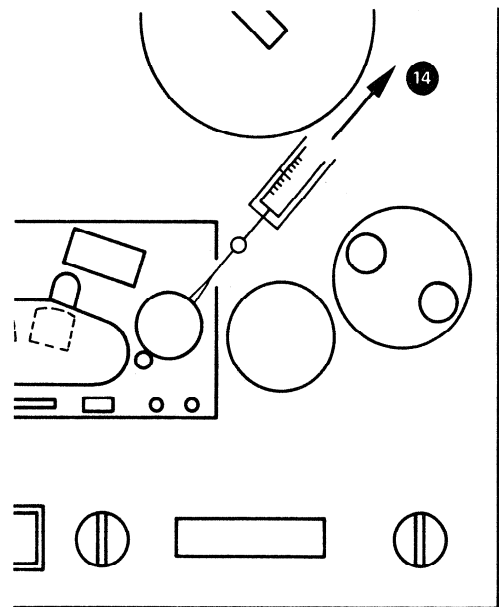


Bild 2.4.-5

2.4.2. Andruck-Aggregat

Das Andruck-Aggregat besitzt den Andruckarm mit Andruckrolle, welche mit einem Elektromagneten aktiviert werden. In Aufnahme- oder Wiedergabe-Betrieb drückt die Andruckrolle das Band an die Tonmotorachse. In den andern Betriebsarten bleibt der Andruckarm in Ruhestellung (Andruckmagnet abgefallen)

Einstellung

1. Endschalter-Lichtschranke abdecken,
Taste PLAY drücken,
Die beiden Befestigungsschrauben 11 des Andruckmagneten lösen. Bild 2.4.-4
Kontrollieren ob der Anker des Andruckmagneten 12 voll eingefahren
ist und am Anschlag steht. Durch seitliches Verschieben des Andruck-
Magneten das Spiel 13 zwischen Magnetanker und Bolzen auf 0,3 bis 0,5 mm
einstellen, so dass nur die Federspannung wirkt. Befestigungsschrauben
11 wieder festziehen. Zur Kontrolle, Andruckrolle von Hand gegen die
Tonwelle drücken und wechselweise die Tasten PLAY und STOP betätigen. Da-
bei muss in Stellung PLAY das Spiel 13 sichtbar sein.
2. An der Andruck-Rollachse Federwaage (0 - 2,5 kg) einhängen (siehe
Bild 2.4.-5). Taste PLAY drücken und Andruckkraft 14 messen. Die Andruck-
kraft soll im Moment des Abhebens der Andruckrolle von der Tonwelle 1,2
bis 1,5 kp. betragen. Die Justierung erfolgt mit der Sechskantmutter 15
am Magnetanker.
3. Einstellung des Mikro-Schalters 16 .
Andruckrolle von Hand gegen die Tonwelle drücken, dabei muss der Mikro-
Schalter hörbar umschalten bei einem Abstand von ca. 1 mm zwischen An-
druckrolle und Tonmotorachse. Der Schaltpunkt kann durch justieren der
abgewinkelten Kontaktvorrichtung 17 auf dem Andruckarm eingestellt werden.
Abdeckung auf Endschalter-Lichtschranke entfernen.

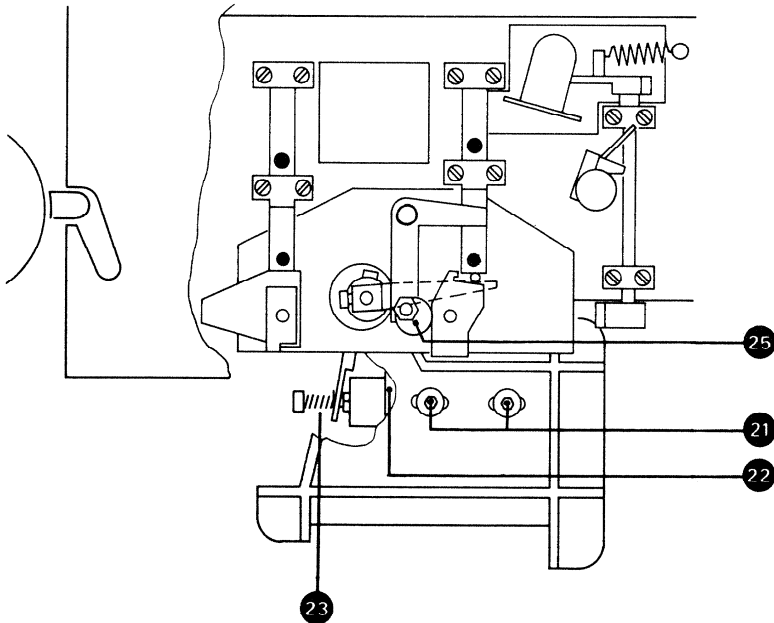


Bild 2.4.-6a

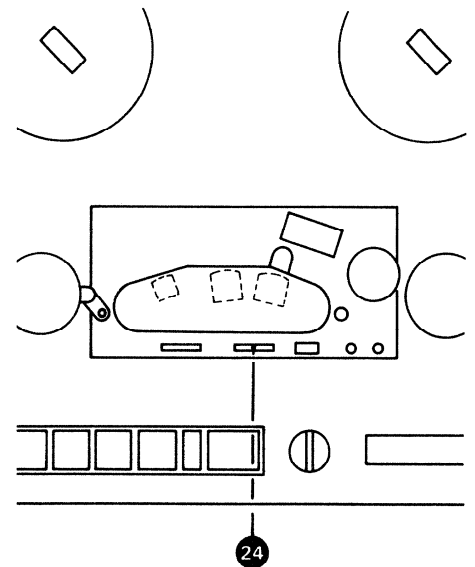


Bild 2.4.-6b

2.4.3. Abhebe-Aggregat

Während den Umspulvorgängen wird das Band mittels den Abhebebolzen von den Tonköpfen entfernt. Der Abhebemagnet betätigt in dieser Phase die Abhebebolzen. Durch Ausschwenken des Mithörhebels kann der Abstand des Bandes zum Wiedergabekopf verkleinert werden. Dadurch wird das Mithören während des Umspulens erleichtert.

Einstellung Bilder 2.4.-6a und 2.4.-6b

1. Endschalter-Lichtschanke abdecken.
Taste STOP dann Taste EDIT drücken.
EDIT-Regler leicht aus der Nullstellung drehen. Die beiden Befestigungsschrauben 21 des Abhebemagneten 22 lösen. Kontrollieren ob der Anker des Abhebemagneten voll eingefahren ist und am Anschlag steht. Durch seitliches Verschieben des Abhebemagneten den Federweg der Feder 23 auf dem Magnetanker um ca. 0,3 bis 0,5 mm zusammendrücken.
Befestigungsschrauben 21 wieder festziehen.
Zur Kontrolle wechselweise die Tasten STOP und EDIT betätigen. Dabei muss in Stellung EDIT der eingestellte Federweg sichtbar sein.
2. Durch Betätigen des Mithörhebels 24 wird das Band an den Wiedergabekopf gebracht. Durch Verdrehen der Exzentrerscheibe 25 am Abhebemechanismus kann die Auslenkung des Bandes eingestellt werden. Die Exzentrerscheibe ist vom Werk auf maximale Auslenkung eingestellt. Mit einem Innensechskantschlüssel (3 mm) kann die Einstellung der Exzentrerscheibe erfolgen.
Abdeckung an Endschalter-Lichtschanke entfernen.

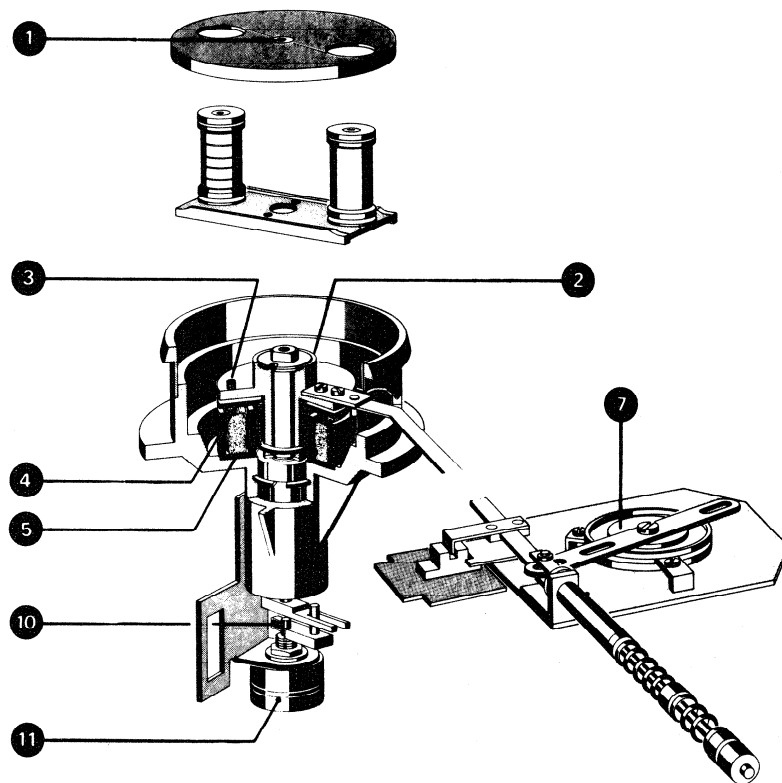


Bild 2.4.-7

2.4.4. Bandzugwaage

Während den verschiedenen Funktionszuständen wird der Bandzug durch die Auslenkung der Bandzugwaagen und die eingestellte Referenzspannung bestimmt. Der Drehwinkel des Rollentellers wird durch ein mechanisch gekuppeltes Präzisions-Potentiometer ⑪ in ein analoges elektrisches Signal umgewandelt. Die erforderliche Rückstellkraft der Bandzugwaage wird durch ein Federsystem bewirkt, das zur Erzielung einer annähernd logarithmischen Bandzugkurve 2 verschieden starke Druckfedern enthält.

Ein Scheiben-Dämpfungselement ⑦ verhindert mechanische Schwingungen des Bandzugwaagensystems.

Damit sich eine gewählte Schnittstelle nicht durch Pendelbewegungen der Bandzugwaagen verschiebt, werden diese in der Funktion EDIT durch eingebaute Magnete ⑤ blockiert.

Mechanische Einstellung der Bandzugwaagen Bild 2.4.-7

1. Die Senkschraube ① lösen und den Rollenteller abheben.
Den Hebelflansch ② von Hand niederdrücken und die drei Stiftschrauben ③ im Uhrzeigersinn vorsichtig drehen bis die Ankerscheibe ④ gleichmässig auf der Magnetglocke ⑤ aufliegt.
Die drei Stiftschrauben ③ wieder je um 1/5 Drehung im Gegenuhrzeigersinn lösen, damit sich ein Luftspalt von 0,15 bis 0,2 mm zwischen Ankerscheibe und Magnetglocke ergibt.
Gerät einschalten und durch wechselweises Drücken der Tasten STOP und EDIT das korrekte Blockieren und Lüften der Magnete prüfen.
Die Stiftschrauben ③ sparsam mit Sicherungslack blockieren.
Rollenteller wieder montieren und die Kontrolle EDIT-STOP wiederholen.

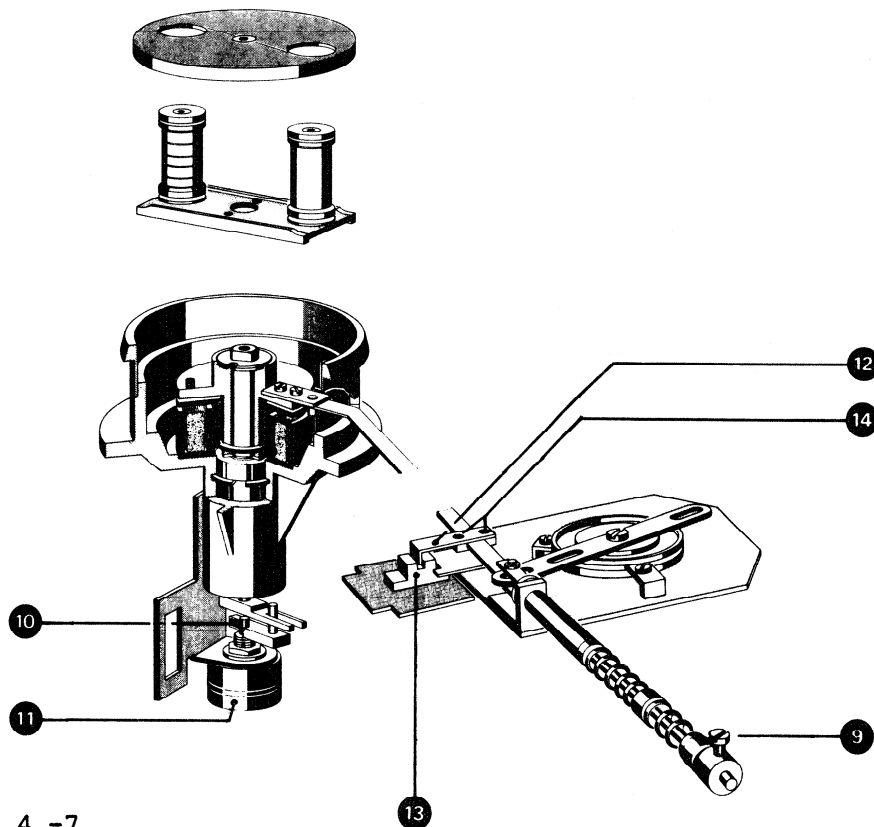


Bild 2.4.-7

2. Den Stellring ⑨ am Federelement so einstellen, dass sich die Rückzugstange aus jeder Stellung der Bandzugwaage kontinuierlich und ohne zu prellen in die Ruheposition bewegt.
3. Gerät einschalten und mit einem Universal-Messinstrument (DC) die Spannung am Potentiometer ⑪ kontrollieren.
An den Anschlüssen 1 und 3 (blk/org) sollen 20 V anliegen (blk = +0,0 V). Voltmeter zwischen +0,0 V (blk) und dem Schleifer (red bzw. brn) anschliessen. In Ruhestellung der Bandzugwaage soll die Spannung am Schleifer 2.6 V betragen. Durch Lösen der Stiftschraube ⑩ an der Potentiometerkupplung kann die Schleiferstellung justiert werden.
Bandzugwaage von Hand in die Endstellung drehen. Am Schleifer soll die Spannung ca. 6 V betragen.
4. In Ruhestellung der Bandzugwaagen muss die vordere Kante der Schaltfahne ⑫ mit der vorderen Kante des Bandwaagenendschalters ⑬ bündig eingestellt sein. Eine Justierung der Schaltfahne ist mit den Schrauben ⑭ möglich.

Wichtig

Das Dämpfungselement darf nicht zerlegt werden, da es mit einem Spezial-Silikonfett gefüllt ist. Durch das unvermeidliche Auslaufen von Siliconfett würde die einwandfreie Funktion des Dämpfungselementes beeinträchtigt.

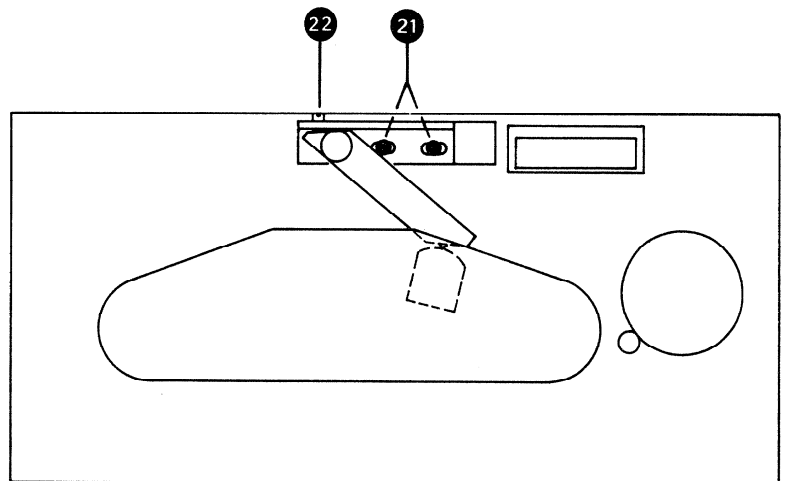


Bild 2.4.-8

2.4.5. Markiervorrichtung

Die Markiervorrichtung erleichtert das Auffinden und Schneiden der gewählten Schnittstelle.

Einstellung Bild 2.4.-8

Mit den Innensechskantschrauben (2 mm) ②1 die Markiervorrichtung lösen und soweit verschieben, dass die Schnittmarkierung symmetrisch zum Spalt auf dem Wiedergabekopf zu liegen kommt. Innensechskantschrauben wieder festziehen. Mit der Innensechskantschraube (1.5 mm) ②2 kann die Dicke der Schnittmarkierung eingestellt werden.

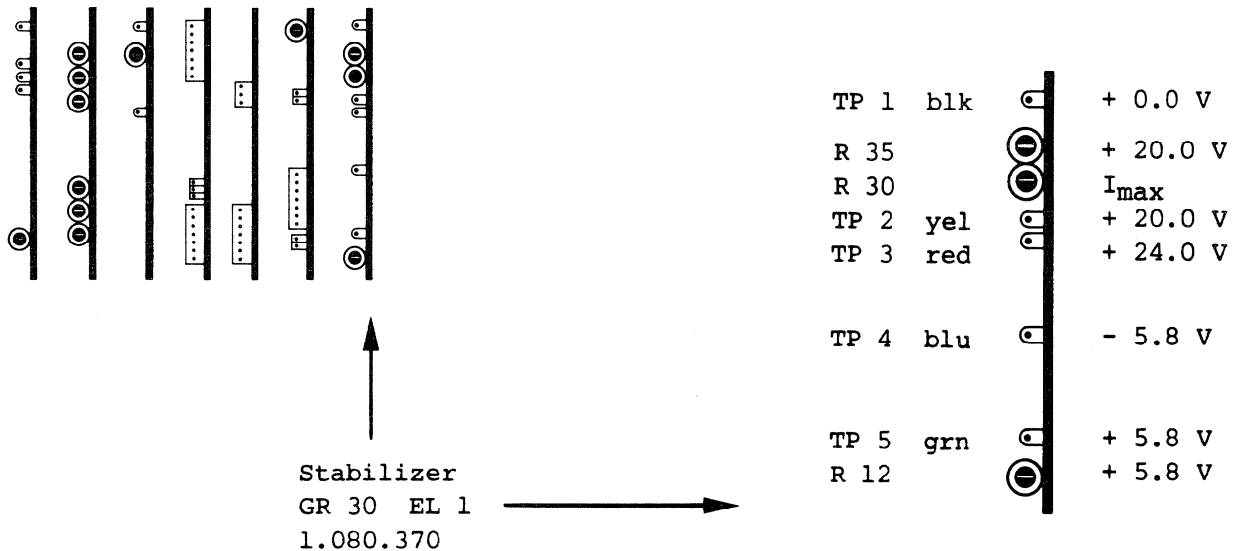


Bild 2.5.-1

2.5. Elektrische Einstellungen

erforderliche Messgeräte:

Universal-Messinstrument (DC),
4 - 5 Ohm Widerstand, 50 - 75 Watt,
Federwaage oder Kontaktor 0 - 500 gr,
Bandstück mit einer kleinen Schlaufe an einem Ende,
Leerspule, volle Spule

2.5.1. Stabilisator (Voltage Regulator) GR 30 EL 1

Vor den elektrischen und mechanischen Einstellungen am Laufwerk sind die Speisenspannungen zu kontrollieren und zu justieren.

Die Speisespannungen werden an den Testpunkten 1 bis 5 der Stabilisator-Steckkarte gemessen und an den Trimm-Potentiometern R35 für +20.0 V sowie R12 für +5.8 V / -5.8 V eingestellt.

Am Potentiometer R30 wird die Strombegrenzung der +20 V / +24 V-Speisung eingestellt.

Zur Messung ist ein Ampère-Meter (Bereich >4 A) in Reihe mit einem 4 bis 5 Ohm Widerstand (50 - 75 Watt) an die Sammelschienen +0.0 V und +24.0 V auf der Rückseite des Steckkarten-Chassis anzuschliessen.

Maschine einschalten, Funktion STOP.

Das Potentiometer R30 (I-MAX) so einstellen, dass das Ampère-Meter 4 A anzeigt.

Wichtig

Diese Messung darf nicht an den Steckkarten-Testpunkten vorgenommen werden.

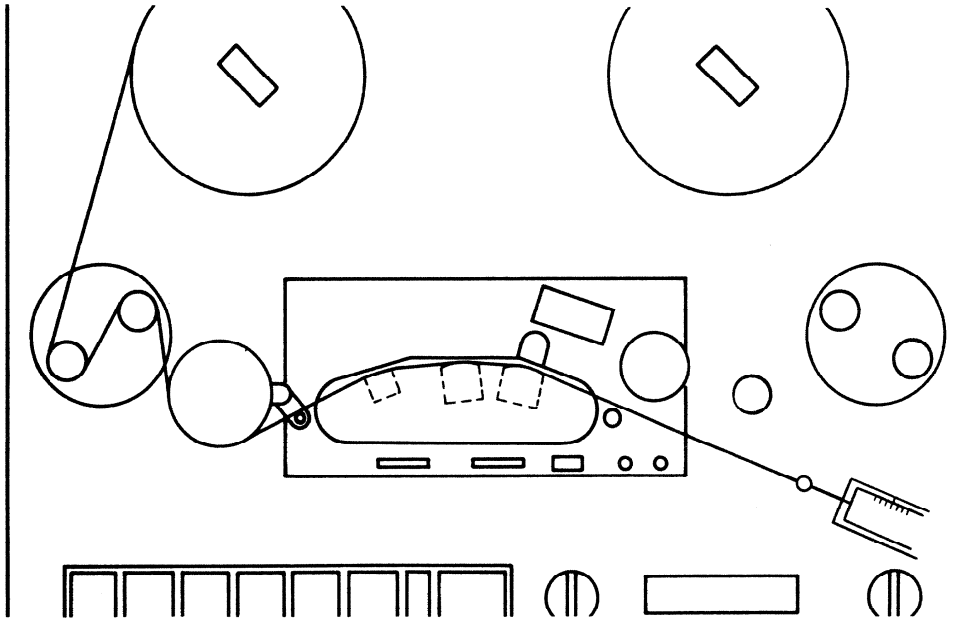


Bild 2.5.-2

Achtung

Die Stabilisierung der +20.0 V und +24.0 V Speisespannung enthält Automatikkreise für die Strombegrenzung und die Abschaltung bei Kurzschluss.

Bei Kurzschluss schaltet die Stabilisierung die Speisespannungen +20.0 V und +24.0 V vollständig ab. Die Speisespannungen bleiben auch dann weiterhin abgeschaltet, nachdem der Kurzschluss entfernt wurde.

Die Stabilisierung arbeitet erst wieder normal, wenn das Gerät mindestens 15 Sekunden ausgeschaltet war.

Ferner erlaubt es die Charakteristik dieser Schutzschaltung nicht, das Gerät über einen Netz-Regeltransformator langsam von 0 V unter Spannung zu setzen.

(Die Einschaltspannung muss mindestens die halbe Netz-Anschlussspannung betragen.)

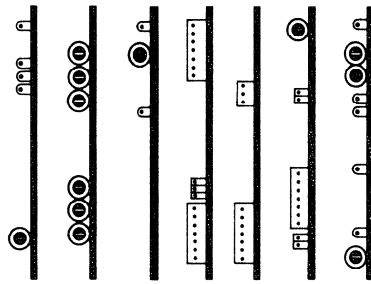
Bandzug-Einstellungen (2.5.2. - 2.5.4.) GR 30 EL 6

Die Bandzüge der Wickelmotoren werden mit den Einstell-Reglern auf der Steckerkarte Wickelmotor-Steuerung (SPOOLING MOTOR CONTROL) 1.080.383 abgeglichen. Die oberen Einstell-Regler betreffen den linken Wickelmotor (SUPPLY), die unteren den rechten Wickelmotor (TAKE-UP).

Wichtig

Vor Beginn der Bandzug-Einstellungen ist zu kontrollieren, ob die Bandzugwaagen richtig eingestellt sind. (siehe Abschnitt 2.4.4.)

Ferner ist es wichtig, dass die verschiedenen Bandzug-Einstellungen in der aufgeführten Reihenfolge durchgeführt werden, da sie sich gegenseitig beeinflussen.



Spooling motor control
GR 30 EL 6
1.081.383

rechter Wickelmotor	R 75	⊖	PLAY
schnell Vorwärts	R 74	⊖	FORW
EDIT Vorwärts	R 73	⊖	CUT
EDIT Rückwärts	R 72	⊖	CUT
schnell Rückwärts	R 71	⊖	REW
linker Wickelmotor	R 70	⊖	PLAY

Bild 2.5.-3

2.5.2. Bandzug Wiedergabe

1. Bandzug-Einstellung linker Wickelmotor (SUPPLY):
Gummiandruckrolle entfernen. Leerspule mit ca. 2-3 m Band auf den linken Wickelteller auflegen. Bandanfang bis zur Capstanwelle einschlaufen und Federwaage (0 . . . 500p) am Bandanfang einhängen (Bild 2.5.-2). Federwaage festhalten und Taste PLAY drücken. Federwaage in Bandlaufrichtung kontinuierlich vorziehen. An R 70 (SUPPLY, TT-PLAY) den Bandzug auf llop einstellen. Es ist dabei ein Mittelwert aus 3 bis 4 Messungen zu finden. Stellung der Bandzugwaage markieren. Gummiandruckrolle wieder montieren.
2. Bandzug-Einstellung rechter Wickelmotor (TAKE-UP):
Volle Bandspule (10.5") auflegen, Band normal einlegen und vorspulen, bis sich auf der Vorrats- und Aufwickelspule etwa gleich viel Band befindet. Taste PLAY drücken (15"). Sobald sich das Band bewegt, den Andruckarm zurückziehen (ohne die Andruckrolle zu berühren) bis das Band den Kontakt mit der Tonwelle verliert.
Bandzug des rechten Wickelmotors an R75 (TAKE-UP, TT-PLAY) so einstellen, dass das Band nach dem Abheben der Andruckrolle langsam zum Stillstand kommt. Durch wiederholtes Kontrollieren ist die Richtigkeit der Einstellung zu prüfen.

2.5.3. Bandzug-Begrenzung, schnelles Umspulen

An den Einstell-Reglern R71 und R74 ist die maximale Belastung des Bandes beim schnellen Umspulen einstellbar; diese ergibt sich beim Start zum schnellen Umspulen (während der Beschleunigungsphase) oder bei der Richtungsänderung während dem schnellen Umspulen.

Bei der Wahl des maximalen Bandzuges ist zu beachten:

Eine starke Beschleunigung erfordert einen hohen Spitzen-Bandzug-Wert.

Bei niedriger Beschleunigung und entsprechend besserer Schonung des Bandmaterials, werden zwangsläufig die Reaktionszeiten bei den Umspulfunktionen länger.

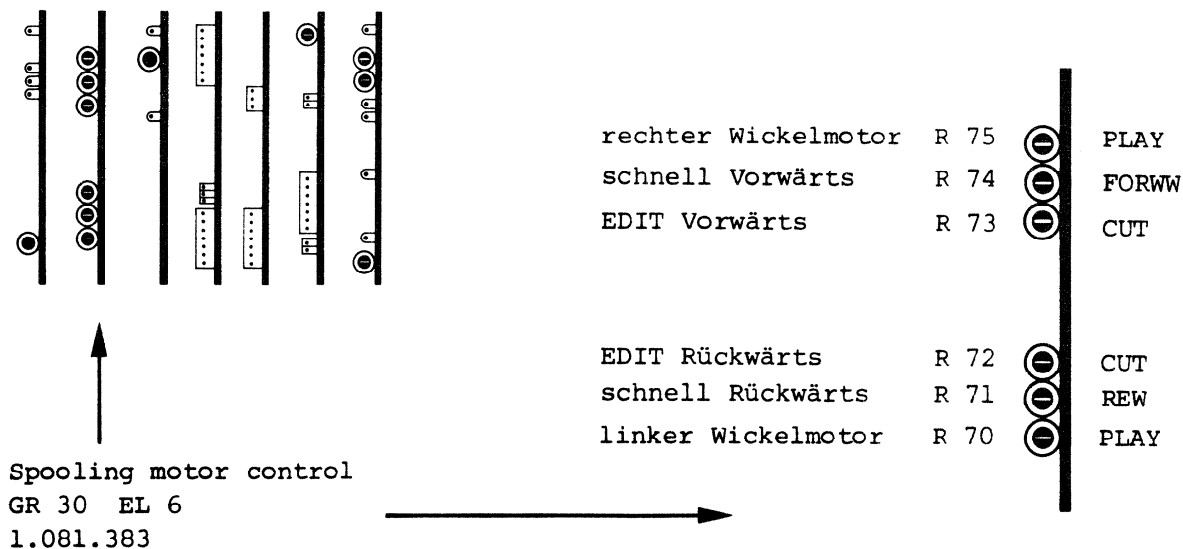


Bild 2.5.-3

Nach der Beschleunigungsphase reduziert sich der Bandzug etwa auf den Wert für Wiedergabe.

1. Bandzug-Begrenzung, schnelles Vorspulen (FORW):

Leerspule mit ca. 2 - 3 m Band auf den rechten Wickelteller auflegen und das Band durch die rechte Bandzugwaage schlaufen (Bild 2.5.-4). Federwaage (0. . . 500p) am Bandanfang einhängen und festhalten. Taste FORW drücken. Federwaage kontinuierlich vorziehen. An R 74 (TAKE-UP, TT-FORW) den Bandzug auf 200p einstellen. Es ist ein Mittelwert von 3 bis 4 Messungen zu finden. Stellung der Bandzugwaage markieren.

2. Bandzug-Begrenzung, schnelles Rückspulen (REW):

Leerspule mit ca. 2 - 3 m Band auf den linken Wickelteller auflegen und das Band durch die linke Bandzugwaage schlaufen (Bild 2.5.-4). Federwaage (0. . . 500p) am Bandanfang einhängen und festhalten. Taste REW drücken. Federwaage kontinuierlich vorziehen. An R71 (SUPPLY, TT-REW) den Bandzug auf 200p einstellen (Mittelwert). Stellung der Bandzugwaage markieren.

Kontrolle:

Die Sehne zwischen den beiden Bandzugwaagen-Markierungen (Bandzug Wiedergabe und Bandzugbegrenzung) soll grösser als 15 mm sein. Wird dieser Wert nicht erreicht, muss mit dem Stellring 9 und den Federn korrigiert werden (Bild 2.4.-7).

Achtung:

Nach dem Verstellen des Stellrings 9 müssen die Einstellungen gemäss Kapitel 2.5.2. wiederholt werden.

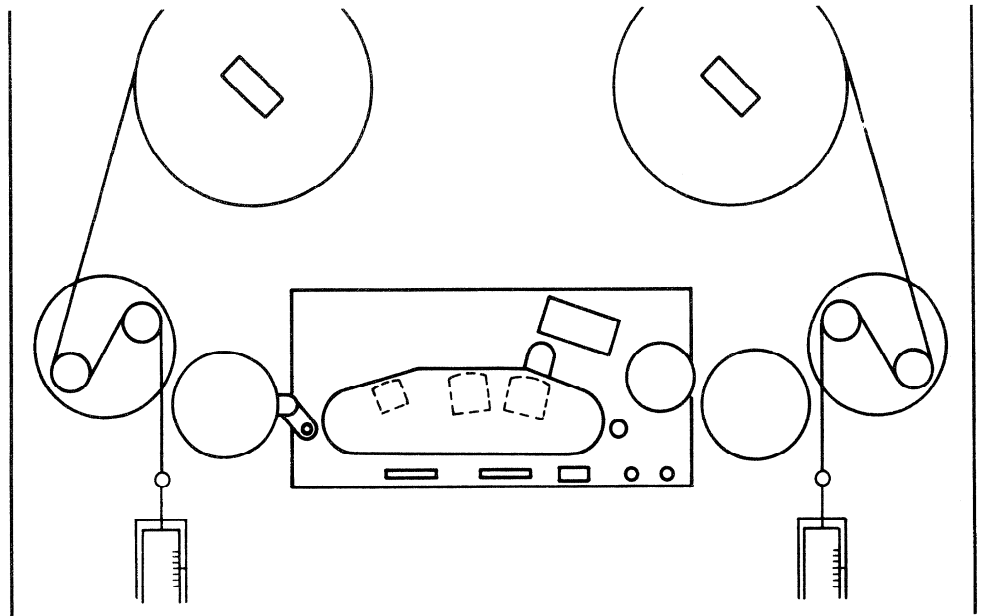


Bild 2.5.-4

2.5.4. Bandzug-Begrenzung EDIT (CUTAUT), Symmetrie:

Betreffend maximalem Bandzug beim handgeregelten Umspulen mit dem Regler EDIT, gelten grundsätzlich dieselben Regeln wie für schnelles Umspulen.

Wichtig

Bevor die Einstellungen des EDIT-Bandzuges ausgeführt werden, muss der Bandzug in PLAY-Funktion richtig eingestellt sein.

1. Volle Bandspule (10.5") auflegen und vorspulen, bis sich auf der Vorrats- und Aufwickelspule etwa gleichviel Band befindet.
2. Das Band vor dem Aufnahmekopf festhalten. Taste Edit drücken.
 Edit-Regler an den rechten Anschlag drehen. An R 73 (TAKE-UP, TT-CUT) einstellen, so dass die Bandzugwaage auf der 200p-Markierung steht.
 Edit-Regler an den linken Anschlag drehen. An R 72 (SUPPLY, TT-CUT) einstellen, so dass die Bandzugwaage auf der 200p-Markierung steht.

2.5.5. Brems-Regelung GR 30 EL 7

Die folgende Einstellung der Bremsregelung basiert auf dem Bandzug für Wiedergabe. Es ist daher wesentlich, dass vor der Einstellung der Bremsregelelektronik die Bandzüge für WIEDERGABE (2.5.2.) richtig eingestellt sind.

Die Bremsregelung tritt in Aktion, wenn aus Stellung Schnelles-Umspulen oder PLAY die Taste STOP gedrückt wird (K-BRAKE). Dabei wird die rechte Bandwaage (T-TT2) als Regelglied (SENSOR) verwendet.

In Abhängigkeit der Bandbewegungsrichtung wird der Wickelmotor der jeweiligen Aufwickelseite in den Stromkreis der Bremsregelelektronik geschaltet.

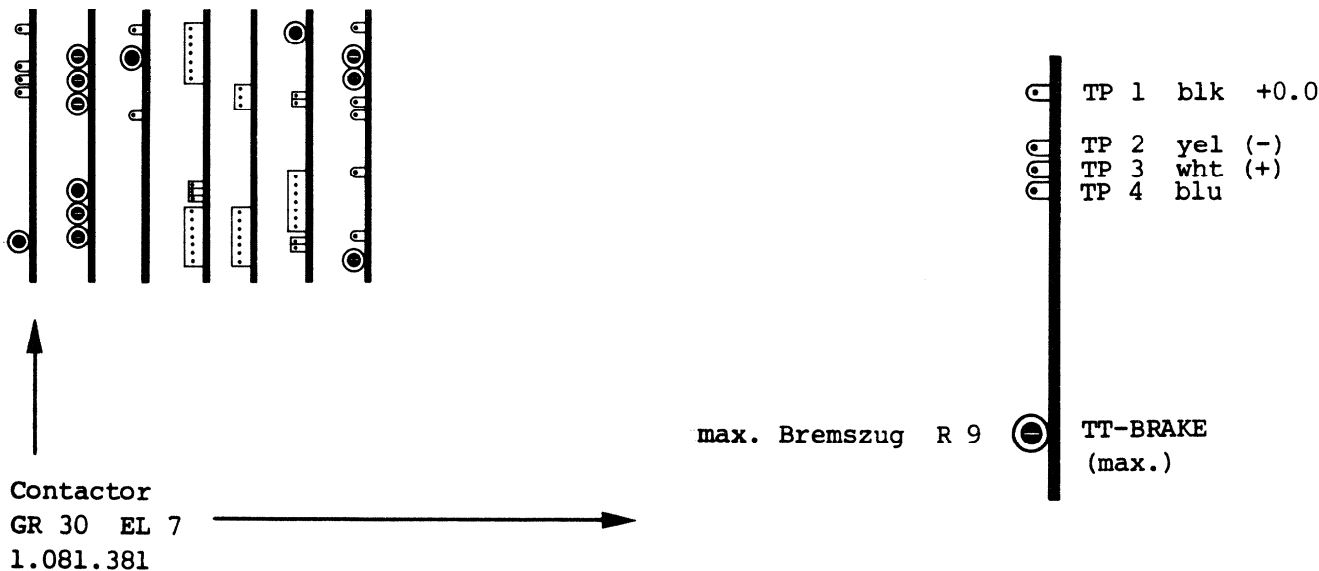


Bild 2.5.-5

Der bei der Bremsung auftretende Bandzug lässt sich an R9 begrenzen.

(Der Begrenzungspunkt ist abhängig vom Drehwinkel der rechten Bandzugwaage und der an R9 eingestellten Referenzspannung.)

Mit Hilfe eines Universalinstrumentes lässt sich die Bremsspannung nach Bild 2.5.-5 einstellen.

Einstellung

Volle Bandspule auflegen und ca. 10 bis 20 m Band vorspulen. Taste PLAY drücken und die sich dabei ergebende Stellung der rechten Bandwaage markieren. Band abnehmen. Messinstrument an den Testpunkten TP 2 (yel, -) und TP 3 (wht, +) anschliessen (Messbereich $> 20V$).

Zur Simulierung des Bandlaufes ist der Bandbewegungs-Sensor mit einem Gummiband, welches über die Tonwelle und die rechte Umlenkrolle gelegt wird, anzutreiben.

Kurzzeitig Taste REW oder FORW drücken.

Achtung

Gerät nicht länger als 2 Minuten in Bremsstellung halten. Zum Aufheben der Bremsstellung, rechte Umlenkrolle (Bandbewegungs-Sensor) stoppen.

Rechte Bandzugwaage in die zuvor markierte Stellung drehen. Einstell-Regler R9 auf eine Messinstrument-Anzeige von 1 V einstellen.

Durch Bewegen der rechten Bandwaage kontrollieren, ob das Regelsignal der in Abbildung 2.5.-6 dargestellten Kurve entspricht.

Bei ansprechendem Fotoendschalter (Lichtschranke nicht abgedeckt) und Ruhestellung der Bandzugwaage tritt volle Bremsung für beide Motoren ein, bis die rechte Bandumlenkrolle stillsteht, d.h. YBI-MOVE "0" wird.

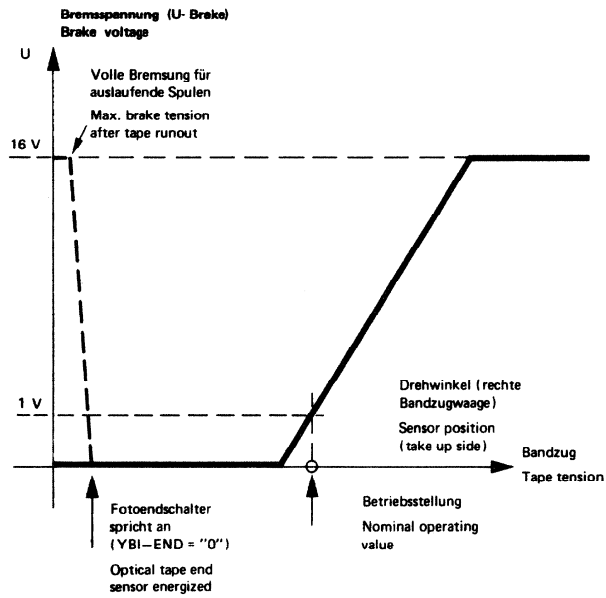


Bild 2.5.-6

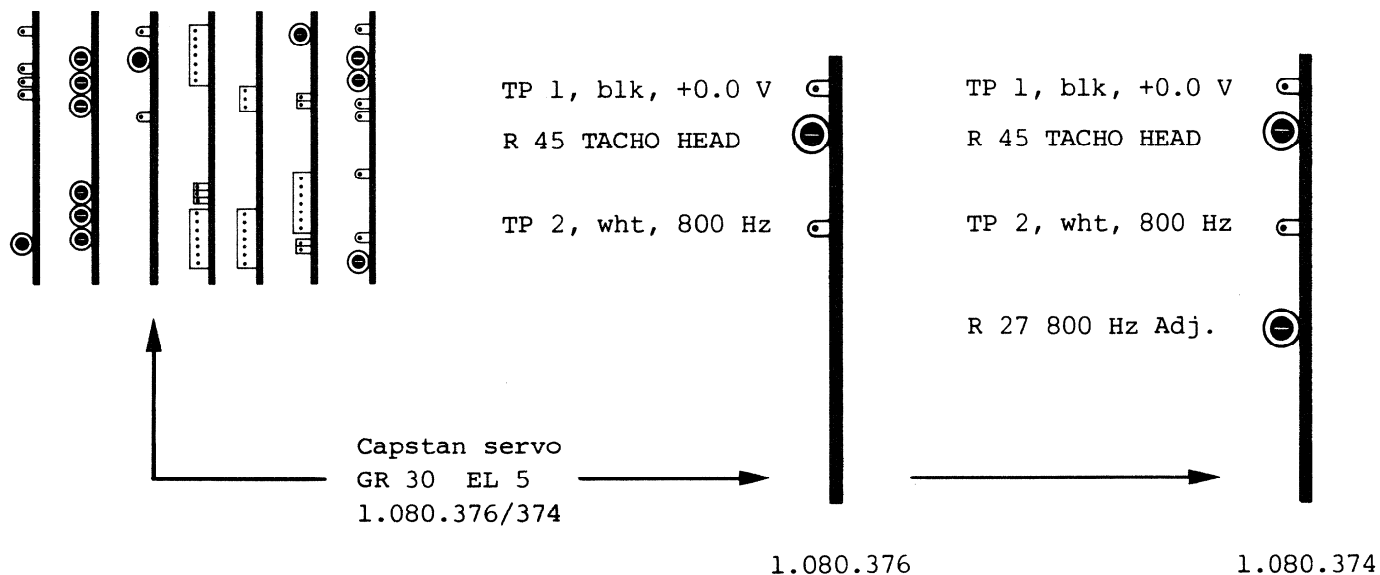


Bild 2.5.-7

Tonmotor Regelung, Abgleich GR 30 EL 5

Die Tonmotor-Einheit enthält zwei um 180 Grad versetzte Abtastköpfe. Diese Anordnung dient zur Kompensation von drehzahlabhängigen Tonhöenschwankungen von 6.66 bzw. 13.33 Hz, welche durch minimale Exzentrizität oder Teilungsfehler im Nutenraster (verbleibende Ungenauigkeiten innerhalb sehr enger Bearbeitungstoleranzen) hervorgerufen werden können.

Einstellung

- Zuerst wird der Abtastkopf auf der Steckerseite eingestellt. Beide Nylonschrauben lösen und den Abtastkopf so einstellen, dass ein Luftspalt von 0.5 mm verbleibt. (Ein zu schmaler Luftspalt verursacht mechanische Pfeifstörungen.) Den Einstell-Regler R 45 (TACHO HEAD) in die Mittelstellung drehen. An die Ausgänge der Abtastköpfe ein Zweistrahl-Oszilloskop anschliessen. (Steckerleiste Capstan Servo 1.081.376 Anschlussstifte 3A/5A bzw 4A/6A) Bei 19 cm/s (7.5 ips) Bandgeschwindigkeit soll das Tacho-Signal mindestens 50 mV effektiv (ca. 150 mV Spitze - Spitze) betragen. Bei zu geringem Signal ist der Luftspalt zu verkleinern. Den zweiten Abtastkopf anschliessend auf gleiche Amplitude und identische Phasenlage einstellen.

Wichtig

Das Verhältnis von Tachosignal zu überlagerter Brummspannung soll mindestens 20 dB (10 : 1) betragen.

Steckkarte
1.080.376

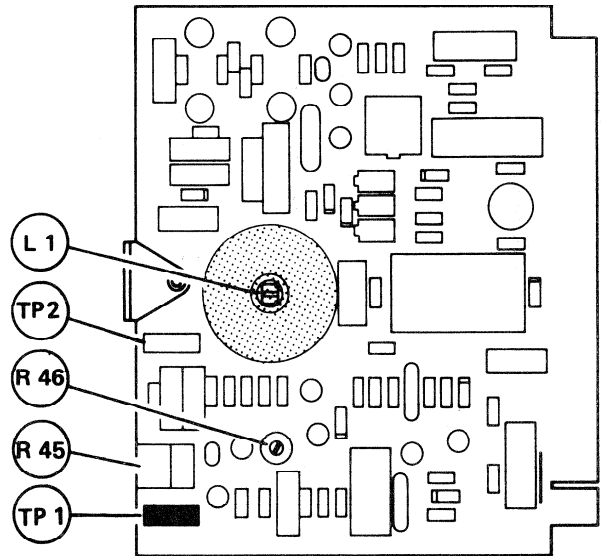


Bild 2.5.-8

Einstellung 1.080.374:

2. Volle Spule auflegen und Band einfahren. An den Testpunkten TP 1 (blk, +0,0 V) und TP 2 (wht, 800 Hz) einen Digital-Frequenzzähler anschliessen. Taste PLAY drücken (beliebige Bandgeschwindigkeit). Am Einstell-Regler R 27 justieren bis der Zähler eine Frequenz von $800 \text{ Hz} \pm 0,2 \text{ Hz}$ anzeigt.
3. Die eingangs erwähnten Tonhöenschwankungen können mit dem Einstell-Regler R 45 (TACHO HEAD) kompensiert werden (Einstellung bei 7,5 ips Bandgeschwindigkeit vornehmen).

Wichtig:

Die Kompensation an R 45 ist nur messbar, wenn alle anderen Komponenten im Bandlauf weniger Tonhöenschwankungen verursachen.

Einstellung 1.080.376:

2. Volle Spule auflegen und Band einfahren. An den Testpunkten TP 1 (blk, +0.0 V) und TP 2 (wht, 800 Hz) einen Digital-Frequenzzähler anschliessen. Auf 15 ips Bandgeschwindigkeit schalten und Taste PLAY drücken. Frequenz messen und sich die Anzeige des Zählers merken. Die Diskriminatorspule L 1 ist auf eine Frequenz von $800 \text{ Hz} \pm 0,2 \text{ Hz}$ einzustellen. Der Abgleichkern der Spule L 1 ist nur zugänglich, wenn die Steckkarte aus dem Rack gezogen ist. Vor dem Herausziehen ist das Gerät auszuschalten.
3. Bei weiterhin angeschlossenem Frequenzzähler, Maschine auf 7,5 ips Bandgeschwindigkeit schalten und Taste PLAY drücken, Frequenz messen und sich die Anzeige des Zählers merken. Am Potentiometer R 46 drehen bis die Anzeige ebenfalls $800 \text{ Hz} \pm 0,2 \text{ Hz}$ beträgt.
4. Die eingangs erwähnten Tonhöenschwankungen können mit dem Einstell-Regler R 45 (TACHO HEAD) kompensiert werden (Einstellung bei 7,5 ips Bandgeschwindigkeit vornehmen).

Wichtig:

Die Kompensation an R 45 ist nur messbar, wenn alle anderen Komponenten im Bandlauf weniger Tonhöenschwankungen verursachen.

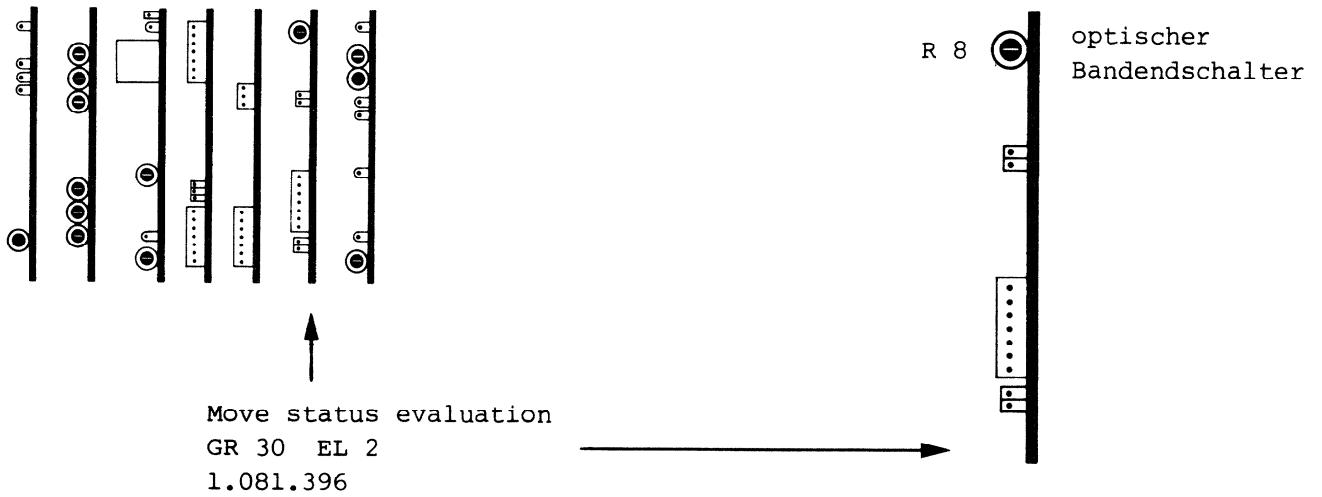


Fig. 2.5.-9

Einstellung des optischen Bandenschalters Fig. 2.5.-9

Die Ansprech-Empfindlichkeit des optischen Bandendenschalters kann mit dem Potentiometer R 8 auf der Steckkarte MOVE STATUS EVALUATION 1.081.396 eingestellt werden. Für das gewünschte Band ist dabei die optimale Einstellung zu finden, so dass bei Transparentband sicher abgeschaltet wird.

2.5. Verdrahtungs-Listen

Bei Geräten mit umfangreicher Elektronik sind Verdrahtungsschaltbilder unübersichtlich und geben Anlass zu Fehlinterpretationen. Deshalb wurde hier die zuverlässigere Methode mit Computer-Verdrahtungslisten gewählt, diese informieren lückenlos über jede Verbindung innerhalb der Laufwerk-Elektronik.

Zur besseren Uebersicht ist die ganze Laufwerk-Steuerung in Gruppen (GR) aufgeteilt. Die einzelnen Gruppen sind wiederum in Elemente (EL) und Punkte (PT) aufgeschlüsselt.

Zudem tragen sämtliche Signale Namen die aus verschiedenen Abkürzungen kombiniert sind und die jeweilige Funktion erkennen lassen (siehe auch Abschnitt 2.3.2.)

2.6.1. Gruppen

Die zentrale Steuer-Einheit (CONTROL UNIT), Gruppe 30 ist in WIRE-WRAP Technik lötfrei verdrahtet. Vom wire-wrap-Panel führen die Verbindungen zu den weiteren Gruppen des Laufwerkes. Kabel- und Kabelstecker (MOLEX oder AMP) tragen die entsprechende Gruppennummer.

Ueber die Aufteilung gibt die folgende Aufstellung Auskunft:

- ① Rückwand-Einheit
- ② Netzteil-Einheit
- ③ Verlängerungskabel vom Netzteil zum Netzschalter
- ④ Geschwindigkeits- und Netzschalter-Einheit
- ⑤ Geschwindigkeitsschalter, Kabelstecker
- ⑥ Leistungs-Transistoren und Phasenschieber-Kondensatoren
- ⑦ Wickelmotor (M 1), links Kabelstecker
- ⑧ Bremslüft-Magnet, links, Kabelstecker
- ⑨ Bremslüft-Magnet, rechts, Kabelstecker
- ⑩ Wickelmotor (M 2), rechts, Kabelstecker
- ⑪ Bandzugwaage, links, Kabelstecker
- ⑫ Bandzugwaage, rechts, Kabelstecker
- ⑬ Optischer Bandsensor, Kabelstecker
- ⑭ Wirbelstrombremse, Kabelstecker
- ⑮ Bandbewegungs- und Richtungs-Sensor, Kabelstecker
- ⑯ Andruck-Einheit, Kabelstecker
- ⑰ Bandabhebe-Einheit, Kabelstecker
- ⑱ Tonmotor (M 3), Kabelstecker
- ⑲ Drucktastensatz, lokal, Kabelstecker

- 20 Bandzähler, lokal, Kabelstecker
- 21 Cutter-Einheit, Kabelstecker
- 22 Bandendsensor, links, Kabelstecker
- 23 Bandendschalter, rechts, Kabelstecker
- 24 Zero Locator
- 25 Speisung vom Netzteil, Kabelstecker
- 26 Audio Basis Print
- 27 Audio Print und Zero Locator
- 28 Audio Print
- 29 Interne Verbindungen
- 30 Steckkarten-Chassis
- 35 Fernsteuerungsstecker CAPSTAN SPEED CONTROL
- 36 Mode Control Connector, Remote; Betriebsstundenzähler, Kabelstecker
- 37 Fernsteuerungsstecker EXTENDED REMOTE CONTROL

2.6.2. Elemente, Punkte

Gruppen die über mehrere Steckkarten oder andere Einheiten verfügen sind in Elemente (EL) aufgeteilt.

Diese Elemente sind die Träger der Anschluss-Punkte (PT). Ueber die Art der Anschlüsse, siehe Abschnitt 2.6.6.

2.6.3. Drahtbeschriftungen

Die wichtigsten Anschlussdrähte der Verkabelung sind beschriftet. Diese Drahtenden tragen zwei Nummern die das Element der jeweiligen Gruppe und den entsprechenden Anschluss-Punkt angeben.

Beispiel:

Phasenschieber-Kondensator des Tonmotors, GR 6, EL 21 Anschlussdraht rot
 Dieser Draht trägt die Bezeichnung: 21-2
 Dies bedeutet, dass der rote Draht am Element 21, Anschluss 2 angelötet ist.

2.6.4. LOCATION PIN LIST

Diese Liste ist nach Gruppen geordnet. Ist die Gruppennummer (siehe auch 2.6.1.) oder die Gruppenbezeichnung bekannt, so können die weiteren Informationen aus dieser Liste bezogen werden.

Ist der Signal-Name bekannt, so ist die SIGNAL WIRE LIST, Abschnitt 2.6.5. zu benutzen.

Die Liste ist in der Reihenfolge der Gruppennummern(GR) von 1 bis 37 aufgeschlüsselt.

Die Gruppennummer (GR) ist am Kopf jeder Spalte zu finden. Im aufsteigendem Sinne sind die Elementnummern (EL) aufgelistet. Den Elementnummern untergeordnet sind die Anschlusspunkte (PT), Signal-Namen und die Drahtfarben entsprechend dem internationalen Farbcode.

Beispiel:

Gruppe: GR 06
POWER TRANSISTOR
PHASE SHIFT CAPACITORS

Element: EL 21
CAPSTAN MOTOR CAPACITOR

Anschluss-Type: L (gelötet), siehe auch 2.6.6.

Anschluss-Punkt: 2

Signal-Name: C-M3-2

Farbe: 2 (rot)

 * S T U D E R * L O C A T I O N P I N L I S T * 77/07/14 * 08:54 * P A G E 2 *

 PROFESSIONAL TAPE TRANSPORT DECK *** STUDER A-81 *** 1.081-010.00 76/12/01 *****

GR: 01
 REAR PANEL ASSEMBLY, POWER SECTION

EL: 02 GROUND POST, EXTERNAL

TYPE	PT	LV	SIG.NAME	COLOR	F	X	Y
L	01	1	GND EXT	0			

EL: 03 GROUND SELECTOR

TYPE	PT	LV	SIG.NAME	COLOR	F	X	Y
L	01	1*	GROUND	4/5			
L	02	1	GND MAIN	4/5			
L	03	1	GND EXT	0			

GR: 02
 POWER SUPPLY ASSEMBLY

EL: 01 POWER INPUT FEED CONNECTOR

TYPE	PT	LV	SIG.NAME	COLOR	F	X	Y
M	01	1	LINE1	6			
M	02	1	LINE2	8			
M	04	1	GROUND	4/5			
M	05	1	GROUND	4/5			
M	07	1					
M	08	1					

EL: 02 VOLTAGE SELECTOR TERMINAL BLOCK

TYPE	PT	LV	SIG.NAME	COLOR	F	X	Y
L	01	3*	S-LINE1	2			
L	02	2	T-5	1			
L	03	2	T-6	4			
L	04	2	T-7	6			
L	05	2	T-2	0			
L	06	2	T-3	8			
L	07	3	T-4	3			
L	08	2*	S-LINE2	9			

GR: 02 (CONTINUATION)
 POWER SUPPLY ASSEMBLY

EL: 04 (CONTINUATION)

TYPE	PT	LV	SIG.NAME	COLOR	F	X	Y
L	20	1	T-20	8			
L	21	1	T-21	6			
L	22	1	T-22	8			
L	23	1	T-23	8			
L	24	1	T-24	0			
L	25	1	T-25	0			
L	26	1	T-26	1			
L	27	1	T-27	1			
L	28	1	T-28	2			
L	29	1	T-29	2			
L	30	1	T-30	9			
L	31	1	T-31	9			

EL: 04 MAIN FUSE, TAPE DECK

TYPE	PT	LV	SIG.NAME	COLOR	F	X	Y
L	01	2	F-LINE2	7			
L	02	2	FL-LINE2	7			

EL: 03 SCREEN CHASSIS CONNECTION

TYPE	PT	LV	SIG.NAME	COLOR	F	X	Y
L	01	1	SCREEN	0			

EL: 05 RECTIFIER & CONNECTOR PC CARD

TYPE	PT	LV	SIG.NAME	COLOR	F	X	Y
L	01	1					
L	02	1					
L	03	1					
L	04	1					
L	05	1					
L	06	1					
L	07	1					
L	08	1					
L	09	1					
L	10	1					
L	11	1					
L	12	1e	+ 0.0	0			
L	13	1e	+ 0.0	0			
L	14	1e	+ 0.0	0			
L	15	1	F-M3	5			
L	16	1	T-M2	6			
L	17	2	+31.0	9			
L	18	1	+31.0(N)	9			
L	19	2*	+10.0	8			
L	20	1	+ 5.8	5			
L	21	1	T-M3	7(1)			
L	31	1					
L	32	1					
L	33	1					
L	34	1					
L	35	1					
L	36	1					
L	37	1					
L	38	1	0-AC1	6			
L	39	1	0-AC2	7			
L	40	1	AC1	6			
L	41	1	AC2	7			
L	42	1	0-AC3	4			

EL: 08 POWER FEED CONNECTOR, MAINS

TYPE	PT	LV	SIG.NAME	COLOR	F	X	Y
F	01	1	LINE1	6			
F	02	1	LINE2	8			
F	03	1	GROUND	4/5			
F	04	1	GROUND	4/5			
F	05	1					
F	06	1					
F	07	1					
F	08	1					

EL: 04 POWER TRANSFORMER

TYPE	PT	LV	SIG.NAME	COLOR	F	X	Y
L	01	1	S-LINE1	2			
L	02	1	T-2	0			
L	03	1	T-3	8			
L	04	1	T-4	(5)			
L	05	1	T-5	1			
L	06	1	T-6	4			
L	07	1	T-7	6			
L	08	1	S-LINE2	9			
L	09	1	SCREEN	0			
L	10	1	T-10	0			
L	11	1	T-11	0			
L	12	1	T-12	2			
L	13	1	T-13	2			
L	14	1	T-14	6			
L	15	1	T-15	6			
L	16	1	T-16	4			
L	17	1	T-17	4			
L	18	1	T-18	5			
L	19	1	T-19	5			

EL: 09 POWER INPUT CONNECTOR

TYPE	PT	LV	SIG.NAME	COLOR	F	X	Y
L	01	2	FL-LINE1	6			
L	02	2	FL-LINE2	7			
L	03	2	GND MAIN	4/5			

***** L O C A T I O N P I N L I S T * 77/07/14 * 08:54 * * PAGE 3 *
 ***** ST U D E R * * * * *
 ***** PROFESSIONAL TAPE TRANSPORT DECK *** STUDER A-81 *** 1.081.010.00 76/12/01 *****

GR: 02 (CONTINUATION)
 POWER SUPPLY ASSEMBLY

 GR: 02 (CONTINUATION)
 POWER SUPPLY ASSEMBLY

EL: 05 (CONTINUATION)
 TYPE PT LV SIG.NAME COLOR F X Y
 Y 43 1 0-AC4 3
 Y 44 1 AC3 4
 Y 45 1 AC4 3
 L 51 1 T-24 0
 L 52 1 T-25 0
 L 53 1 T-26 1
 L 54 1 T-27 1
 L 55 1 T-28 2
 L 56 1 T-29 2
 L 57 1 T-30 9
 L 58 1 T-31 9
 Y 59 1 + 0.0(1) 0
 L 61 1 F-M1(0) 4
 L 62 1 T-17 4
 L 63 1 T-18 5
 L 64 1 T-20 8
 L 65 1 T-21 6
 L 66 1 F-M2(0) 5
 L 67 1 T-23 8
 L 68 1 F-M3(0) 8
 Y 71 1 +31.0(0) 9
 Y 72 1 +31.0(0) 9
 Y 73 1 + 0.0(2) 0
 Y 74 1 + 0.0(2) 0
 L 75 1 F(+24.0) 9
 L 76 1 T-11 0
 Y 77 1 T-17/18 1
 L 78 1 T-17/18 1
 Y 79 1 T-20/21 6
 L 80 1 T-20/21 6
 Y 81 1 + 0.0(3) 0
 Y 82 1 + 0.0(3) 0
 Y 83 1 -10.0(0) 6
 Y 84 1 -10.0(0) 6
 L 85 1 F(- 5.8) 6
 L 86 1 T-15 6
 Y 91 1 +10.0(0) 8
 Y 92 1 +10.0(0) 8
 Y 93 1 + 0.0(4) 0
 Y 94 1 + 0.0(4) 0
 L 95 1 F(+ 5.8) 2
 L 96 1 T-13 2

EL: 08 POWER SWITCH FEED; RECEPTACLE
 TYPE PT LV SIG.NAME COLOR F X Y
 F 01 1 LINE1 6
 F 02 1 LINE2 8
 F 04 1 S-LINE2 9
 F 05 1 S-LINE1 2
 EL: 10 FUSE, SUPPLY MOTOR
 TYPE PT LV SIG.NAME COLOR F X Y
 L 01 1 F-M1(0) 4
 L 02 1 T-16 4
 EL: 11 FUSE, TAKE-UP MOTOR
 TYPE PT LV SIG.NAME COLOR F X Y
 L 01 1 F-M2(0) 5
 L 02 1 T-19 5
 EL: 12 FUSE, CAPSTAN
 TYPE PT LV SIG.NAME COLOR F X Y
 L 01 1 F-M3(0) 8
 L 02 1 T-22 8
 EL: 13 FUSE, - 5.8 V
 TYPE PT LV SIG.NAME COLOR F X Y
 L 01 1 F(- 5.8) 6
 L 02 1 T-14 6
 EL: 14 FUSE, + 5.8 V
 TYPE PT LV SIG.NAME COLOR F X Y
 L 01 1 F(+ 5.8) 2
 L 02 1 T-12 2
 EL: 15 FUSE, +24.0 V
 TYPE PT LV SIG.NAME COLOR F X Y
 L 01 1 F(+24.0) 9
 L 02 1 T-10 0

EL: 16 CHARGE CAPACITOR, +24.0 V (1)
 TYPE PT LV SIG.NAME COLOR F X Y
 L 01 3* +31.0(0) 9
 L 02 3* + 0.0(2) 0
 EL: 17 CHARGE CAPACITOR, +24.0 V (2)
 TYPE PT LV SIG.NAME COLOR F X Y
 L 01 1 +31.0(0) 9
 L 02 1 + 0.0(2) 0
 EL: 18 CHARGE CAPACITOR, + 5.8 V
 TYPE PT LV SIG.NAME COLOR F X Y
 L 01 2* + 0.0(3) 0
 L 02 2* -10.0(0) 6
 EL: 19 CHARGE CAPACITOR, - 5.8 V
 TYPE PT LV SIG.NAME COLOR F X Y
 L 01 2* + 0.0(3) 0
 L 02 2* -10.0(0) 6
 EL: 20 AUDIO ELECTRONICS FEED CONNECTOR
 TYPE PT LV SIG.NAME COLOR F X Y
 F 01 1 AC1 6
 F 02 1 AC2 7
 M 03 1 AC3 4
 F 04 1 AC4 3
 F 05 1 0-AC1 6
 F 06 1 0-AC2 7
 F 07 1 0-AC3 4
 F 08 1 0-AC4 3
 EL: 21 TAPE DECK FEED CONNECTOR
 TYPE PT LV SIG.NAME COLOR F X Y
 M 01 1 +31.0 9
 M 02 1 +31.0(N) 9
 F 03 1 +10.0 8
 F 04 1 +10.0 8
 F 05 1 -10.0 6
 F 06 1e + 0.0 0
 F 07 1e + 0.0 0
 F 08 1e + 0.0 0
 M 09 1 + 5.8 5
 10

EL: 06 GROUND CHASSIS CONNECTION

TYPE PT LV SIG.NAME COLOR F X Y
 LS 01 1 GROUND 4/5

 * S T U D E R * L O C A T I O N P I N L I S T * 77/07/14 * 08:54 * P A G E 5 *

 PROFESSIONAL TAPE TRANSPORT DECK *** STUDER A-81 *** 1.081.010.00

 76/12/01

GR: 05
 CONTROL UNIT, SPEED SELECTOR CABLE PLUG

EL: 01 SPEED SELECTOR, CABLE PLUG
 TYPE PT LV SIG.NAME COLOR F X Y
 M 01 1e + 0.0 0
 M 02 1 S-LOW 5
 M 03 1

GR: 06
 PWR TRANSISTORS & PHASE SHIFT CAPACITORS

EL: 01 TAKE-UP MOTOR CAPACITOR, ADD.
 TYPE PT LV SIG.NAME COLOR F X Y
 L 01 2 M2-2 7
 L 02 2 C-M2-2 8

EL: 03 DC CHASSIS CONNECTION
 TYPE PT LV SIG.NAME COLOR F X Y
 SL 01 1e + 0.0 0

EL: 04 +24.0 V STABILIZER TRANSISTOR
 TYPE PT LV SIG.NAME COLOR F X Y
 H 01 2k +24.0 2
 H 02 1 QPWR7-2 1
 L 03 2 +31.0 9
 L 03 2 +31.0(N) 9 &

EL: 05 TAKE-UP MOTOR TRANSISTOR PAIR
 TYPE PT LV SIG.NAME COLOR F X Y
 L 01 2 QPWR2-1 1
 L 02 2 QPWR2-2 4
 L 03 2 QPWR2-3 9

EL: 06 SUPPLY MOTOR CAPACITOR, ADD.
 TYPE PT LV SIG.NAME COLOR F X Y
 L 01 2 M1-2 4
 L 02 2 C-M1-2 5

EL: 08 +20.0 V STABILIZER TRANSISTOR
 TYPE PT LV SIG.NAME COLOR F X Y
 H 01 1 +20.0 3
 H 02 1 QPWR6-2 6
 L 03 1e +24.0 2

EL: 09 + 5.8 V STABILIZER TRANSISTOR
 TYPE PT LV SIG.NAME COLOR F X Y
 H 01 1 QPWR5-1 5
 H 02 1 QPWR5-2 7
 L 03 1 QPWR5-3 9

GR: 06 (CONTINUATION)
 PWR TRANSISTORS & PHASE SHIFT CAPACITORS

EL: 10 - 5.8 V STABILIZER TRANSISTOR
 TYPE PT LV SIG.NAME COLOR F X Y
 H 01 1 QPWR4-1 1
 H 02 1 QPWR4-2 8
 L 03 1 QPWR4-3 6

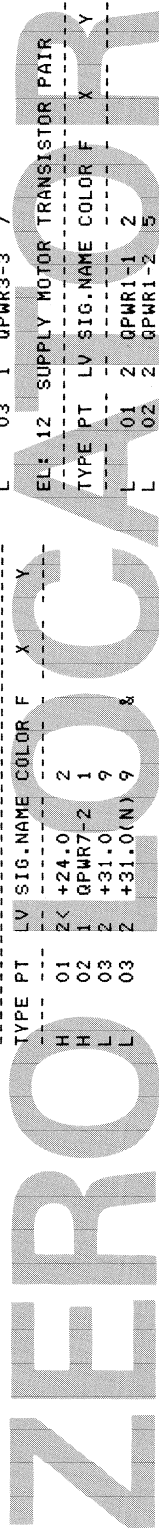
EL: 11 CAPSTAN MOTOR CONTROL TRANSISTOR
 TYPE PT LV SIG.NAME COLOR F X Y
 H 01 1 QPWR3-1 4
 H 02 1 QPWR3-2 9
 L 03 1 QPWR3-3 7

EL: 12 SUPPLY MOTOR TRANSISTOR PAIR
 TYPE PT LV SIG.NAME COLOR F X Y
 L 01 2 QPWR1-1 2
 L 02 2 QPWR1-2 5
 L 03 2 QPWR1-3 8

EL: 20 TAKE-UP MOTOR CAPACITOR, MAIN
 TYPE PT LV SIG.NAME COLOR F X Y
 L 01 1 M2-2 7
 L 02 1 C-M2-2 8

EL: 21 CAPSTAN MOTOR CAPACITOR
 TYPE PT LV SIG.NAME COLOR F X Y
 L 01 1 T-M3 1
 L 02 1 C-M3-2 2

EL: 22 SUPPLY MOTOR CAPACITOR, MAIN
 TYPE PT LV SIG.NAME COLOR F X Y
 L 01 1 M1-2 4
 L 02 1 C-M1-2 5



* STU D E R * L O C A T I O N P I N L I S T * 77/07/14 * 08:54 * P A G E 6 *

PROFESSIONAL TAPE TRANSPORT DECK *** STUDER A-81 *** 1.081.010.00
76/12/01

GR: 07
CONTROL UNIT, SUPPLY MOTOR CABLE PLUG

FEED TO BRAKE LIFT SOLENOID LEFT

EL: 01 SUPPLY MOTOR (M1)

TYPE PT LV SIG.NAME COLOR F X Y
F 01 1 M1-1 1
F 02 1 M1-2 4
F 03 1 M1-2 4
F 04 1 C-M1-2 5
F 05 1 C-M1-2 5

EL: 01 BRAKE LIFT SOLENOID, LEFT

TYPE PT LV SIG.NAME COLOR F X Y
F 01 1@ +24.0 2
F 02 1@ K-BLIFT 3
F 03 1

* STU D E R * L O C A T I O N P I N L I S T * 77/07/14 * 08:54 * P A G E 7 *

PROFESSIONAL TAPE TRANSPORT DECK *** STUDER A-81 *** 1.081.010.00
76/12/01

GR: 08
CONTROL UNIT, SUPPLY MOTOR CABLE PLUG

FEED TO BRAKE LIFT SOLENOID LEFT

EL: 01 TAKE-UP MOTOR (M2)

TYPE PT LV SIG.NAME COLOR F X Y
M 01 1 M2-1 6
M 02 1 M2-1 6
M 03 1 C-M2-2 8
M 04 1 M2-2 7
M 05 1 M2-2 7

EL: 01 TAPE TENSION CONTROL ASSY, LEFT

TYPE PT LV SIG.NAME COLOR F X Y
M 01 1@ +20.0 3
M 02 1 R-TT1 1
M 03 1@ +0.0 0
M 04 1 K-TT1/2 7
M 05 1@ +24.0 2

EL: 01 TAPE TENSION CONTROL ASSY, RIGHT

TYPE PT LV SIG.NAME COLOR F X Y
M 01 1@ +20.0 3
M 02 1 R-TT2 2
M 03 1@ +0.0 0
M 04 1 K-TT 9
M 05 1 K-TT1/2 7

* STU D E R * L O C A T I O N P I N L I S T * 77/07/14 * 08:54 * P A G E 8 *

PROFESSIONAL TAPE TRANSPORT DECK *** STUDER A-81 *** 1.081.010.00
76/12/01

GR: 09
CONTROL UNIT, SUPPLY MOTOR CABLE PLUG

FEED TO BRAKE LIFT SOLENOID RIGHT

EL: 01 OPTICAL TAPE END SENSOR

TYPE PT LV SIG.NAME COLOR F X Y
M 01 1 +RP-TRSP 3
M 02 1@ +0.0 0
M 03 1 -RP-TRSP 8
M 04 1 B-TRSP 7
F 05 1 B-TRSP 7

EL: 01 TAPE MOVE AND DIR. SENSOR

TYPE PT LV SIG.NAME COLOR F X Y
P 01 0
P 02 1@ +5.8 5
P 03 1 QP-DIR2 7
P 04 1@ +0.0 0
P 05 1 QP-DIR1 8
P 06 1@ +0.0 0

GR: 10
CONTROL UNIT, TAKE-UP MOTOR, CABLE PLUG

FEED TO TAPE TENSION CONTROL LEFT

GR: 11
CONTROL UNIT, TAKE-UP MOTOR, CABLE PLUG

FEED TO TAPE TENSION CONTROL LEFT

GR: 12
CONTROL UNIT, TAKE-UP MOTOR, CABLE PLUG

FEED TO TAPE TENSION RIGHT

GR: 13
CONTROL UNIT, SUPPLY MOTOR CABLE PLUG

FEED TO OPTICAL TAPE SENSOR

GR: 14
CONTROL UNIT, SUPPLY MOTOR CABLE PLUG

FEED TO EDDY CURRENT BRAKE, CABLE PLUG

GR: 15
CONTROL UNIT, SUPPLY MOTOR CABLE PLUG

FEED TO TAPE MOVE & DIRECTION SENSOR

 * STUDER * L O C A T I O N P I N L I S T * 77/07/14 * 08:54 * P A G E 10 *

 PROFESSIONAL TAPE TRANSPORT DECK *** STUDER A-81 *** 1.081.010.00 76/12/01

GR: 19
 FEED TO LOCAL COMMAND SWITCHES

 GR: 20
 FEED TO LOCAL TAPE TIMER

 CONTROL UNIT, CUTTER CONTROL, CABLE PLUG

EL: 01 COMMAND SWITCHES, LOCAL

TYPE	PT	LV	SIG.NAME	COLOR	F	X	Y
P	01	1	B-INDIC	9			
P	02	1	B-CUT	6			
P	03	1	B-REC	5			
P	04	1	B-STOP	1			
P	05	1	B-REPR	4			
P	06	1	B-FORW	3			
P	07	1	B-REN	2			
P	08	1	S-STOP	1			
P	09	1	S-REN	2			
P	10	1	S-FORW	3			
P	11	1	S-REPR	4			
P	12	1	S-REC	5			
P	13	1	S-CUT	6			
P	14	1	+ 0.0	0			
P	15	1	L0C-IN	5			

EL: 01 TIMER FEED PC-CARD PLUG

TYPE	PT	LV	SIG.NAME	COLOR	F	X	Y
P	01	1e	- 5.8	6			
P	02	1e	+ 0.0	0			
P	03	1	K-RESET	1			
P	04	1e	+24.0	2			
P	05	1	Y-CLK	3			
P	06	1	Y-REVR	4			
P	07	1	Y-ICLK	5			
P	08	1	Y-FORW	6			
P	09	1e	+ 5.8	5			

EL: 02 TIMER FEED 11-POLE CIS PLUG

TYPE	PT	LV	SIG.NAME	COLOR	F	X	Y
N	01	1	Y2-SIGN	5			
N	02	1	BCD2**0	1			
N	03	1	BCD2**1	2			
N	04	1	BCD2**2	3			
N	05	1	BCD2**3	4			
N	06	1	ZERO-DUT	6			
N	07	1					
N	08	1					
N	09	1	DIG10**1	8			
N	10	1	DIG10**0	9			
N	11	1	KEY				

ZERO LOCATOR

EL: 03 TIMER FEED 3-POLE MOLEX PLUG

TYPE	PT	LV	SIG.NAME	COLOR	F	X	Y
M	01	1	D-ZLOCAT	4			
M	02	1	S-ZLOCAT	7			
F	03	1e	+ 5.8	5			

 * STUDER * L O C A T I O N P I N L I S T * 77/07/14 * 08:54 * P A G E 11 *

 PROFESSIONAL TAPE TRANSPORT DECK *** STUDER A-81 *** 1.081.010.00

 76/12/01

GR: 22 FEED TO TAPE END SENSOR LEFT *****
 GR: 23 FEED TO TAPE END SENSOR RIGHT *****
 GR: 24 CONTROL UNIT, ZERO-LOCATOR *****

EL: 01 TAPE END SENSOR LEFT				EL: 01 TAPE END SENSOR RIGHT				EL: 01 CONNECTOR TO ZERO-LOCATOR							
TYPE	PT	LV	SIG.NAME	COLOR	F	X	Y	TYPE	PT	LV	SIG.NAME	COLOR	F	X	Y
P	01	1e + 0.0	0					WT	01A	3	+ 0.0(6)	0			
P	02	1						WT	02A	3	+ 0.0(7)	0			
P	03	1e - 5.8	6					WT	03A	3	BCD2**0	1			
P	04	1	TT1-ACT	3				WT	04A	3	BCD2**1	2			
P	05	1						WT	05A	3	BCD2**2	3			
P	06	1						WT	06A	3	BCD2**3	4			
								WT	07A	3					
								WT	08A	3					
								WT	09A	3	DIG10**0	9			
								WT	10A	3	DIG10**1	8			
								WT	11A	3	Y-HIGH	4			
								WT	12A	3	YPS-MOVE	3			
								WT	13A	3					
								WT	14A	3e	S-FORM	3			
								WT	15A	3	Y2-SIGN	5			
								WT	16A	3e	S-REW	2			
								WT	17A	3	S-ZLOCAT	7			
								WT	18A	3	B-STOP	1			
								WT	19A	3	ZERO-OUT	6			
											19K	0	KEY		
								WT	20A	3e	S-STOP	1			
								WT	21A	3	D-ZLOCAT	4			
								WT	22A	3R	B-ZLOCAT				
								WT	23A	3	+24.0(1)	2			
								WT	24A	3	- 5.8	6			
								WT	25A	3e	+ 5.8	5			

ZERO LOCATOR

 * STUDER * L O C A T I O N P I N L I S T * 77/07/14 * 08:54 * P A G E 12 *

 PROFESSIONAL TAPE TRANSPORT DECK *** STUDER A-81 *** 1.081.010.00 76/12/01 *****

GR: 25
 POWER FEED FROM SUPPLY, CABLE PLUG
 FEED TO AUDIO BASIS BOARD

 EL: 01 POWER FEED FROM SUPPLY

 EL: 01 POWER FEED FROM SUPPLY

EL: 01 POWER FEED FROM SUPPLY		EL: 01 POWER FEED FROM SUPPLY		EL: 01 CONNECTOR TO AUDIO BASIS BOARD	
TYPE	PT	LV	SIG-NAME	COLOR	F X Y
F	01	1	K +31.0	9	
F	02	1	K +31.0(N)	9	
M	03	1	K +10.0	8	
M	04	1	K +10.0	8	
M	05	1	-10.0	6	
M	06	1e	+ 0.0	0	
M	07	1e	+ 0.0	0	
M	08	1e	+ 0.0	0	
F	09	1e	+ 5.8	5	
	10	1			
	11	1			
	12	1			
	13	1			
	14	1			
	15	1			
	16	1			
	17	1			
	18	1			
M	19	1	F-M3	5	
M	20	1	T-M3	1	
M	21	1	F-M2	9	
M	22	1	T-M2	6	
M	23	1	F-M1	4	
M	24	1	T-M1	1	

GR: 26
 FEED TO AUDIO BASIS BOARD

 EL: 01 POWER FEED FROM SUPPLY

EL: 01 POWER FEED FROM SUPPLY		EL: 01 POWER FEED FROM SUPPLY		EL: 01 CONNECTOR TO AUDIO BASIS BOARD	
TYPE	PT	LV	SIG-NAME	COLOR	F X Y
M	01	1	AC1	4	
M	02	1	AC2	7	
M	03	1			
M	04	1	AC4	3	
M	05	1	0-AC1	4	
M	06	1	0-AC2	7	
M	07	1			
M	08	1	0-AC4	3	
	09	1			
M	10	1e	S-MONO	1	
M	11	1	Y-REC	6	
M	12	1			
M	13	1			
M	14	1			
M	15	1			
M	16	1	MOD-2	8	
	17	1			
	18	1			
M	19	1	Y-LOW	5	
M	20	1			
F	21	1e	+24.0	2	
M	22	1			
F	23	1			
F	24	1	B-MONO	7	

GR: 27
 FEED TO AUDIO CARD & ZERO-LOCATOR

 EL: 02 FEED TO ZERO-LOCATOR

EL: 02 FEED TO ZERO-LOCATOR		EL: 02 FEED TO ZERO-LOCATOR		EL: 02 FEED TO ZERO-LOCATOR	
TYPE	PT	LV	SIG-NAME	COLOR	F X Y
M	01	1	- 5.8	6	
M	02	1	+ 5.8	5	
F	03	1	+24.0(1)	2	
F	04	1	YPS-MOVE	3	
F	05	1	Y-HIGH	4	
	06	1			
	07	1			
F	08	1	S-FORW	3	
	09	1			
	10	1			
	11	1			
	12	1			
	13	1			
	14	1			
	15	1			
	16	1			
	17	1			
	18	1			
	19	1	S-REW	2	
F	20	1	S-STOP	1	
M	21	1	S-ZLOCAT	7	
F	22	1	B-STOP	1	

ZERO LOCATOR

 * STU D E R * L O C A T I O N P I N L I S T * 77/07/14 * 08:54 * P A G E 13 *

 PROFESSIONAL TAPE TRANSPORT DECK *** STUDER A-81 *** 1-081.010.00 76/12/01

GR: 27 (CONTINUATION)
 FEED TO AUDIO CARD & ZERO-LOCATOR

EL: 02 (CONTINUATION)
 TYPE PT LV SIG.NAME COLOR F X Y
 F 23 1 + 0.0(6) 0
 M 24 1 + 0.0(7) 0

GR: 28
 CONTROL UNIT, AUDIO BASIS BOARD

EL: 03 MOD. MONITOR PC CARD
 TYPE PT LV SIG.NAME COLOR F X Y
 L 17 2 MOD-1 3
 L 18 2 MOD-2 8
 EL: 04 MONO-STEREO SWITCH PC CARD
 TYPE PT LV SIG.NAME COLOR F X Y
 L 19 2 S-MONO 1
 L 20 2 B-MONO 7

EL: 07 OSCILLATOR PC CARD

TYPE PT LV SIG.NAME COLOR F X Y
 L 13 2 +24.0 2
 EL: 08 PILOTONE AMPLI. PC CARD
 TYPE PT LV SIG.NAME COLOR F X Y
 L 09A 2 AC2 7
 L 14A 2 0-AC2 7

EL: 11 STABILISATOR PC CARD

TYPE PT LV SIG.NAME COLOR F X Y
 L 10 2 AC1 4
 L 11 2 0-AC1 4
 L 13 2 Y-LOW 5
 L 19 2 AC4 3
 L 20 2 0-AC4 3
 EL: 12 JUMPER PAD 12
 TYPE PT LV SIG.NAME COLOR F X Y
 L 01 2 Y-REC 6
 EL: 13 JUMPER PAD 13
 TYPE PT LV SIG.NAME COLOR F X Y
 L 01 2 Y-MONO 9

GR: 29
 CONTROL UNIT, INTERNAL CONNECTORS

EL: 01 CONNECTOR TO AUDIO SECTION
 TYPE PT LV SIG.NAME COLOR F X Y
 F 01 1 Y-MONO 9
 F 02 1e - 5.8 6
 F 03 1 S-CAPEXT 8
 F 04 1 Y-OUT1 4
 F 05 1 SPD-CTL1 9
 M 06 1e + 5.8 5
 F 07 1 RECSTINH 9
 F 08 1 MOD-1 3
 F 09 1
 F 10 1 S-MONO 1
 F 11 1 Y-REC 6
 F 12 1 YPS-REC 3
 F 13 1e + 0.0 0
 F 14 1
 F 15 1
 F 16 1 MOD-2 8
 F 17 1
 F 18 1
 F 19 1 Y-LOW 5
 F 20 1 Y-MUTE 4
 M 21 1e +24.0 2
 F 22 1e B-STOP 1
 M 23 1 K-PRESS 8
 M 24 1 B-MONO 7

EL: 02 CONNECTOR TO ZERO-LOCATOR

TYPE PT LV SIG.NAME COLOR F X Y
 F 01 1e - 5.8 6
 F 02 1e + 5.8 5
 M 03 1 +24.0(1) 2
 M 04 1 YPS-MOVE 3
 M 05 1 Y-HIGH 4
 M 06 1
 M 07 1
 M 08 1 S-FORM 3
 M 09 1
 M 10 1
 M 11 1
 M 12 1
 M 13 1
 M 14 1
 M 15 1
 M 16 1
 M 17 1
 M 18 1
 M 19 1 S-REW 2
 M 20 1 S-STOP 1
 F 21 1 S-ZLOCAT 7
 M 22 1 B-STOP 1

ZERO LOCATOR

 * S T U D E R * L O C A T I O N P I N L I S T * 77/07/14 * 08:54 * P A G E 14 *

 PROFESSIONAL TAPE TRANSPORT DECK *** STUDER A-81 *** 1.081.010.00 76/12/01

GR: 29 (CONTINUATION)
 CONTROL UNIT, INTERNAL CONNECTORS

 GR: 30 (CONTINUATION)
 CONTROL UNIT, CARD CHASSIS

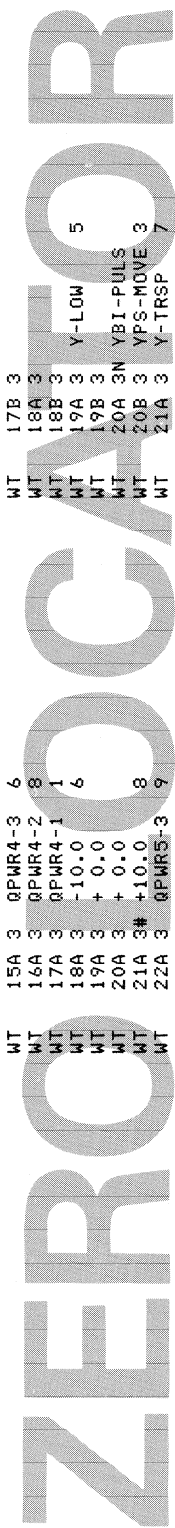
EL: 02 (CONTINUATION)
 TYPE PT LV SIG.NAME COLOR F X Y
 M 23 1 + 0.0(6) 0
 F 24 1 + 0.0(7) 0

EL: 01 +24/+20/+6/-6V STABIL. PC CARD
 TYPE PT LV SIG.NAME COLOR F X Y
 WT 01A 3 + 0.0 0
 WT 02A 3 + 0.0 0
 WT 03A 3 0PWR6-2 6
 WT 04A 3
 WT 05A 3# +31.0(N) 9
 WT 06A 3# +31.0 9
 WT 07A 3 0PWR7-2 1
 WT 08A 3 0PWR7-2 1
 WT 09A 3 +20.0 3
 WT 10A 3 +20.0
 WT 11A 3 +24.0
 WT 12A 3 +24.0 2
 WT 13A 3 Y-MUTE 4
 WT 14A 3 - 5.8 6
 WT 15A 3 0PWR4-3 6
 WT 16A 3 0PWR4-2 8
 WT 17A 3 0PWR4-1 1
 WT 18A 3 -10.0 6
 WT 19A 3 + 0.0
 WT 20A 3 + 0.0
 WT 21A 3# +10.0 8
 WT 22A 3 0PWR5-3 9
 WT 22K 0 KEY
 WT 23A 3 0PWR5-2 7
 WT 24A 3 0PWR5-1 5
 WT 25A 3 + 5.8 5

EL: 02 MOVE STATUS PC CARD
 TYPE PT LV SIG.NAME COLOR F X Y
 WT 01A 3 + 0.0 0
 WT 01B 3 + 0.0 0
 WT 02A 3 + 0.0 0
 WT 02B 3 + 0.0 0
 WT 03A 3 0P-DIR1 8
 WT 03B 3 +RP-TRSP 3
 WT 04A 3 0P-DIR2 7
 WT 04B 3
 WT 05A 3 YBI-MOVI
 WT 05B 3 YBI-MOVD
 WT 06A 3
 WT 06B 3
 WT 07A 3N Y-IRESI
 WT 07B 3N YBI-RES1
 WT 08A 3 B-CUT 6
 WT 08B 3R Y-HIGH 4
 WT 09A 3 Y-FORM 6
 WT 09B 3N YBI-PLS2
 WT 10A 3 Y-MOVE-1 8
 WT 10B 3

EL: 03 COMMAND RECEIVER
 TYPE PT LV SIG.NAME COLOR F X Y
 WT 01A 3 + 0.0 0
 WT 01B 3 + 0.0 0
 WT 02A 3 + 0.0 0
 WT 02B 3 + 0.0 0
 WT 03A 3
 WT 03B 3
 WT 04A 3 YBI-MOVD
 WT 04B 3
 WT 05A 3 YBI-FF0
 WT 05B 3
 WT 06A 3 YBI-FF1
 WT 06B 3
 WT 07A 3 YBI-FF2
 WT 07B 3
 WT 07K 0 KEY

EL: 02 (CONTINUATION)
 TYPE PT LV SIG.NAME COLOR F X Y
 WT 11A 3
 WT 11B 3
 WT 12A 3N YBI-FORM
 WT 12B 3 YBI-INIT
 WT 13A 3
 WT 13B 3
 WT 14A 3 Y-ICLK 5
 WT 14B 3
 WT 14K 0 KEY
 WT 15A 3 Y-REVR5 4
 WT 15B 3
 WT 16A 3N YBI-LOAD
 WT 16B 3
 WT 17A 3 Y-CLK 3
 WT 17B 3
 WT 18A 3
 WT 18B 3
 WT 19A 3 Y-LOW 5
 WT 19B 3
 WT 20A 3N YBI-PULS
 WT 20B 3 VPS-MOVE 3
 WT 21A 3 Y-TRSP 7
 WT 21B 3 Y-MOVE-D 9
 WT 22A 3 B-TRSP 7
 WT 22B 3 -RP-TRSP 8
 WT 23A 3 +24.0 2
 WT 23B 3 +24.0 2
 WT 24A 3 - 5.8 6
 WT 24B 3 - 5.8 6
 WT 25A 3 + 5.8 5
 WT 25B 3 + 5.8 5



 * STU D E R * L O C A T I O N P I N L I S T * 77/07/14 * 08:54 * P A G E 15 *

 PROFESSIONAL TAPE TRANSPORT DECK *** STUDER A-81 *** 1.081.010.00 76/12/01

GR: 30 (CONTINUATION) CONTROL UNIT, CARD CHASSIS

 GR: 30 (CONTINUATION) CONTROL UNIT, CARD CHASSIS

EL: 03 (CONTINUATION) EL: 04 (CONTINUATION) EL: 05 (CONTINUATION)

TYPE	PT	LV	SIG.	NAME	COLOR	F	X	Y	TYPE	PT	LV	SIG.	NAME	COLOR	F	X	Y	TYPE	PT	LV	SIG.	NAME	COLOR	F	X	Y
WT	08A	3		YBI-FF3					WT	02K	0		KEY					WT	08A	3		SPD-CTL2	1			
WT	08B	3							WT	03A	3		YAC2-M3	5				WT	08B	3		Y-OUT1	4			
WT	09A	3N		CMD.ENB1					WT	03B	3		Y-SYNC2	3				WT	09A	3		Y-OUT1	4			
WT	09B	3							WT	04B	3N		Y-TACH-D	4				WT	09B	3		S-CAPEXT	8			
WT	10A	3		YPS-REC 3					WT	05A	3		0-YAC2	0				WT	10A	3		S-CAPEXT	8			
WT	10B	3		CTRL-REC					WT	05B	3		K-PRESS	8				WT	10B	3		Y-LOW	5			
WT	11A	3							WT	06A	3		0-YAC1	0				WT	11A	3		Y-LOW	5			
WT	11B	3							WT	06B	3							WT	11B	3						
WT	12A	3		YBI-INIT					WT	07A	3		R-SPLY-0	7				WT	07A	3		R-SPLY-0	7			
WT	12B	3		YBI-FAD					WT	07B	3							WT	07B	3						
WT	13A	3		S-REC 5					WT	08A	3		SPD-CTL2	1				WT	08A	3		SPD-CTL2	1			
WT	13B	3		YBI-CUT					WT	08B	3							WT	08B	3						
WT	14A	3		RECSTINH 9					WT	09A	3		Y-OUT1	4				WT	09A	3		Y-OUT1	4			
WT	14B	3							WT	09B	3							WT	09B	3						
WT	15A	3#		S-STOP 1					WT	10A	3		S-CAPEXT	8				WT	10A	3		S-CAPEXT	8			
WT	15B	3		YBI-END					WT	10B	3							WT	10B	3						
WT	16A	3		S-REPR 4					WT	11A	3		Y-LOW	5				WT	11A	3		Y-LOW	5			
WT	16B	3							WT	11B	3							WT	11B	3						
WT	17A	3#		S-REW 2					WT	12A	3		SPD-CTL1	9				WT	12A	3		SPD-CTL1	9			
WT	17B	3							WT	12B	3							WT	12B	3						
WT	18A	3		S-CUT 6					WT	13A	3		R-SPLY-1	7				WT	13A	3		R-SPLY-1	7			
WT	18B	3							WT	13B	3							WT	13B	3						
WT	19A	3#		S-FORM 3					WT	14A	3		+20.0	3				WT	14A	3		+20.0	3			
WT	19B	3							WT	14B	3							WT	14B	3						
WT	20A	3		Y-STOP 7					WT	15A	3#		C-M3-2	2				WT	15A	3#		C-M3-2	2			
WT	20B	3							WT	15B	3							WT	15B	3						
WT	21A	3		TT2-ACT 8					WT	16A	3#		T-M3	1				WT	16A	3#		T-M3	1			
WT	21B	3							WT	16B	3							WT	16B	3						
WT	22A	3		TT1-ACT 3					WT	17A	3		F-M3	5				WT	17A	3		F-M3	5			
WT	22B	3							WT	17B	3							WT	17B	3						
WT	23A	3		+24.0 2					WT	18A	3		M3-1	6				WT	18A	3		M3-1	6			
WT	23B	3		+24.0 2					WT	18B	3		Y-SYNC1	3				WT	18B	3		Y-SYNC1	3			
WT	24A	3		-5.8 6					WT	19A	3		QPMR3-3	7				WT	19A	3		QPMR3-3	7			
WT	24B	3		-5.8 6					WT	19B	3							WT	19B	3						
WT	25A	3		+5.8 5					WT	20A	3		QPMR3-2	9				WT	20A	3		QPMR3-2	9			
WT	25B	3		+5.8 5					WT	20B	3							WT	20B	3						

EL: 04 COMMAND DECODER

 EL: 05 CARSTAN SERVO PC CARD

 TYPE PT LV SIG. NAME COLOR F X Y
 WT 01A 3 +0.0 0
 WT 01B 3 +0.0 0
 WT 02A 3 +0.0 0
 WT 02B 3 +0.0 0
 WT 03A 3 YBI-MOVI
 WT 03B 3 YBI-FFO
 WT 04A 3 YBI-FF1
 WT 04B 3 YBI-FF3
 WT 05A 3 YBI-FF2

 * STUDER * L O C A T I O N P I N L I S T * 77/07/14 * 08:54 * P A G E 16 *

 PROFESSIONAL TAPE TRANSPORT DECK *** STUDER A-81 *** 1.081.010.00

 76/12/01

GR: 30 (CONTINUATION) GR: 30 (CONTINUATION) GR: 30 (CONTINUATION)
 CONTROL UNIT, CARD CHASSIS CONTROL UNIT, CARD CHASSIS CONTROL UNIT, CARD CHASSIS

EL: 06 SPOOLING MOTOR CONTROL PC CARD EL: 06 (CONTINUATION) EL: 15 BUSS BAR NO 3
 TYPE PT LV SIG.NAME COLOR F X Y TYPE PT LV SIG.NAME COLOR F X Y TYPE PT LV SIG.NAME COLOR F X Y
 WT 01A 3 + 0.0 0 WT 25B 3 WT 01 9# + 5.8

EL: 07 CONTACTOR PC CARD EL: 16 BUSS BAR NO 4
 TYPE PT LV SIG.NAME COLOR F X Y TYPE PT LV SIG.NAME COLOR F X Y TYPE PT LV SIG.NAME COLOR F X Y
 WT 01A 3 + 0.0 0 WT 01A 3 + 0.0(6) 0 &
 WT 01A 3 + 0.0 0 WT 02A 3 + 0.0 0 &
 WT 02A 3 + 0.0(7) 0 &
 WT 03A 3 +24.0 2
 WT 04A 3 +24.0 2
 WT 05A 3 YAN-M2 7
 WT 06A 3# M2-2 7
 WT 06K 0 KEY 9
 WT 07A 3 F-M2 6
 WT 08A 3 M2-1 6
 WT 09A 3 C-M2-2 8
 WT 10A 3# M1-2 4
 WT 11A 3 YAN-M1 4
 WT 12A 3 M1-1 1
 WT 13A 3 F-M1 4
 WT 14A 3# C-M1-2 5
 WT 15A 3 K-BRAKE 4
 WT 16A 3 Y-REVR 3
 WT 17A 3 +20.0 3
 WT 18A 3 R-TT2 9
 WT 19A 3 YBI-END 9
 WT 20A 3N Y-FLASH 9
 WT 21A 3 B-INDIC 9
 WT 22A 3N YBI-SAFE 2
 WT 23A 3 +24.0 2 &
 WT 24A 3 - 5.8 6
 WT 25A 3 + 5.8 5

EL: 13 BUSS BAR NO 1
 TYPE PT LV SIG.NAME COLOR F X Y
 WT 01 9# + 0.0

EL: 14 BUSS BAR NO 2
 TYPE PT LV SIG.NAME COLOR F X Y
 WT 01 9# - 5.8

WT 01A 3 + 0.0 0
 WT 01B 3
 WT 02A 3 + 0.0 0
 WT 02B 3
 WT 03A 3 QPWR2-1 1
 WT + 03B 3 Y-MONO 9(2)
 WT 04A 3 QPWR2-2 4
 WT 04B 3
 WT 05A 3 B-FORW 3
 WT + 05B 3 B-MONO 7(3)
 WT 06A 3 T-M2 6
 WT 06B 3
 WT 07A 3 YAN-M2
 WT + 07B 3# S-MONO 1
 WT 08A 3 QPWR2-3 9
 WT 08B 3
 WT 09A 3 R-TT2 2
 WT + 09B 3 S-LOW 5
 WT 10A 3 Y-ACCEL 6
 WT 10B 3
 WT 11A 3 YBI-MOVI 5
 WT + 11B 3# LOC-IN 5
 WT 12A 3 YBI-CAUT
 WT + 12B 3 LOC-IN 5
 WT + 12B 3# LOC-IN 5 &
 WT 12K 0 KEY
 WT 13A 3 R-CUT-3 7
 WT + 13B 3 K-RESET 1
 WT 14A 3 K-BLIFT 3
 WT 14B 3
 WT 15A 3 R-CUT-1 5
 WT + 15B 3 MOD-1 3
 WT 16A 3 R-TT1 1
 WT + 16B 3 MOD-2 8(1)
 WT 17A 3 B-REW 2
 WT 17B 3
 WT 18A 3 T-M1 1
 WT + 18B 3# K-TT1/2 7
 WT 19A 3 YAN-M1
 WT + 19B 3 S-ZLOCAT 7
 WT 20A 3 QPWR1-3 8
 WT 20B 3
 WT 21A 3 QPWR1-2 5
 WT 21B 3
 WT 22A 3 QPWR1-1 2
 WT 22B 3
 WT 23A 3 +20.0 3
 WT 23B 3
 WT 24A 3 - 5.8
 WT 24B 3
 WT 25A 3 + 5.8 5

 * STU D E R * L O C A T I O N P I N L I S T * 77/07/14 * 08:54 * P A G E 17 *

 PROFESSIONAL TAPE TRANSPORT DECK *** STUDER A-81 *** 1.081.010.00 76/12/01

GR: 35
 REAR PANEL ASSEMBLY, REMOTE CONTROL

 GR: 36
 REAR PANEL ASSEMBLY, REMOTE CONTROL

 GR: 37
 REAR PANEL ASSEMBLY, REMOTE CONTROL

EL: 26 CAPSTAN SPEED CONTROL CONNECTOR

TYPE	PT	LV	SIG.NAME	COLOR	F	X	Y
L	01	1e	+0.0	0			
L	02	1e	+24.0	2			
L	03	1e	+5.8	5			
L	04	1	S-CAPEXT	8			
L	05	1	R-SPLY-1	7			
L	06	1	Y-SYNC2	3			
L	07	1	Y-OUT1	4			
L	08	1e	+0.0	0			
L	09	1					
L	10	1e	-5.8	6			
L	11	1	Y-SYNC1	3			
L	12	1	SPD-CTL1	9			
L	13	1	R-SPLY-0	7			
L	14	1	SPD-CTL2	1			

EL: 11 TIME ELAPSE METER FEED

TYPE	PT	LV	SIG.NAME	COLOR	F	X	Y
G	01	1e	+24.0	2			
G	02	1	K-BLIFT	3			

EL: 27 MODE CONTROL CONNECTOR, REMOTE

TYPE	PT	LV	SIG.NAME	COLOR	F	X	Y
L	01	1	B-INDIC	9			
L	02	1	B-REW	2			
L	03	1	B-FORM	3			
L	04	1	B-REPR	4			
L	05	1	B-STOP	1			
L	06	1	B-REC	5			
L	07	1	B-CUT	6			
L	08	1	B-MONO	7(3)			
L	09	1	YPS-MOVE	3			
L	10	1	B-FAD	1			
L	11	1	FAD-1	8			
L	12	1e	+24.0	2			
L	13	1	Y-MOVE-1	8			
L	14	1	Y-MOVE-D	9			
L	15	1e	-5.8	6			
L	16	1	Y-REVR	4			
L	17	1	Y-FORM	6			
L	18	1e	+24.0	2			
L	19	1	LOC-IN'	5			
L	20	1	S-REM	2			
L	21	1	S-FORM	3			
L	22	1	S-REPR	4			
L	23	1	S-STOP	1			
L	24	1	S-REC	5			
L	25	1	S-CUT	6			
L	26	1	S-MONO	1			
L	27	1	Y-MUTE	4			
L	28	1	S-ZLOCAT	7			
L	29	1	FAD-2	9			
L	30	1e	+0.0	0			
L	31	1R	+0-TYPE	7			
L	32	1e	+5.8	5			
L	33	1	K-RESET	1			
L	34	1	Y-CLK	3			
L	35	1	Y-ICLK	5			
L	36	1e	+0.0	0			

EL: 28 EXTENDED MODE CONTROL, REMOTE

TYPE	PT	LV	SIG.NAME	COLOR	F	X	Y
L	01	1	LOC-IN'	5			
L	02	1	K-PRESS	8			
L	03	1	MOD-2	8(1)			
L	04	1	MOD-1	3			
L	05	1	Y-STOP	7			
L	06	1	Y-STOP	7			
L	07	1	Y-RES3	4			
L	08	1	Y-RES3	4			
L	09	1	Y-LOW	5			
L	10	1	Y-MONO	9(2)			
L	11	1	S-RES2	3			
L	12	1	S-RES2	3			
L	13	1	CMD.EMB2	4			
L	14	1	R-CUT-1	5			
L	15	1	R-CUT-3	7			
L	16	1	S-CUTAUT	1			
L	17	1R	Y-REFLEX	2			
L	18	1	Y-TRSP	7			
L	19	1	TT1-ACT	3			
L	20	1	TT2-ACT	8			
L	21	1	S-LOW	5			
L	22	1	S-MONO	1			
L	23	1	RECSTINH	9			
L	24	1e	+0.0	0			

2.6.5. SIGNAL WIRE LIST

Diese Liste ist nach Signal-Namen geordnet. Ist der Signal-Name bekannt, so können die weiteren Informationen aus dieser Liste bezogen werden.

Ist nur die Gruppenbezeichnung oder die Gruppennummer bekannt, so ist die LOCATION PIN LIST, Abschnitt 2.6.4. zu benutzen.

Diese Liste ist in alphabetischer Reihenfolge der Signal-Namen aufgeschlüsselt (der alphabetischen Reihenfolge vorangestellt sind die Signal-Namen der Nullpunkte und der Speisespannungen).

Der Signal-Name ist in der ersten Spalte zu suchen. In dieser Spalte ist auch die Drahtfarbe angegeben. In der zweiten und dritten Spalte ist aufgeführt, an welchen Anschlusspunkten der entsprechenden Gruppen und Elemente das jeweilige Signal erscheint.

Beispiel:

Zum Beispiel unter 2.6.3. (CAPSTAN MOTOR CAPACITOR) und unter 2.6.4. (der entsprechende Signal-Name C-M3-2) ist in der SIGNAL WIRE LIST, zu finden:

Signal-Name: C-M3-2

Die Verbindungen mit diesem Signal führen vom:

CAPSTAN MOTOR CAPACITOR (GR 6, EL 21, PT 2) (Phasenschieber-Kondensator des Tonmotors) über den Gruppen-Knotenpunkt (=) auf der Steckkarte :

CAPSTAN SERVO PC CARD (GR 30, EL 5, PT 15 A) (Printplatte Tonmotor-Regelung)

zum:

CAPSTAN MOTOR ASSY (GR 18, EL 1, PT 3) (Tonmotor)

Damit ist die Angabe über diese Verbindung vollständig.

2.6.6. Verdrahtungs-Typen (Anschluss-Typen)

In der folgenden Aufstellung ist die Bedeutung der Abkürzungen ersichtlich:

<u>Type</u>	<u>Bezeichnung</u>	<u>Ersatzteilnummer</u>
F	MOLEX-Stecker, weiblich (female)	
	Steckerhülsen für dünne Litzen	54.02.0412
	Steckerhülsen für dicke Litzen	54.02.0413
H	Lötstift (solder hook)	
L	Lötfahne (solder lug)	
M	MOLEX-Stecker, männlich (male)	
	Steckerstifte für dünne Litzen	54.02.0411
	Steckerstifte für dicke Litzen	54.02.0410
P	MOLEX-Printstecker, Steckerhülsen	54.06.4512
S	Schraub-Anschluss (screw terminal)	
T	TERMI-POINT Steckanschluss auf wire-wrap-Stifte	
V	Rund-Steckhülse	54.02.0432
W	WIRE WRAP -Anschluss	
X	AMP - Stecker 0.5 x 3.8	54.02.0325
Y	AMP - Stecker 0.8 x 3.8	
	für dünne Litzen	54.02.0326
	für dicke Litzen	54.02.0327

 * S T U D E R * S I G N A L W I R E L I S T * 77/07/14 * 08:54 * P A G E 19 *

 PROFESSIONAL TAPE TRANSPORT DECK *** STUDER A-81 *** 1.081.010.00 76/12/01 *****

SIG. NAME	COLOR	TYPE	GR	EL	PT	S	DESCRIPTION OF ELEMENT	SIG. NAME	COLOR	TYPE	GR	EL	PT	S	DESCRIPTION OF ELEMENT
0-AC1	6	Y	02	05	38		RECTIFIER & CONNECTOR PC CARD	(CONT.)		WT	30	03	01B		COMMAND RECEIVER
		F	02	20	05		AUDIO ELECTRONICS FEED CONNECTOR			WT	30	03	02A		COMMAND RECEIVER
		M	26	01	05		POWER FEED FROM SUPPLY			WT	30	03	02B		COMMAND RECEIVER
		L	28	11	11		STABILISATOR PC CARD			WT	30	04	01A		COMMAND DECODER
0-AC2	7	Y	02	05	39		RECTIFIER & CONNECTOR PC CARD			WT	30	04	01B		COMMAND DECODER
		F	02	20	06		AUDIO ELECTRONICS FEED CONNECTOR			WT	30	04	02A		COMMAND DECODER
		M	26	01	06		POWER FEED FROM SUPPLY			WT	30	04	02B		COMMAND DECODER
		L	28	08	14A		PILOTTONE AMPLI. PC CARD			WT	30	04	05B		COMMAND DECODER
0-AC3	4	Y	02	05	42		RECTIFIER & CONNECTOR PC CARD			WT	30	05	01A		CAPSTAN SERVO PC CARD
		F	02	20	07		AUDIO ELECTRONICS FEED CONNECTOR			WT	30	06	01A		SPOOLING MOTOR CONTROL PC CARD
0-AC4	3	Y	02	05	43		RECTIFIER & CONNECTOR PC CARD			WT	30	07	01A		SPOOLING MOTOR CONTROL PC CARD
		F	02	20	08		AUDIO ELECTRONICS FEED CONNECTOR			WT	30	07	02A		CONTACTOR PC CARD
		M	26	01	08		POWER FEED FROM SUPPLY			W	30	13	01		# BUSS BAR NO 1
		L	28	11	20		STABILISATOR PC CARD			L	35	26	01		@ CAPSTAN SPEED CONTROL CONNECTOR
0-YAC1	0	M	18	01	04		CAPSTAN MOTOR ASSEMBLY			L	35	26	08		@ CAPSTAN SPEED CONTROL CONNECTOR
		WT	30	05	06A		CAPSTAN SERVO PC CARD			L	36	27	30		@ MODE CONTROL CONNECTOR, REMOTE
0-YAC2	0	M	18	01	07		CAPSTAN MOTOR ASSEMBLY			L	36	27	36		@ MODE CONTROL CONNECTOR, REMOTE
		WT	30	05	05A		CAPSTAN SERVO PC CARD			L	37	28	24		@ EXTENDED MODE CONTROL, REMOTE
+ 0.0	0	L	02	05	12		RECTIFIER & CONNECTOR PC CARD			Y	02	05	60		N RECTIFIER & CONNECTOR PC CARD
		L	02	05	13		RECTIFIER & CONNECTOR PC CARD			Y	02	05	73		RECTIFIER & CONNECTOR PC CARD
		L	02	05	14		RECTIFIER & CONNECTOR PC CARD			Y	02	05	74		RECTIFIER & CONNECTOR PC CARD
		F	02	21	06		TAPE DECK FEED CONNECTOR			L	02	16	02		* CHARGE CAPACITOR, +24.0 V (1)
		F	02	21	07		TAPE DECK FEED CONNECTOR			L	02	17	02		* CHARGE CAPACITOR, +24.0 V (2)
		L	04	04	01		TAPE SPEED SELECTOR SWITCH			Y	02	05	81		RECTIFIER & CONNECTOR PC CARD
		F	04	05	01		SPEED SELECTOR FEED, JACK			Y	02	05	82		RECTIFIER & CONNECTOR PC CARD
		M	05	01	01		DC CHASSIS CONNECTION			L	02	19	01		* CHARGE CAPACITOR, - 5.8 V
		SL	06	03	01		TAPE TENSION CONTROL ASSY, LEFT			Y	02	05	93		RECTIFIER & CONNECTOR PC CARD
		M	11	01	03		TAPE TENSION CONTROL ASSY, RIGHT			Y	02	05	94		RECTIFIER & CONNECTOR PC CARD
		M	13	01	02		OPTICAL TAPE END SENSOR			L	02	18	02		* CHARGE CAPACITOR, + 5.8 V
		P	15	01	04		TAPE MOVE AND DIR. SENSOR			WT	30	04	05B		COMMAND DECODER
		P	15	01	06		TAPE MOVE AND DIR. SENSOR			WT	30	04	06A		COMMAND DECODER
		P	19	01	14		COMMAND SWITCHES, LOCAL			WT	30	04	11A		COMMAND DECODER
		P	20	01	02		TIMER FEED PC-CARD PLUG			WT	30	04	13A		COMMAND DECODER
		P	22	01	01		TAPE END SENSOR LEFT			WT	24	01	01A		CONNECTOR TO ZERO-LOCATOR
		P	23	01	01		TAPE END SENSOR RIGHT			F	27	02	23		FEED TO ZERO-LOCATOR
		M	25	01	06		POWER FEED FROM SUPPLY			M	29	02	23		CONNECTOR TO ZERO-LOCATOR
		M	25	01	07		POWER FEED FROM SUPPLY			WT	30	07	01A		CONTACTOR PC CARD
		M	25	01	08		POWER FEED FROM SUPPLY			WT	24	01	02A		CONNECTOR TO ZERO-LOCATOR
		F	29	01	13		CONNECTOR TO AUDIO SECTION			M	27	02	24		FEED TO ZERO-LOCATOR
		WT	30	01	01A		+24/+20/+6/-6V STABIL. PC CARD			F	29	02	24		CONNECTOR TO ZERO-LOCATOR
		WT	30	01	02A		+24/+20/+6/-6V STABIL. PC CARD			WT	30	07	02A		CONTACTOR PC CARD
		WT	30	01	19A		+24/+20/+6/-6V STABIL. PC CARD			WT	30	07	02A		CONTACTOR PC CARD
		WT	30	01	20A		+24/+20/+6/-6V STABIL. PC CARD			WT	02	05	20		RECTIFIER & CONNECTOR PC CARD
		WT	30	02	01A		MOVE STATUS PC CARD			M	02	21	09		TAPE DECK FEED CONNECTOR
		WT	30	02	01B		MOVE STATUS PC CARD			P	15	01	02		@ TAPE MOVE AND DIR. SENSOR
		WT	30	02	02A		MOVE STATUS PC CARD			P	20	01	09		@ TIMER FEED PC-CARD PLUG
		WT	30	02	02B		MOVE STATUS PC CARD			F	20	03	03		@ TIMER FEED 3-POLE MOLEX PLUG
		WT	30	03	01A		COMMAND RECEIVER								

***** S I G N A L M I R E L I S T * 77/07/14 * 08:54 * P A G E 20 *

 PROFESSIONAL TAPE TRANSPORT DECK *** STUDER A-81 *** 1.081.010.00 76/12/01

SIG-NAME	COLOR	TYPE	GR	EL	PT	S	DESCRIPTION OF ELEMENT	SIG-NAME	COLOR	TYPE	GR	EL	PT	S	DESCRIPTION OF ELEMENT
(CONT.)								(CONT.)							
	WT	24	01	25A	@	CONNECTOR TO ZERO-LOCATOR			M	29	01	21	@	CONNECTOR TO AUDIO SECTION	
	F	25	01	09	@	POWER FEED FROM SUPPLY			WT	30	01	11A		+24/+20/+6/-6V STABIL. PC CARD	
	M	27	02	02		FEED TO ZERO-LOCATOR			WT	30	01	12A		+24/+20/+6/-6V STABIL. PC CARD	
	M	29	01	06	@	CONNECTOR TO AUDIO SECTION			WT	30	02	23A		MOVE STATUS PC CARD	
	F	29	02	02	@	CONNECTOR TO ZERO-LOCATOR			WT	30	02	23B		MOVE STATUS PC CARD	
	WT	30	01	25A		+24/+20/+6/-6V STABIL. PC CARD			WT	30	03	23A		COMMAND RECEIVER	
	WT	30	02	25A		MOVE STATUS PC CARD			WT	30	03	23B		COMMAND RECEIVER	
	WT	30	02	25B		MOVE STATUS PC CARD			WT	30	04	23A		COMMAND DECODER	
	WT	30	03	25A		COMMAND RECEIVER			WT	30	04	23B		COMMAND DECODER	
	WT	30	04	25A		COMMAND DECODER			WT	30	05	23A		CAPSTAN SERVO PC CARD	
	WT	30	04	25B		COMMAND DECODER			WT	30	07	03A		CONTACTOR PC CARD	
	WT	30	05	25A		CAPSTAN SERVO PC CARD			WT	30	07	04A		CONTACTOR PC CARD	
	WT	30	06	25A		SPOOLING MOTOR CONTROL PC CARD			WT	30	07	23A		CONTACTOR PC CARD	
	WT	30	07	25A		CONTACTOR PC CARD			WL	30	16	01	#	BUSS BAR NO. 4	
	W	30	15	01	#	BUSS BAR NO. 3			L	35	26	02	@	CAPSTAN SPEED CONTROL CONNECTOR	
	L	35	26	03	@	CAPSTAN SPEED CONTROL CONNECTOR			G	36	11	01	@	TIME ELAPSE METER FEED	
	L	36	27	32	@	MODE CONTROL CONNECTOR, REMOTE			L	36	27	12	@	MODE CONTROL CONNECTOR, REMOTE	
	L	36	27	32	@	MODE CONTROL CONNECTOR, REMOTE			L	36	27	18	@	MODE CONTROL CONNECTOR, REMOTE	
+RP--TRSP 3	M	13	01	01		OPTICAL TAPE END SENSOR			WT	24	01	23A		CONNECTOR TO ZERO-LOCATOR	
	WT	30	02	03B		MOVE STATUS PC CARD			F	27	02	03		FEED TO ZERO-LOCATOR	
+0--TYPE 7	L	36	27	31	R	MODE CONTROL CONNECTOR, REMOTE			M	29	02	03		CONNECTOR TO ZERO-LOCATOR	
	L	36	27	31	R	MODE CONTROL CONNECTOR, REMOTE			WT	30	07	23A		CONTACTOR PC CARD	
+10.0 8	L	02	05	19	*	RECTIFIER & CONNECTOR PC CARD			L	02	05	17		RECTIFIER & CONNECTOR PC CARD	
	F	02	21	03		TAPE DECK FEED CONNECTOR			M	02	21	01		TAPE DECK FEED CONNECTOR	
	F	02	21	04		TAPE DECK FEED CONNECTOR			L	06	04	03		+24.0 V STABILIZER TRANSISTOR	
	M	25	01	03	<	POWER FEED FROM SUPPLY			F	25	01	01	<	POWER FEED FROM SUPPLY	
	M	25	01	04	<	POWER FEED FROM SUPPLY			WT	30	01	06A	#	+24/+20/+6/-6V STABIL. PC CARD	
	WT	30	01	21A	#	+24/+20/+6/-6V STABIL. PC CARD			L	02	05	17		RECTIFIER & CONNECTOR PC CARD	
+10.0(0) 8	Y	02	05	91		RECTIFIER & CONNECTOR PC CARD			M	02	21	02		TAPE DECK FEED CONNECTOR	
	L	02	18	01	*	CHARGE CAPACITOR, + 5.8 V			L	06	04	03		+24.0 V STABILIZER TRANSISTOR	
+20.0 3	H	06	08	01		+20.0 V STABILIZER TRANSISTOR			F	25	01	02	<	POWER FEED FROM SUPPLY	
	M	11	01	01	@	TAPE TENSION CONTROL ASSY, LEFT			WT	30	01	05A	#	+24/+20/+6/-6V STABIL. PC CARD	
	M	12	01	01	@	TAPE TENSION CONTROL ASSY, RIGHT			Y	02	05	71		RECTIFIER & CONNECTOR PC CARD	
	M	21	01	02	@	CUTTER CONTROL ASSEMBLY			Y	02	05	72		RECTIFIER & CONNECTOR PC CARD	
	WT	30	01	09A		+24/+20/+6/-6V STABIL. PC CARD			L	02	16	01	*	CHARGE CAPACITOR, +24.0 V (1)	
	WT	30	01	10A		+24/+20/+6/-6V STABIL. PC CARD			L	02	17	01		CHARGE CAPACITOR, +24.0 V (2)	
	WT	30	05	14A		CAPSTAN SERVO PC CARD			M	18	01	06		CAPSTAN MOTOR ASSEMBLY	
	WT	30	06	23A		SPOOLING MOTOR CONTROL PC CARD			P	20	01	01	@	TIMER FEED PC-CARD PLUG	
	WT	30	07	17A		CONTACTOR PC CARD			P	22	01	03	@	TAPE END SENSOR LEFT	
+24.0 2	H	06	04	01	<	+24.0 V STABILIZER TRANSISTOR			P	23	01	03	@	TAPE END SENSOR RIGHT	
	L	06	08	03	@	+20.0 V STABILIZER TRANSISTOR			WT	24	01	24A		CONNECTOR TO ZERO-LOCATOR	
	F	08	01	01	@	BRAKE LIFT SOLENOID, LEFT			F	29	02	01	@	CONNECTOR TO AUDIO SECTION	
	F	09	01	01	@	BRAKE LIFT SOLENOID, RIGHT			F	29	02	01	@	CONNECTOR TO ZERO-LOCATOR	
	M	11	01	05	@	TAPE TENSION CONTROL ASSY, LEFT			WT	30	01	14A		+24/+20/+6/-6V STABIL. PC CARD	
	M	14	01	03	@	EDDY CURRENT BRAKE CONNECTOR			WT	30	02	24A		MOVE STATUS PC CARD	
	F	16	01	01	@	PRESSURE ROLLER ASSEMBLY			WT	30	02	24B		MOVE STATUS PC CARD	
	F	17	01	01	@	TAPE LIFT ASSEMBLY			WT	30	03	24A		COMMAND RECEIVER	
	P	20	01	04	@	TIMER FEED PC-CARD PLUG			WT	30	03	24B		COMMAND RECEIVER	
	F	27	01	21	@	CONNECTOR TO AUDIO BASIS BOARD			WT	30	04	24A		COMMAND DECODER	
	L	28	07	13		OSCILLATOR PC CARD			WT	30	04	24B		COMMAND DECODER	

 * S T U D E R * S I G N A L W I R E L I S T * 77/07/14 # 08:54 * P A G E 21 *

 PROFESSIONAL TAPE TRANSPORT DECK *** STUDER A-81 *** 1.081.010.00 76/12/01

SIG-NAME	COLOR	TYPE	GR	EL	PT	S	DESCRIPTION OF ELEMENT	SIG-NAME	COLOR	TYPE	GR	EL	PT	S	DESCRIPTION OF ELEMENT
(CONT.)								(CONT.)							
	WT		30	05	24A		CAPSTAN SERVO PC CARD		M		29	01	24		CONNECTOR TO AUDIO SECTION
	WT		30	06	24A		SPOOLING MOTOR CONTROL PC CARD		WT		30	06	05B		SPOOLING MOTOR CONTROL PC CARD
	WT		30	07	24A		CONTACTOR PC CARD				36	27	08		MODE CONTROL CONNECTOR, REMOTE
	W		30	14	01		* BUSS BAR NO 2								
	L		35	26	10	@	CAPSTAN SPEED CONTROL CONNECTOR	B-REC	5	P	19	01	03		COMMAND SWITCHES, LOCAL
	L		36	27	15	@	MODE CONTROL CONNECTOR, REMOTE			WT	30	04	10B		COMMAND DECODER
										L	36	27	06		MODE CONTROL CONNECTOR, REMOTE
TRSP 8	M		13	01	03		OPTICAL TAPE END SENSOR								
	WT		30	02	22B		MOVE STATUS PC CARD	B-REPR	4	P	19	01	05		COMMAND SWITCHES, LOCAL
										L	36	27	04		MODE CONTROL CONNECTOR, REMOTE
-10.0	L		02	05	18		RECTIFIER & CONNECTOR PC CARD								
	F		02	21	05		TAPE DECK FEED CONNECTOR								
	M		25	01	05		POWER FEED FROM SUPPLY	B-REW	2	P	19	01	07		COMMAND SWITCHES, LOCAL
	WT		30	01	18A		+24/+20/+6/-6V STABIL. PC CARD			WT	30	04	14B		COMMAND DECODER
										WT	30	06	17A		SPOOLING MOTOR CONTROL PC CARD
-10.0(0)	Y		02	05	83		RECTIFIER & CONNECTOR PC CARD			L	36	27	02		MODE CONTROL CONNECTOR, REMOTE
	Y		02	05	84		RECTIFIER & CONNECTOR PC CARD								
	L		02	19	02	*	CHARGE CAPACITOR, - 5.8 V	B-STOP	1	P	19	01	04	@	COMMAND SWITCHES, LOCAL
AC1	Y		02	05	40		RECTIFIER & CONNECTOR PC CARD			WT	24	01	18A		CONNECTOR TO ZERO-LOCATOR
	F		02	20	01		AUDIO ELECTRONICS FEED CONNECTOR			F	27	02	22	@	FEED TO ZERO-LOCATOR
	M		26	01	01		POWER FEED FROM SUPPLY			F	29	01	22		CONNECTOR TO AUDIO SECTION
	L		28	11	10		STABILISATOR PC CARD			M	29	02	22		CONNECTOR TO ZERO-LOCATOR
AC2	Y		02	05	41		RECTIFIER & CONNECTOR PC CARD			WT	30	04	13B		COMMAND DECODER
	F		02	20	02		AUDIO ELECTRONICS FEED CONNECTOR			WT	30	04	14A		COMMAND DECODER
	M		26	01	02		POWER FEED FROM SUPPLY	B-TRSP	7	F	13	01	05		OPTICAL TAPE END SENSOR
	L		28	08	09A		PILOTTONE AMPLI. PC CARD			WT	30	02	22A		MOVE STATUS PC CARD
AC3	Y		02	05	44		RECTIFIER & CONNECTOR PC CARD	B-ZLOCAT		WT	24	01	22A	R	CONNECTOR TO ZERO-LOCATOR
	M		02	20	03		AUDIO ELECTRONICS FEED CONNECTOR	BCD2**0	1	N	20	02	02		TIMER FEED 11-POLE CIS PLUG
AC4	Y		02	05	45		RECTIFIER & CONNECTOR PC CARD			WT	24	01	03A		CONNECTOR TO ZERO-LOCATOR
	F		02	20	04		AUDIO ELECTRONICS FEED CONNECTOR	BCD2**1	2	N	20	02	03		TIMER FEED 11-POLE CIS PLUG
	M		26	01	04		POWER FEED FROM SUPPLY			WT	24	01	04A		CONNECTOR TO ZERO-LOCATOR
	L		28	11	19		STABILISATOR PC CARD	BCD2**2	3	N	20	02	04		TIMER FEED 11-POLE CIS PLUG
B-CUT	P		19	01	02		COMMAND SWITCHES, LOCAL			WT	24	01	05A		CONNECTOR TO ZERO-LOCATOR
	WT		30	02	08A		MOVE STATUS PC CARD	BCD2**3	4	N	20	02	05		TIMER FEED 11-POLE CIS PLUG
	WT		30	04	16B		COMMAND DECODER			WT	24	01	06A		CONNECTOR TO ZERO-LOCATOR
	L		36	27	07		MODE CONTROL CONNECTOR, REMOTE	C-M1-2	5	L	06	06	02		SUPPLY MOTOR CAPACITOR, ADD.
B-FAD	1	WT	30	04	15B		COMMAND DECODER			L	06	22	02		SUPPLY MOTOR CAPACITOR, MAIN
	L		36	27	10		MODE CONTROL CONNECTOR, REMOTE			F	07	01	05		SUPPLY MOTOR (M1)
B-FORM	3	P	19	01	06		COMMAND SWITCHES, LOCAL			WT	30	07	14A	#	CONTACTOR PC CARD
	WT		30	04	08A		COMMAND DECODER	C-M2-2	8	L	06	01	02		TAKE-UP MOTOR CAPACITOR, ADD.
	WT		30	06	05A		SPOOLING MOTOR CONTROL PC CARD			F	10	01	03		TAKE-UP MOTOR (M2)
	L		36	27	03		MODE CONTROL CONNECTOR, REMOTE			WT	30	07	09A	#	CONTACTOR PC CARD
B-INDIC	9	P	19	01	01		COMMAND SWITCHES, LOCAL	C-M3-2	2	L	06	21	02		CAPSTAN MOTOR CAPACITOR
	WT		30	07	21A		CONTACTOR PC CARD			M	18	01	03		CAPSTAN MOTOR ASSEMBLY
	L		36	27	01		MODE CONTROL CONNECTOR, REMOTE			WT	30	05	15A	#	CAPSTAN SERVO PC CARD
B-MONO	7	F	27	01	24		CONNECTOR TO AUDIO BASIS BOARD								
	L		28	04	20		MONO-STEREO SWITCH PC CARD								

***** S I G N A L W I R E L I S T * 77/07/14 * 08:54 * P A G E 22 *
 ***** PROFESSIONAL TAPE TRANSPORT DECK *** STUDER A-81 *** 1.081.010.00 76/12/701 *****

SIG.NAME	COLOR	TYPE	GR	EL	PT	S	DESCRIPTION OF ELEMENT	SIG.NAME	COLOR	TYPE	GR	EL	PT	S	DESCRIPTION OF ELEMENT
CMD.ENB1	WT	L	30	04	21A	9	COMMAND RECEIVER	FAD-2	9	WT	30	04	21A	9	COMMAND DECODER
CMD.ENB2 4	WT	L	30	04	16A		COMMAND DECODER	FL-LINE1 6	6	Z	01	05	01		MAINS FILTER
CTRL-REC	WT	L	37	28	13		EXTENDED MODE CONTROL, REMOTE	FL-LINE2 7	7	L	01	09	01		POWER INPUT CONNECTOR
D-ZLOCAT 4	WT	L	30	03	10B		COMMAND RECEIVER	GND EXT 0	0	L	01	04	02		MAIN FUSE, TAPE DECK
DIG10*0 9	WT	L	30	04	10A		COMMAND DECODER	GND MAIN 4/5	4/5	L	01	09	02		POWER INPUT CONNECTOR
DIG10*1 8	WT	L	20	03	01		TIMER FEED 3-POLE MOLEX PLUG	GROUND 4/5	4/5	L	01	03	01	*	GROUND SELECTOR
F(+ 5.8) 2	L	L	24	01	21A		CONNECTOR TO ZERO-LOCATOR	K-BLIFT 3	3	F	08	01	02	@	BRAKE LIFT SOLENOID, LEFT
F(+24.0) 9	L	L	24	01	09A		CONNECTOR TO ZERO-LOCATOR	K-BRAKE 9	9	F	09	01	02		BRAKE LIFT SOLENOID, RIGHT
F(- 5.8) 6	L	L	20	02	09		TIMER FEED 11-POLE CIS PLUG	K-CUT-2	2	WT	30	04	17B	R	COMMAND DECODER
F-LINE2 7	L	L	24	01	10A		CONNECTOR TO ZERO-LOCATOR	K-PRESS 8	8	M	16	01	02	@	PRESSURE ROLLER ASSEMBLY
F-M1 4	L	L	02	05	75		RECTIFIER & CONNECTOR PC CARD	K-RESET 1	1	P	20	01	03		TIMER FEED PC-CARD PLUG
F-M1(0) 4	L	L	02	15	01		FUSE, +24.0 V	K-TPLIFT 5	5	M	17	01	03		TAPE LIFT ASSEMBLY
F-M2 9	L	L	02	05	85		RECTIFIER & CONNECTOR PC CARD	K-TT 9	9	M	12	01	04		TAPE TENSION CONTROL ASSY, RIGHT
F-M2(0) 5	L	L	02	13	01		FUSE, - 5.8 V	K-TT1/2 7	7	M	11	01	04		TAPE TENSION CONTROL ASSY, LEFT
F-M3 5	L	L	02	05	09		RECTIFIER & CONNECTOR PC CARD	LINE1 6	6	Z	01	05	01		MAINS FILTER
F-M3(0) 8	L	L	02	11	01		FUSE, TAKE-UP MOTOR			F	01	08	01		POWER FEED CONNECTOR, MAINS
FAD-1 8	WT	L	30	04	20A		COMMAND DECODER			M	02	01	01		POWER INPUT FEED CONNECTOR
							MODE CONTROL CONNECTOR, REMOTE								

 * S T U D E R * S I G N A L W I R E L I S T * 77/07/14 * 08:54 * P A G E 23 *

 PROFESSIONAL TAPE TRANSPORT DECK *** STUDER A-81 *** 1.081.010.00 76/12/01

SIG.	NAME	COLOR	TYPE	GR	EL	PT	S	DESCRIPTION OF ELEMENT	SIG.	NAME	COLOR	TYPE	GR	EL	PT	S	DESCRIPTION OF ELEMENT
(CONT.)									(CONT.)								
			F	02	08	01		POWER SWITCH FEED, RECEPTACLE			WT	30	02	03A			MOVE STATUS PC CARD
			M	03	01	01		EXTENSION CABLE, SUPPLY SIDE									
			M	03	02	01		EXTENSION CABLE, SWITCH SIDE									
			F	04	01	01		POWER SWITCH FEED, JACK		QP-DIR2	7	P	15	01	03		TAPE MOVE AND DIR. SENSOR
			L	04	02	01		POWER SWITCH, REAR				WT	30	02	04A		MOVE STATUS PC CARD
LINEZ	8		Z	01	05	02 ⁷		MAINS FILTER		QPWR1-1	2	L	06	12	01		SUPPLY MOTOR TRANSISTOR PAIR
			F	01	08	03		POWER FEED CONNECTOR, MAINS				WT	30	06	22A		SPOOLING MOTOR CONTROL PC CARD
			M	02	01	03		POWER INPUT FEED CONNECTOR		QPWR1-2	5	L	06	12	02		SUPPLY MOTOR TRANSISTOR PAIR
			M	02	08	02		POWER SWITCH FEED, RECEPTACLE				WT	30	06	21A		SPOOLING MOTOR CONTROL PC CARD
			M	03	01	02		EXTENSION CABLE, SUPPLY SIDE		QPWR1-3	8	L	06	12	03		SUPPLY MOTOR TRANSISTOR PAIR
			F	03	02	02		EXTENSION CABLE, SWITCH SIDE				WT	30	06	20A		SPOOLING MOTOR CONTROL PC CARD
			M	04	01	02		POWER SWITCH FEED, JACK		QPWR2-1	1	L	06	05	01		TAKE-UP MOTOR TRANSISTOR PAIR
			L	04	03	01		POWER SWITCH, FRONT				WT	30	06	03A		SPOOLING MOTOR CONTROL PC CARD
LOC-IN	5		P	19	01	15		COMMAND SWITCHES, LOCAL									
			M	21	01	05		CUTTER CONTROL ASSEMBLY		QPWR2-2	4	L	06	05	02		TAKE-UP MOTOR TRANSISTOR PAIR
			WT	30	06	11B	#	SPOOLING MOTOR CONTROL PC CARD				WT	30	06	04A		SPOOLING MOTOR CONTROL PC CARD
			WT	30	06	12B	#	SPOOLING MOTOR CONTROL PC CARD		QPWR2-3	9	L	06	05	03		TAKE-UP MOTOR TRANSISTOR PAIR
LOC-IN'	5		WT	30	06	12B	#	SPOOLING MOTOR CONTROL PC CARD				WT	30	06	08A		SPOOLING MOTOR CONTROL PC CARD
			L	36	27	19		MODE CONTROL CONNECTOR, REMOTE		QPWR3-1	4	H	06	11	01		CAPSTAN MOTOR CONTROL TRANSISTOR
			L	37	28	01		EXTENDED MODE CONTROL, REMOTE				WT	30	05	22A		CAPSTAN SERVO PC CARD
MOD-1	3		M	27	01	08		CONNECTOR TO AUDIO BASIS BOARD		QPWR3-2	9	H	06	11	02		CAPSTAN MOTOR CONTROL TRANSISTOR
			L	28	03	17		MOD. MONITOR PC CARD				WT	30	05	21A		CAPSTAN SERVO PC CARD
			F	29	01	08		CONNECTOR TO AUDIO SECTION		QPWR3-3	7	L	06	11	03		CAPSTAN MOTOR CONTROL TRANSISTOR
			WT	30	06	15B		SPOOLING MOTOR CONTROL PC CARD									
			L	37	28	04		EXTENDED MODE CONTROL, REMOTE									
MOD-2	8		M	27	01	16		CONNECTOR TO AUDIO BASIS BOARD		QPWR4-1	1	H	06	10	01		- 5.8 V STABILIZER TRANSISTOR
			L	28	03	18		MOD. MONITOR PC CARD				WT	30	01	17A		+24/+20/+6/-6V STABIL. PC CARD
			F	29	01	16		CONNECTOR TO AUDIO SECTION		QPWR4-2	8	H	06	10	02		- 5.8 V STABILIZER TRANSISTOR
			WT	30	06	16B		SPOOLING MOTOR CONTROL PC CARD				WT	30	01	16A		+24/+20/+6/-6V STABIL. PC CARD
			L	37	28	03		EXTENDED MODE CONTROL, REMOTE		QPWR4-3	6	L	06	10	03		- 5.8 V STABILIZER TRANSISTOR
M1-1	1		F	07	01	01		SUPPLY MOTOR (M1)									
			WT	30	07	12A		CONTACTOR PC CARD		QPWR5-1	5	H	06	09	01		+ 5.8 V STABILIZER TRANSISTOR
M1-2	4		L	06	06	01		SUPPLY MOTOR CAPACITOR, ADD.									
			L	06	22	01		SUPPLY MOTOR CAPACITOR, MAIN		QPWR5-2	7	H	06	09	02		+ 5.8 V STABILIZER TRANSISTOR
			F	07	01	03		SUPPLY MOTOR (M1)				WT	30	01	23A		+24/+20/+6/-6V STABIL. PC CARD
			WT	30	07	10A	#	CONTACTOR PC CARD		QPWR5-3	9	L	06	09	03		+ 5.8 V STABILIZER TRANSISTOR
M2-1	6		F	10	01	01		TAKE-UP MOTOR (M2)									
			WT	30	07	08A		CONTACTOR PC CARD		QPWR6-2	6	H	06	08	02		+20.0 V STABILIZER TRANSISTOR
M2-2	7		L	06	01	01		TAKE-UP MOTOR CAPACITOR, ADD.									
			L	06	20	01		TAKE-UP MOTOR CAPACITOR, MAIN									
			F	10	01	05		TAKE-UP MOTOR (M2)		QPWR7-2	1	H	06	04	02		+24.0 V STABILIZER TRANSISTOR
			WT	30	07	06A	#	CONTACTOR PC CARD				WT	30	01	07A		+24/+20/+6/-6V STABIL. PC CARD
M3-1	6		M	18	01	02		CAPSTAN MOTOR ASSEMBLY									
			WT	30	05	18A		CAPSTAN SERVO PC CARD									
GP-DIR1	8		P	15	01	05		TAPE MOVE AND DIR. SENSOR									

 * S T U D E R * S I G N A L W I R E L I S T * 77/07/14 * 08:54 * P A G E 24 *

 PROFESSIONAL TAPE TRANSPORT DECK *** STUDER A-81 *** 1.081.010.00 76/12/01

SIG. NAME	COLOR	TYPE	GR	EL	PT	S	DESCRIPTION OF ELEMENT	SIG. NAME	COLOR	TYPE	GR	EL	PT	S	DESCRIPTION OF ELEMENT
R-CUT-1	5	M	21	01	01		CUTTER CONTROL ASSEMBLY	(CONT.)	F	03	02	04			EXTENSION CABLE, SWITCH SIDE
		WT	30	06	15A		SPOOLING MOTOR CONTROL PC CARD		M	04	01	04			POWER SWITCH FEED, JACK
		L	37	28	14		EXTENDED MODE CONTROL, REMOTE		L	04	03	03			POWER SWITCH, FRONT
R-CUT-3	7	F	21	01	03		CUTTER CONTROL ASSEMBLY	S-LOW	5	L	04	04	02		TAPE SPEED SELECTOR SWITCH
		WT	30	06	13A		SPOOLING MOTOR CONTROL PC CARD		F	04	05	02			SPEED SELECTOR FEED, JACK
		L	37	28	15		EXTENDED MODE CONTROL, REMOTE		M	05	01	02			SPEED SELECTOR, CABLE PLUG
R-SPLY-0	7	WT	30	05	07A		CAPSTAN SERVO PC CARD		WT	30	06	09B			SPOOLING MOTOR CONTROL PC CARD
		L	35	26	13		CAPSTAN SPEED CONTROL CONNECTOR		L	37	28	21			EXTENDED MODE CONTROL, REMOTE
R-SPLY-1	7	WT	30	05	13A		CAPSTAN SERVO PC CARD	S-MONO	1	M	27	01	10	@	CONNECTOR TO AUDIO BASIS BOARD
		L	35	26	05		CAPSTAN SPEED CONTROL CONNECTOR		F	28	04	19			MONO-STEREO SWITCH PC CARD
R-TT1	1	M	11	01	02		TAPE TENSION CONTROL ASSY, LEFT		F	29	01	10			CONNECTOR TO AUDIO SECTION
		WT	30	06	16A		SPOOLING MOTOR CONTROL PC CARD		WT	30	06	07B	#		SPOOLING MOTOR CONTROL PC CARD
R-TT2	2	M	12	01	02		TAPE TENSION CONTROL ASSY, RIGHT		L	36	27	26			MODE CONTROL CONNECTOR, REMOTE
		WT	30	06	09A		SPOOLING MOTOR CONTROL PC CARD		L	37	28	22			EXTENDED MODE CONTROL, REMOTE
		WT	30	07	18A		CONTACTOR PC CARD	S-REC	5	P	19	01	12		COMMAND SWITCHES, LOCAL
RECSTINH	9	F	29	01	07		CONNECTOR TO AUDIO SECTION		WT	30	03	13A			COMMAND RECEIVER
		WT	30	03	14A		COMMAND RECEIVER		L	36	27	24			MODE CONTROL CONNECTOR, REMOTE
		L	37	28	23		EXTENDED MODE CONTROL, REMOTE	S-REPR	4	P	19	01	11		COMMAND SWITCHES, LOCAL
S-CAPEXT	8	F	29	01	03		CONNECTOR TO AUDIO SECTION		WT	30	03	16A			COMMAND RECEIVER
		WT	30	05	10A		CAPSTAN SERVO PC CARD		L	36	27	22			MODE CONTROL CONNECTOR, REMOTE
		L	35	26	04		CAPSTAN SPEED CONTROL CONNECTOR		WT	30	04	22A			COMMAND DECODER
S-CUT	6	P	19	01	13		COMMAND SWITCHES, LOCAL		L	37	28	11			EXTENDED MODE CONTROL, REMOTE
		WT	30	03	18A		COMMAND RECEIVER		P	19	01	09			COMMAND SWITCHES, LOCAL
		L	36	27	25		MODE CONTROL CONNECTOR, REMOTE		WT	24	01	16A	@		CONNECTOR TO ZERO-LOCATOR
S-CUTAUT	1	M	21	01	04		CUTTER CONTROL ASSEMBLY		F	27	02	19			FEED TO ZERO-LOCATOR
		WT	30	04	17A		COMMAND DECODER		M	29	02	19			CONNECTOR TO ZERO-LOCATOR
		L	37	28	16		EXTENDED MODE CONTROL, REMOTE		WT	30	03	17A	#		COMMAND RECEIVER
S-FORW	3	P	19	01	10		COMMAND SWITCHES, LOCAL		L	36	27	20			MODE CONTROL CONNECTOR, REMOTE
		WT	24	01	14A	@	CONNECTOR TO ZERO-LOCATOR		P	19	01	08			COMMAND SWITCHES, LOCAL
		F	27	02	08		FEED TO ZERO-LOCATOR		WT	24	01	20A	@		CONNECTOR TO ZERO-LOCATOR
		M	29	02	08		CONNECTOR TO ZERO-LOCATOR		F	27	02	20			FEED TO ZERO-LOCATOR
		WT	30	03	19A	#	COMMAND RECEIVER		M	29	02	20			CONNECTOR TO ZERO-LOCATOR
		L	36	27	21		MODE CONTROL CONNECTOR, REMOTE		WT	30	03	15A	#		COMMAND RECEIVER
S-LINE1	2	L	02	02	01	*	VOLTAGE SELECTOR TERMINAL BLOCK		L	36	27	23			MODE CONTROL CONNECTOR, REMOTE
		L	02	04	01		POWER TRANSFORMER	S-ILOCAT	7	M	20	03	02		TIMER FEED 3-POLE MOLEX PLUG
		F	02	08	05		POWER SWITCH FEED, RECEPTACLE		WT	24	01	17A			CONNECTOR TO ZERO-LOCATOR
		M	03	01	05		EXTENSION CABLE, SUPPLY SIDE		F	27	02	21			FEED TO ZERO-LOCATOR
		F	03	02	05		EXTENSION CABLE, SWITCH SIDE		M	29	02	21			CONNECTOR TO ZERO-LOCATOR
		M	04	01	05		POWER SWITCH FEED, JACK		WT	30	06	19B			SPOOLING MOTOR CONTROL PC CARD
		L	04	02	03		POWER SWITCH, REAR		L	36	27	28			MODE CONTROL CONNECTOR, REMOTE
S-LINE2	9	L	02	02	08	*	VOLTAGE SELECTOR TERMINAL BLOCK		LS	02	03	01			SCREEN CHASSIS CONNECTION
		L	02	04	08		POWER TRANSFORMER		L	02	04	09			POWER TRANSFORMER
		F	02	08	04		POWER SWITCH FEED, RECEPTACLE	SPD-CTL1	9	F	29	01	05		CONNECTOR TO AUDIO SECTION
		M	03	01	04		EXTENSION CABLE, SUPPLY SIDE		WT	30	05	12A			CAPSTAN SERVO PC CARD
									L	35	26	12			CAPSTAN SPEED CONTROL CONNECTOR

ZIPPOR

 * S T U D E R * S I G N A L W I R E L I S T * 77/07/14 * 08:54 * P A G E 25 *

 PROFESSIONAL TAPE TRANSPORT DECK *** STUDER A-81 *** 1.081.010.00 76/12/01 *****

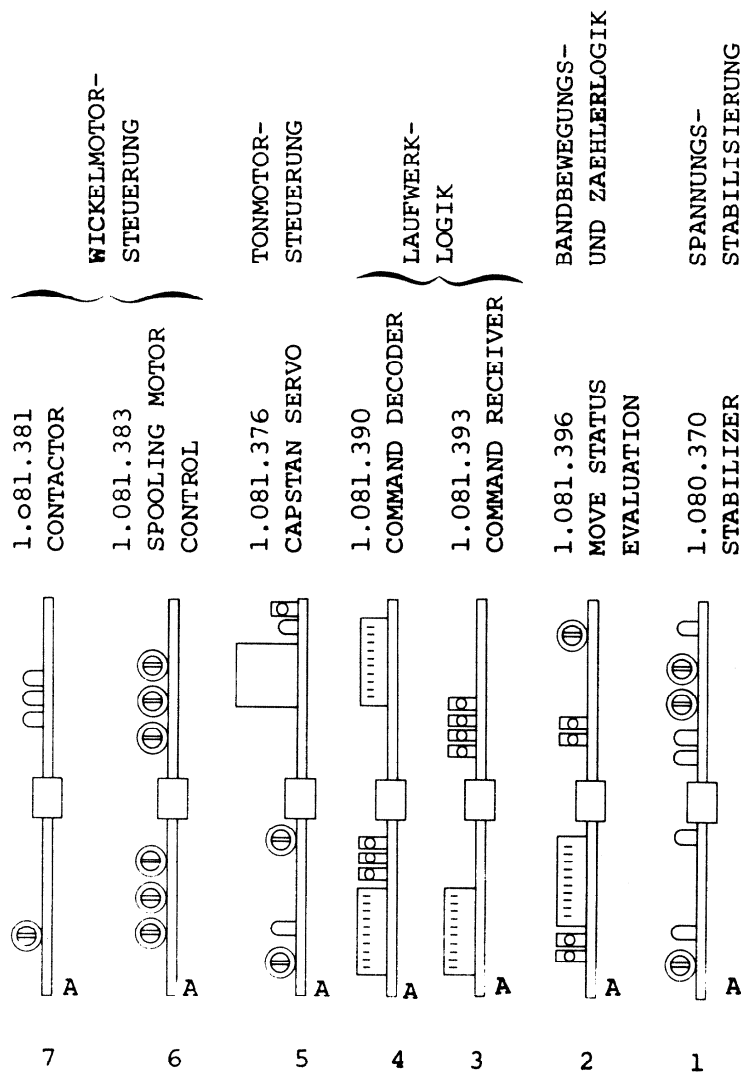
SIG.	NAME	COLOR	TYPE	GR	EL	PT	S	DESCRIPTION OF ELEMENT	SIG.	NAME	COLOR	TYPE	GR	EL	PT	S	DESCRIPTION OF ELEMENT
SPD-CTL2	1	WT	L	30	05	08A		CAPSTAN SERVO PC CARD	T-16	4	L	L	02	04	16		POWER TRANSFORMER
		L		35	26	14		CAPSTAN SPEED CONTROL CONNECTOR			L	L	02	10	02		FUSE, SUPPLY MOTOR
T-2	0	L	L	02	02	05		VOLTAGE SELECTOR TERMINAL BLOCK	T-17	4	L	L	02	04	17		POWER TRANSFORMER
		L		02	04	02		POWER TRANSFORMER			L	L	02	05	62		RECTIFIER & CONNECTOR PC CARD
T-3	8	L	L	02	02	06		VOLTAGE SELECTOR TERMINAL BLOCK	T-17/18	1	Y	L	02	05	77		RECTIFIER & CONNECTOR PC CARD
		L		02	04	03		POWER TRANSFORMER			L	L	02	05	78		RECTIFIER & CONNECTOR PC CARD
T-4	3	L	L	02	02	07		VOLTAGE SELECTOR TERMINAL BLOCK	T-18	5	L	L	02	04	18		POWER TRANSFORMER
		L		02	04	04		POWER TRANSFORMER			L	L	02	05	63		RECTIFIER & CONNECTOR PC CARD
T-5	1	L	L	02	02	02		VOLTAGE SELECTOR TERMINAL BLOCK	T-19	5	L	L	02	04	19		POWER TRANSFORMER
		L		02	04	05		POWER TRANSFORMER			L	L	02	11	02		FUSE, TAKE-UP MOTOR
T-6	4	L	L	02	02	03		VOLTAGE SELECTOR TERMINAL BLOCK	T-20	8	L	L	02	04	20		POWER TRANSFORMER
		L		02	04	06		POWER TRANSFORMER			L	L	02	05	64		RECTIFIER & CONNECTOR PC CARD
T-7	6	L	L	02	02	04		VOLTAGE SELECTOR TERMINAL BLOCK	T-20/21	6	Y	L	02	05	79		RECTIFIER & CONNECTOR PC CARD
		L		02	04	07		POWER TRANSFORMER			L	L	02	05	80		RECTIFIER & CONNECTOR PC CARD
T-M1	1	L	L	02	05	11		RECTIFIER & CONNECTOR PC CARD	T-21	6	L	L	02	04	21		POWER TRANSFORMER
		F		02	21	24		TAPE DECK FEED CONNECTOR			L	L	02	05	65		RECTIFIER & CONNECTOR PC CARD
		M		25	01	24		POWER FEED FROM SUPPLY			L	L	02	04	22		POWER TRANSFORMER
		WT		30	06	18A		SPOOLING MOTOR CONTROL PC CARD	T-22	8	L	L	02	04	22		FUSE, CAPSTAN
T-M2	6	L	L	02	05	16		RECTIFIER & CONNECTOR PC CARD	T-23	8	L	L	02	04	23		POWER TRANSFORMER
		F		02	21	22		TAPE DECK FEED CONNECTOR			L	L	02	05	67		RECTIFIER & CONNECTOR PC CARD
		M		25	01	22		POWER FEED FROM SUPPLY			L	L	02	04	24		POWER TRANSFORMER (ST)
		WT		30	06	06A		SPOOLING MOTOR CONTROL PC CARD	T-24	0	L	L	02	05	51		RECTIFIER & CONNECTOR PC CARD
T-M3	7(1)	L	F	02	05	21		RECTIFIER & CONNECTOR PC CARD	T-25	0	L	L	02	04	25		POWER TRANSFORMER (ST)
		L		02	21	20		TAPE DECK FEED CONNECTOR			L	L	02	05	52		RECTIFIER & CONNECTOR PC CARD
		L		06	21	01		CAPSTAN MOTOR CAPACITOR	T-26	1	L	L	02	04	26		POWER TRANSFORMER (ST)
		M		18	01	01		CAPSTAN MOTOR ASSEMBLY			L	L	02	05	53		RECTIFIER & CONNECTOR PC CARD
		M		25	01	20		POWER FEED FROM SUPPLY			L	L	02	04	27		POWER TRANSFORMER (ST)
		WT		30	05	16A		# CAPSTAN SERVO PC CARD	T-27	1	L	L	02	05	54		RECTIFIER & CONNECTOR PC CARD
T-10	0	L	L	02	04	10		POWER TRANSFORMER	T-28	2	L	L	02	04	28		POWER TRANSFORMER (ST)
		L		02	15	02		FUSE, +24.0 V			L	L	02	05	55		RECTIFIER & CONNECTOR PC CARD
T-11	0	L	L	02	04	11		POWER TRANSFORMER	T-29	2	L	L	02	04	29		POWER TRANSFORMER (ST)
		L		02	05	76		RECTIFIER & CONNECTOR PC CARD			L	L	02	05	56		RECTIFIER & CONNECTOR PC CARD
T-12	2	L	L	02	04	12		POWER TRANSFORMER	T-30	9	L	L	02	04	30		POWER TRANSFORMER (ST)
		L		02	14	02		FUSE, + 5.8 V			L	L	02	05	57		RECTIFIER & CONNECTOR PC CARD
T-13	2	L	L	02	04	13		POWER TRANSFORMER	T-31	9	L	L	02	04	31		POWER TRANSFORMER (ST)
		L		02	05	96		RECTIFIER & CONNECTOR PC CARD			L	L	02	05	58		RECTIFIER & CONNECTOR PC CARD
T-14	6	L	L	02	04	14		POWER TRANSFORMER	TT1-ACT	3	P	WT	22	01	04		TAPE END SENSOR LEFT
		L		02	13	02		FUSE, - 5.8 V			L	L	30	03	22A		COMMAND RECEIVER
T-15	6	L	L	02	04	15		POWER TRANSFORMER			L	L	02	04	31		POWER TRANSFORMER (ST)
		L		02	05	86		RECTIFIER & CONNECTOR PC CARD			L	L	02	05	58		RECTIFIER & CONNECTOR PC CARD

 * STUDER * S I G N A L W I R E L I S T * 77/07/14 * 08:54 * P A G E 27 *

 PROFESSIONAL TAPE TRANSPORT DECK *** STUDER A-81 *** 1.081.010.00 76/12/01

SIG. NAME	COLOR	TYPE	OR	EL	PT	S	DESCRIPTION OF ELEMENT
YBI-FF1	WT	30	03	06A			COMMAND RECEIVER
	WT	30	04	04A			COMMAND DECODER
YBI-FF2	WT	30	03	07A			COMMAND RECEIVER
	WT	30	04	05A			COMMAND DECODER
YBI-FF3	WT	30	03	08A			COMMAND RECEIVER
	WT	30	04	04B			COMMAND DECODER
YBI-FORM	WT	30	02	12A	N		MOVE STATUS PC CARD
YBI-INIT	WT	30	02	12B			MOVE STATUS PC CARD
	WT	30	03	12A			COMMAND RECEIVER
YBI-LOAD	WT	30	02	16A	N		MOVE STATUS PC CARD
YBI-MOVD	WT	30	02	05B			MOVE STATUS PC CARD
	WT	30	03	04A			COMMAND RECEIVER
YBI-MOV1	WT	30	02	05A			MOVE STATUS PC CARD
	WT	30	04	03A			COMMAND DECODER
	WT	30	05	11A			SPOOLING MOTOR CONTROL PC CARD
YBI-PLS2	WT	30	02	09B	N		MOVE STATUS PC CARD
YBI-PULS	WT	30	02	20A	N		MOVE STATUS PC CARD
YBI-RES1	WT	30	02	07B	N		MOVE STATUS PC CARD
YBI-RES3	WT	30	04	19A	N		COMMAND DECODER
YBI-SAFE	WT	30	07	22A	N		CONTACTOR PC CARD
YPS-MOVE 3	WT	24	01	12A			CONNECTOR TO ZERO-LOCATOR
	F	27	02	04			FEED TO ZERO-LOCATOR
	M	29	02	04			CONNECTOR TO ZERO-LOCATOR
	WT	30	02	20B			MOVE STATUS PC CARD
	L	36	27	09			MODE CONTROL CONNECTOR, REMOTE
YPS-REC 3	F	29	01	12			CONNECTOR TO AUDIO SECTION
	WT	30	03	10A			COMMAND RECEIVER
Y2-SIGN 5	N	20	02	01			TIMER FEED 11-POLE CIS PLUG
	WT	24	01	15A			CONNECTOR TO ZERO-LOCATOR
ZERO-OUT 6	N	20	02	06			TIMER FEED 11-POLE CIS PLUG
	WT	24	01	19A			CONNECTOR TO ZERO-LOCATOR

ZERO LOCATOR



2.7. Laufwerksteuerung

2.7.1. Anordnung der Laufwerk-Elektronik

Die gesamte Laufwerkelektronik ist im Interesse einer optimalen Serviceanordnung auf einheitlichen Steckkarten in der Steuereinheit (CONTROL UNIT, GR 30) zusammengefasst. Diese Steuereinheit lässt sich nach unten wegklappen. Die Einheit enthält folgende Steckkarten:

	CONTROL UNIT Schaltbild-Nummer	GRUPPE 30 ELEMENT
STABILIZER	1.080.370	1
MOVE STATUS EVALUATION	1.081.396	2
COMMAND RECEIVER	1.081.393	3
COMMAND DECODER	1.081.390	4
CAPSTAN SERVO	1.081.376	5
SPOOLING MOTOR CONTROL	1.080.383	6
CONTACTOR	1.080.381	7

2.7.2. Sensorelemente

Eine Reihe von Sensorelementen überwachen kontinuierlich folgende Eigenschaften:

Band eingelegt	TAPE-TENSION ACTIVITY (TT1 - ACT) (TT2 - ACT)
Gelbbanderkennung	TAPE TRANSPARENCY SENSOR (Y - TRSP)
Band-Bewegung/Geschwindigkeit	TAPE MOTION SENSOR (Y - MOVE - 1) (Y - MOVE - D)
Band-Bewegungsrichtung	TAPE DIRECTION SENSOR (Y - FORW) (Y - REVRS)
Bandzug	TAPE TENSION SENSORS (R - TT1) (R - TT2)
Tonmotor-Drehzahl	TACHO HEADS (Y - TACH - D) (Y - OUT 1), 800 Hz

Diese Sensoren liefern der Steuerlogik, der Wickelmotor-Steuerung und der Tonmotor-Steuerung vollkommen automatisch, die für die Steuerung erforderlichen Daten.

2.7.3. Anzeigeelemente

Für die Funktionsüberwachung der Steuerlogik sind die entsprechenden Steckkarten MOVE STATUS EVALUATION 1.081.396, COMMAND RECEIVER 1.081.393 und COMMAND DECODER 1.081.390 mit LED-Anzeigeelementen und Testpunkten ausgerüstet.

2.7.3.1. Steckkarte COMMAND RECEIVER (ENCODER)

1.081.393

FUNKTION:	B 4	B 3	B 2	LED-ANZEIGE
	TP 9	TP 8	TP 7	TESTPUNKT
	YBI-FF 3	-FF 2	-FF 1	MEMORY
STOP	0	0	0	STOP
FADER	0	0	L	REGLER START
F. REWIND	0	L	0	RUECKSPULEN
EDIT	0	L	L	
RECORD	L	0	0	AUFNAHME
REPRODUCE (PLAY)	L	0	L	WIEDERGABE
F. FORWARD	L	L	0	VORSPULEN
TAPE END	L	L	L	ENDSCHALTER

LED-Anzeige B 1 (HISTORY-ELEMENT 1, YBI - FF \emptyset) leuchtet bei allen Uebergängen von der Bremsphase in die Funktionen

→	STOP	
→	FADER START	Reglerstart
→	RECORD	Aufnahme
→	REPRODUCE (PLAY)	Wiedergabe

2.7.3.2. Steckkarte COMMAND DECODER

1.081.390

B 1 (HISTORY-ELEMENT 2) leuchtet bei allen elektronisch unterstützten Bremsvorgängen.

B 2 erlischt bei Betätigung (links - rechts) des EDIT-Reglers (S-CUTAUT).

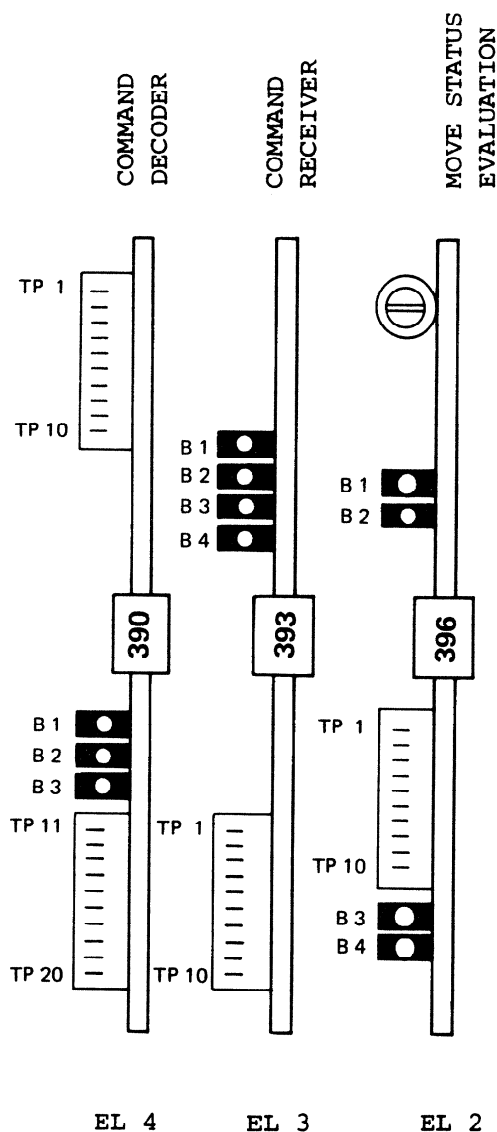
B 3 erlischt bei Reglerstartbetätigung (FAD - 1 und FAD - 2)

2.7.3.3. Steckkarte MOVE STATUS EVALUATION

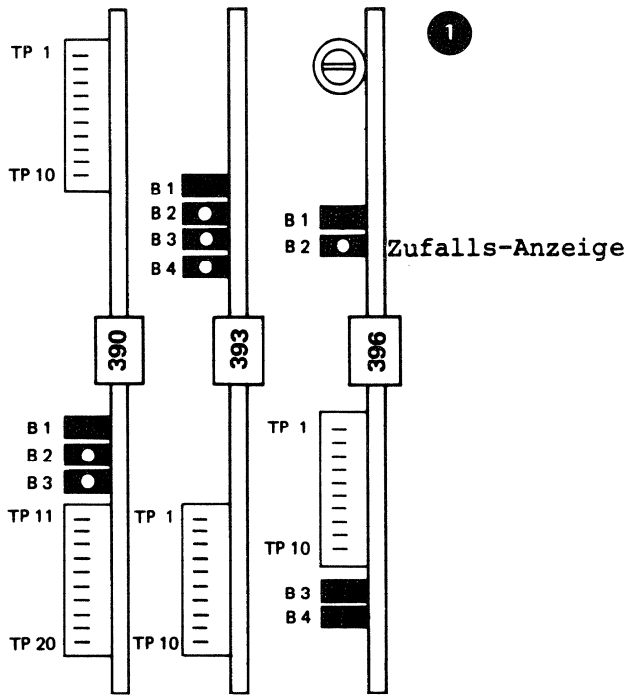
1.081.396

- B 1 leuchtet, wenn nichttransparentes Band eingelegt ist.
- B 2 leuchtet, wenn sich das Band vorwärts bewegt oder bewegt hat.
- B 3 leuchtet sobald sich das Band schneller als PLAY-Geschwindigkeit bewegt (vorwärts oder rückwärts).
- B 4 leuchtet sobald sich das Band bewegt.

2.7.4. Tabelle der Funktionszustände

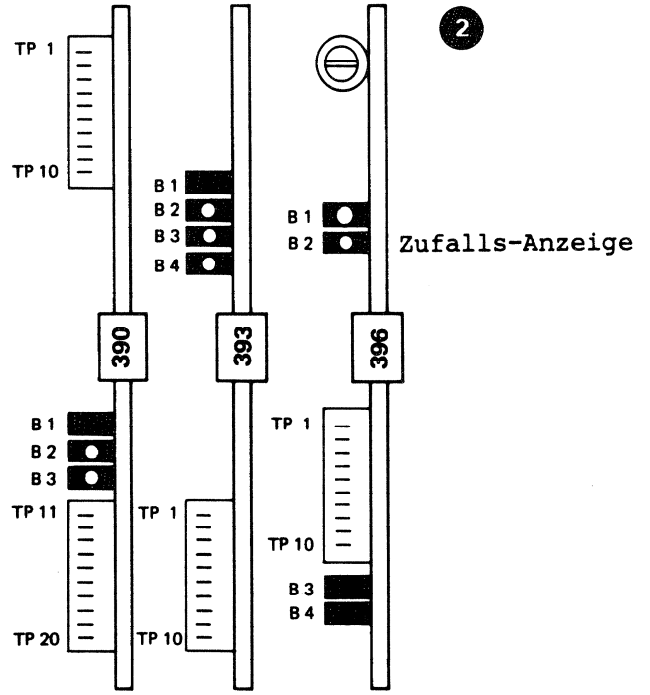


In der folgenden Tabelle sind die rotleuchtenden LED-Anzeigeelemente mit einem weissen Punkt gekennzeichnet.



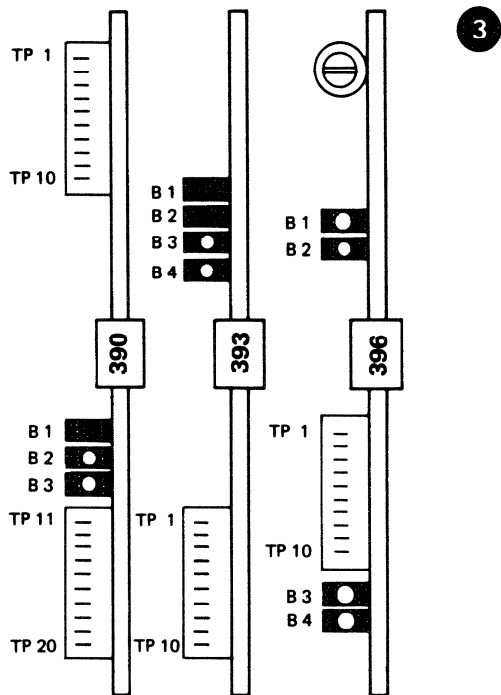
Gerät einschalten

ohne Band



Gerät einschalten

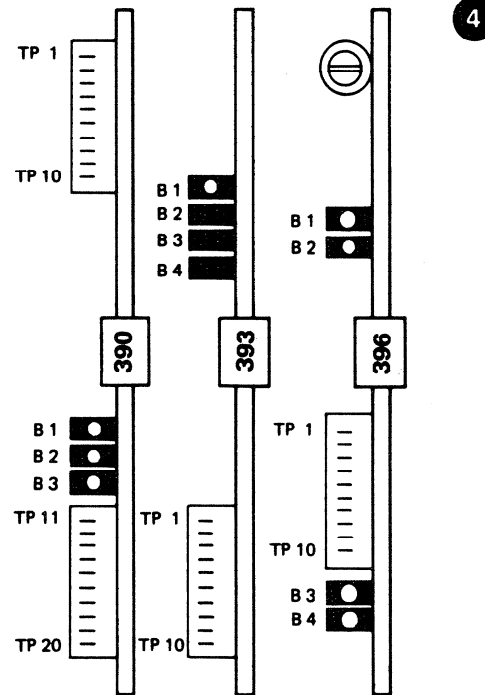
Band eingelegt



VORSPULEN

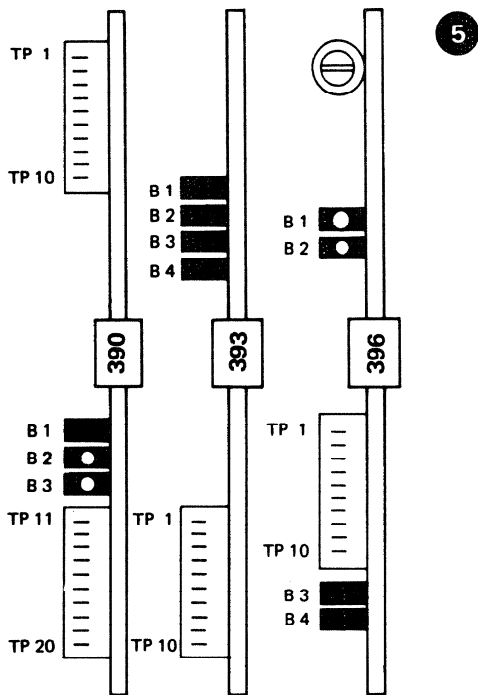


Bemerkung:
396-B3 leuchtet mit
kurzzeitiger Verzögerung auf.



STOP aus VORSPULEN

Bremsphase

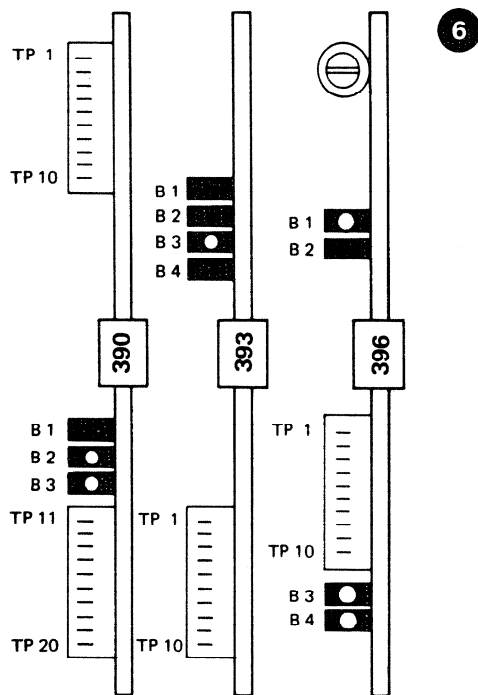


STOP aus VORSPULEN

Band steht

Bemerkung:

396-B2, erlischt, falls beim Anhalten des Bandes die rechte Umlenkrolle (TAPE DIRECTION SENSOR) eine leichte Drehung in Rückwärtsrichtung erfährt.

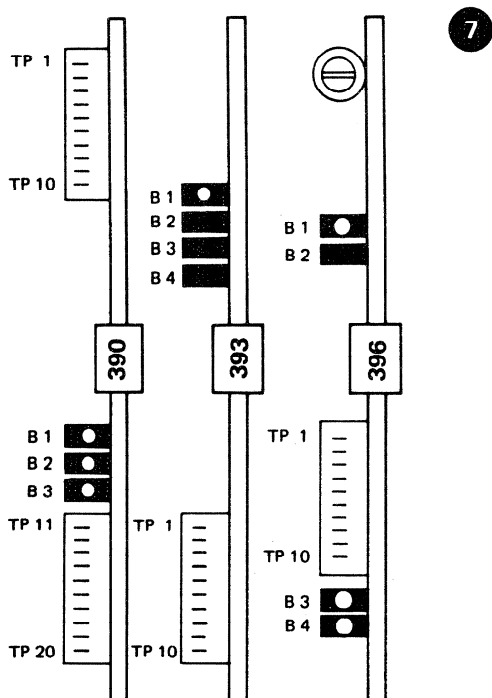


RUECKSPULEN



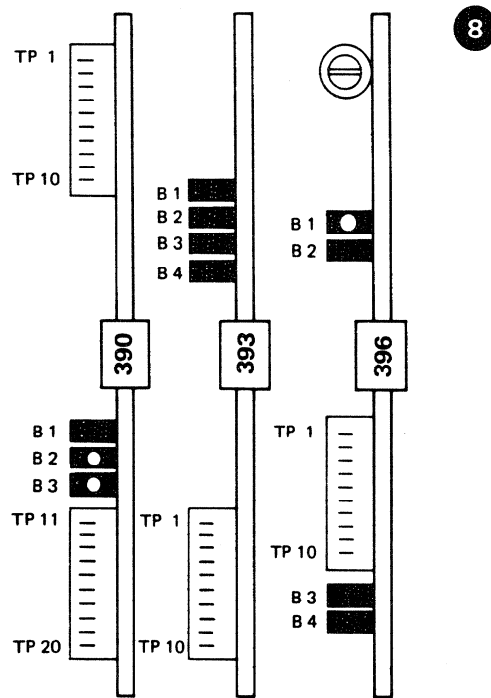
Bemerkung:

396-B3 leuchtet mit kurzzeitiger Verzögerung auf.



STOP aus RUECKSPULEN

Bremsphase

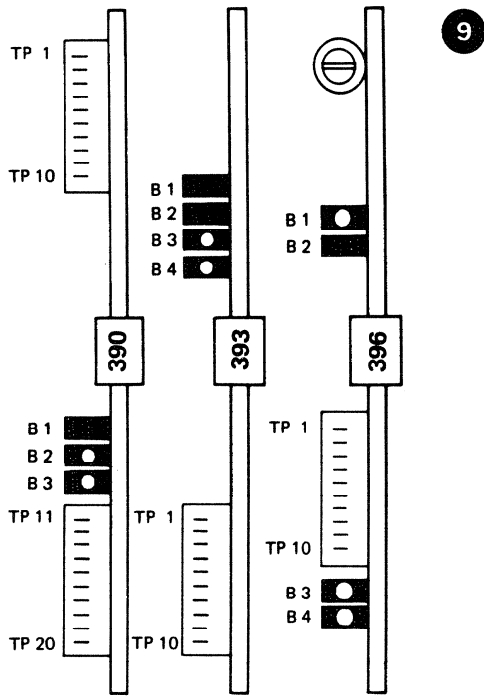


STOP aus RUECKSPULEN

Band steht

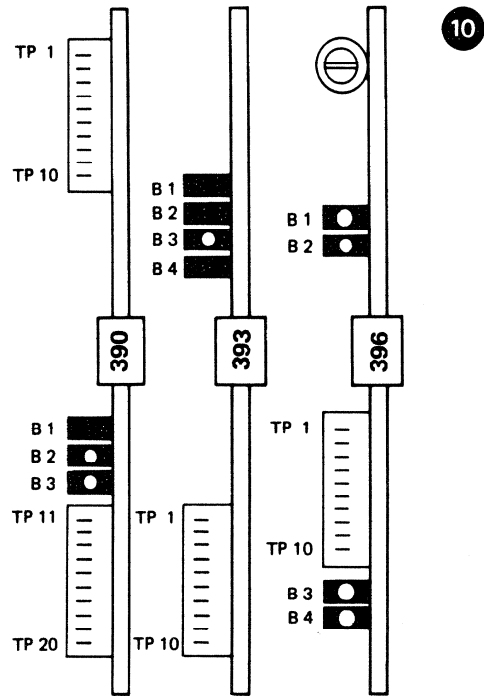
Bemerkung:

396-B2 leuchtet auf, falls beim Anhalten des Bandes die rechte Umlenkrolle (TAPE DIRECTION SENSOR) eine leichte Drehung in Vorwärtsrichtung erfährt.



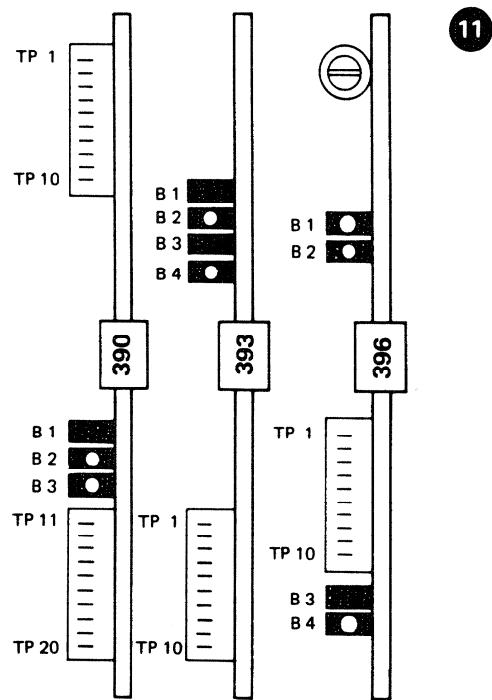
VORSPULEN aus RUECKSPULEN

Bremsphase



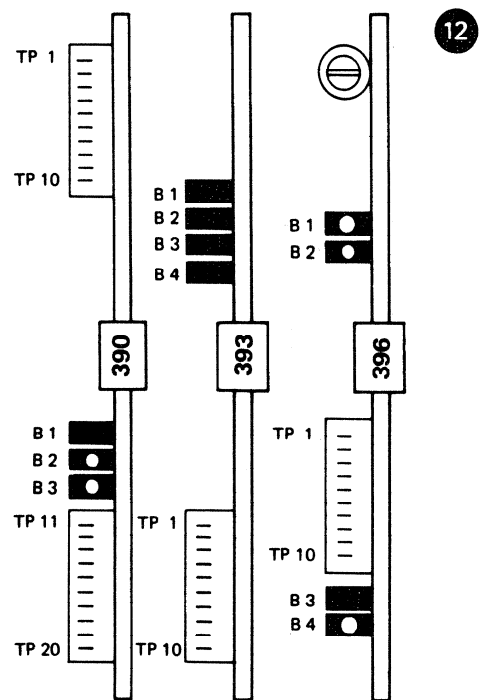
RUECKSPULEN aus VORSPULEN

Bremsphase



WIEDERGABE

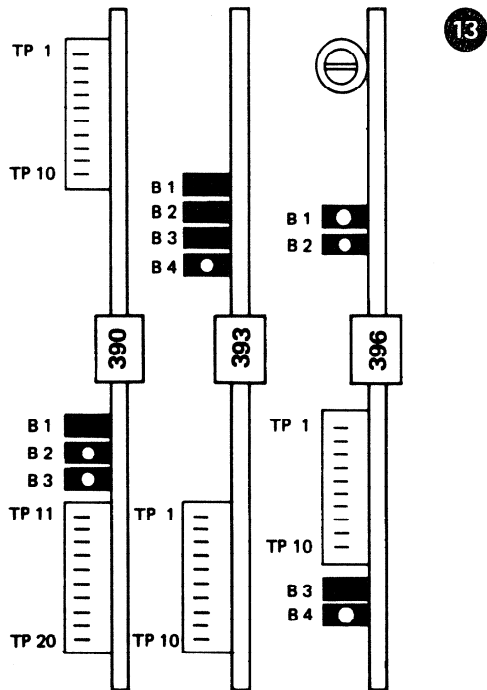
PLAY



STOP aus WIEDERGABE

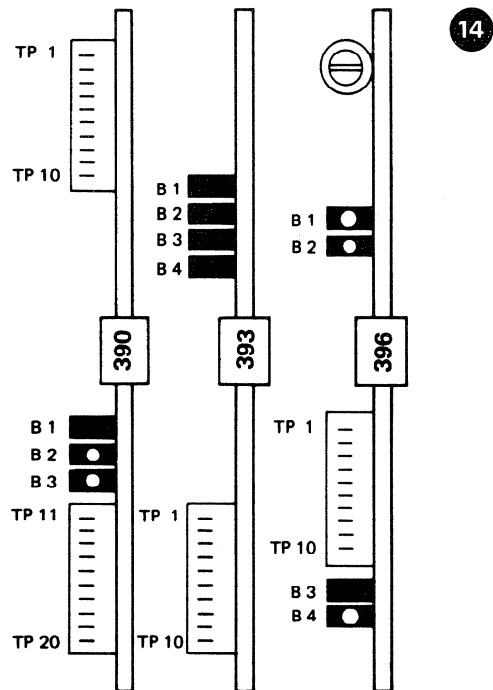
Bemerkung:

396-B4 leuchten nur während der Bremsphase



AUFNAHME

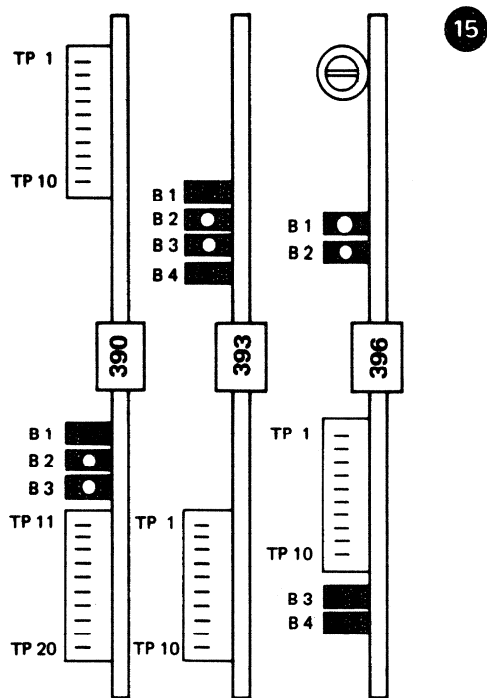
REC (und PLAY)



STOP aus AUFNAHME

Bemerkung:

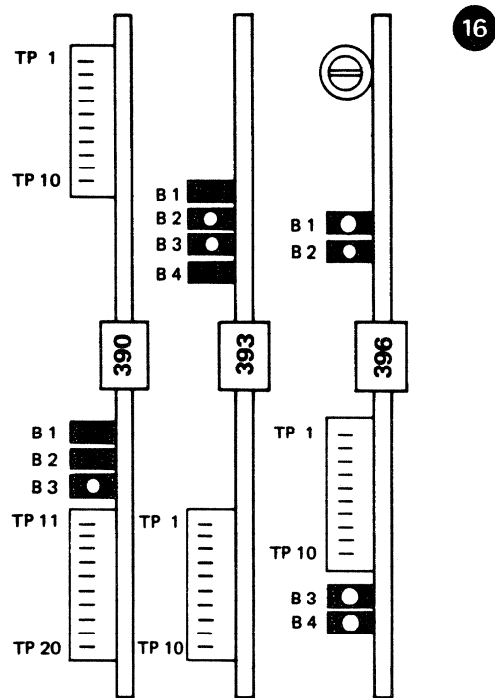
396-B4 leuchten nur während der Bremsphase



EDIT-Taste

Bemerkung:

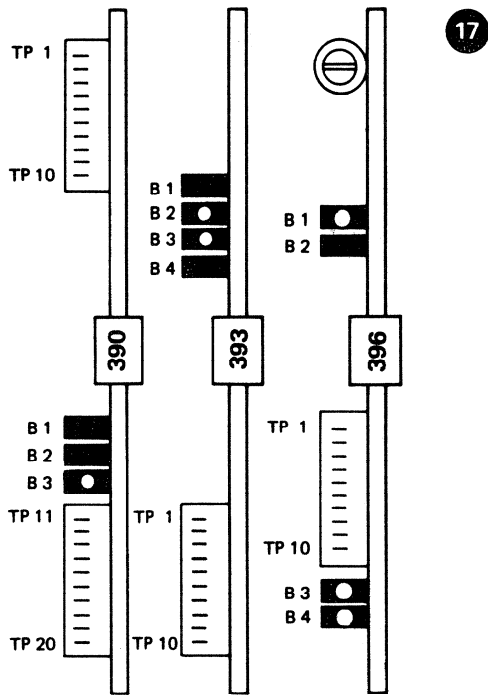
396-B2 leuchtet nur, wenn sich das Band zuvor in Vorwärtsrichtung bewegt hat.



EDIT-Taste und Vorspulen

Bemerkung:

396-B3 leuchtet nur, wenn sich das Band schneller als PLAY-Geschwindigkeit bewegt. 396-B4 leuchtet nur, wenn sich das Band bewegt.

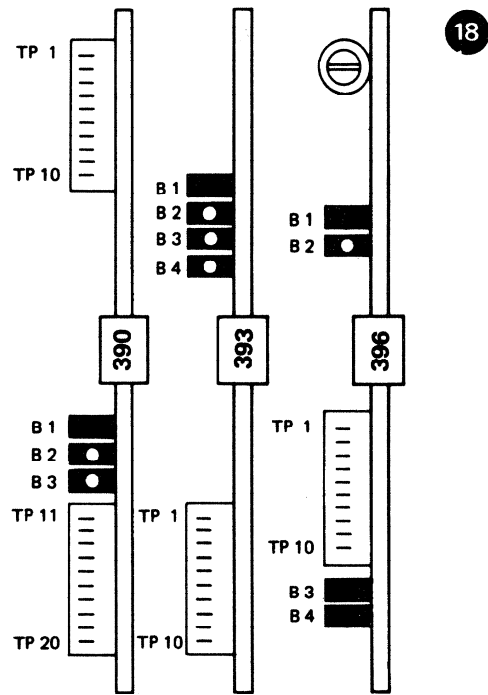


EDIT-Taste und Rückspulen

Bemerkung:

396-B3 leuchtet nur, wenn sich das Band schneller als PLAY-Geschwindigkeit rückwärts bewegt.

396-B3, 396-B4 leuchten nur, wenn sich das Band bewegt.

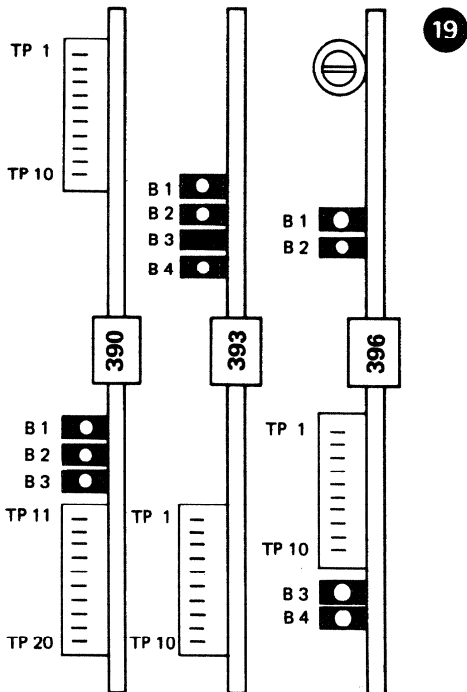


Bandende (Tape off)

aus Wiedergabe (Band steht)

Bemerkung:

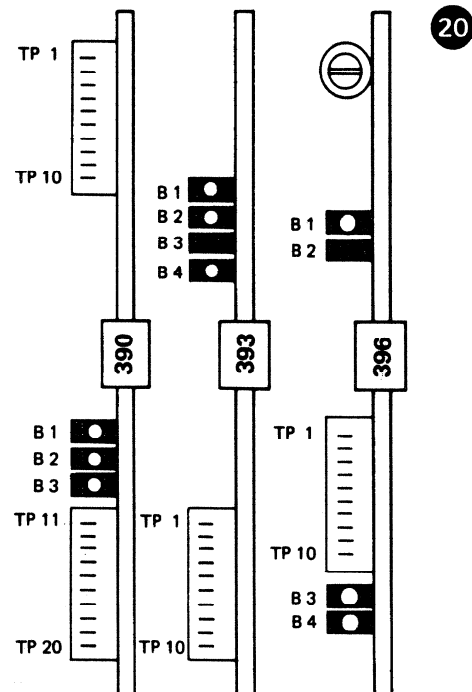
396-B2 erlischt, wenn die rechte Umlenkrolle (TAPE DIRECTION SENSOR) zurückgedreht wird.



WIEDERGABE aus VORSPULEN

(PLAY)

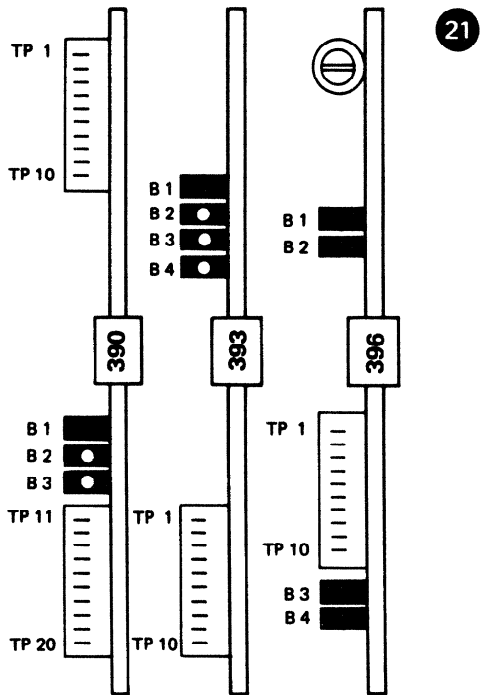
Bremsphase



WIEDERGABE aus RUECKSPULEN

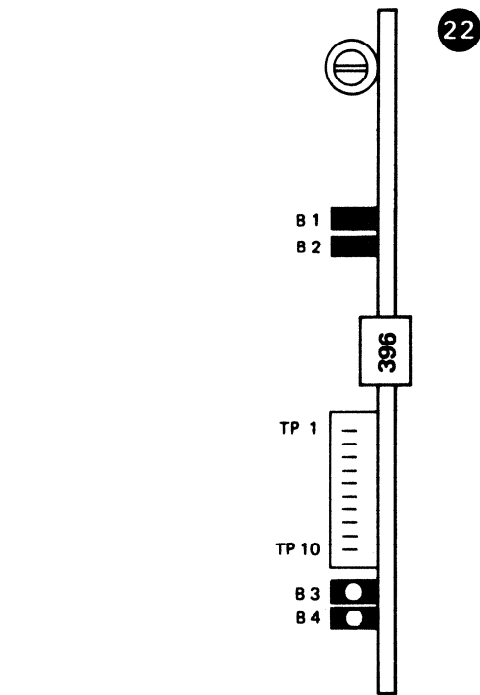
(PLAY)

Bremsphase




STOP aus Rückspulen

Band ausgefahren



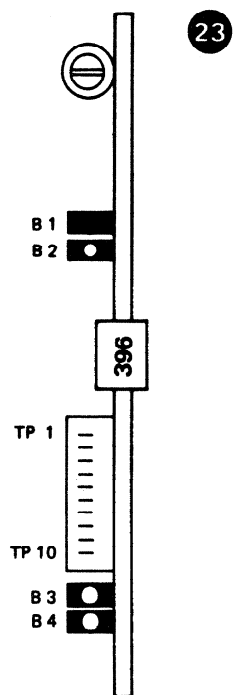
RECHTE UMLENKROLLE

(TAPE MOVE AND DIRECTION SENSOR)

 Drehrichtung (ohne Band)


Bemerkung:

396-B3 leuchtet nur, wenn der Umfang der Rolle mindestens PLAY-Geschwindigkeit (rückwärts) erreicht.



RECHTE UMLENKROLLE

(TAPE MOVE AND DIRECTION SENSOR)

 Drehrichtung (ohne Band)

Bemerkung:

396-B3 leuchtet nur, wenn der Umfang der Rolle mindestens PLAY-Geschwindigkeit erreicht.

396-B2 leuchtet weiter, wenn die Rolle steht. (Richtungsanzeige)

2.7.5. Funktionsbeschreibung der Laufwerksteuerung

MOVE STATUS EVALUATION 1.081.396 GR 30 EL 2
(Bandbewegungs- und Zählerlogik)

Diese Steckkarte dient zur Ermittlung und Auswertung des Bandbewegungszustandes.

Folgende Signale treten an den Eingängen auf:

QP-DIR1
QP-DIR2 Diese Rechtecksignale treffen um 90° elektrisch phasenverschoben ein und beinhalten die Information über Bandgeschwindigkeit sowie Bandbewegungsrichtung (TAPE DIRECTION SENSOR).

-RP-TRSP Ein Photowiderstand (OPTICAL TRANSPARENT SENSOR) misst die Lichtdurchlässigkeit (Transparenz) des Bandes.

Y-LOW Das Signal gibt Aufschluss über die Bandgeschwindigkeit im Wiedergabe-Betrieb;
bei niedriger Bandgeschwindigkeit $U < 1.2 \text{ V}$
bei hoher Bandgeschwindigkeit $U > 18 \text{ V}$

An den Ausgängen (Hochpegelausgänge) stehen die nachfolgend aufgezählten Signale zur Verfügung:

Y-MOVE-1 LOW, bei Bandbewegung

Y-MOVE-D LOW, wenn die Bandgeschwindigkeit $> 120\%$ der nominellen Wiedergabe-Bandgeschwindigkeit erreicht.

Y-CLK Clock für Bandzähler

Y-ICLK Inverser Clock

Y-FORW LOW, bei Vorwärts-Richtung

Y-REVRS LOW, bei Rückwärts-Richtung

Y-TRSP LOW, bei lichtdurchlässigem Band (Transparent-Band)

Signalverarbeitung:

Die eintreffenden Signale QP-DIR1 und QP-DIR2 werden regeneriert (PULSE SHAPER) und gelangen zum Drehrichtungs-Diskriminator (TAPE DIRECTION DETECTOR). Am Ausgang ist das Signal YBI-FORW = HIGH, wenn sich das Band in Vorwärts-Richtung bewegt. Ueber eine zusätzliche Stufe (COMPL DIRECT LINE DRIVER) wird die Bandlaufrichtungs-Information (Y-FORW, Y-REVRS) an den Bandzähler gebracht. Zusätzlich wird das Signal QP-DIR2 zur Zählimpuls-Aufbereitung und zur Bandbewegungs-Feststellung ausgewertet.

Der Impulsteiler (STEPPING DIVIDER RATIO) unterdrückt bei der hohen Bandgeschwindigkeit jeden 2. Clock-Impuls. Der Zähler (4 BIT UP/DOWN COUNTER) untersetzt die Impulse, so dass der Bandzähler pro Bandlängensekunde 2 Impulse erhält. Entsprechend der Maschinenausführung wird der erforderliche Zählerausgang durchgeschaltet (TYPE SELECTION). Ueber eine Zähler-Endstufe (COMPL CLOCK LINE DRIVER) wird der Zählimpuls Y-CLK an den Bandzähler (ELECTRONIC COUNTER) geführt.

Am Ausgang des Bandbewegungsdetektors (TAPE MOTION DETECTOR) ist bei laufendem Band das Signal YBI-MOV1 = HIGH. Die LED-Anzeige B 4 leuchtet im Bandbewegungszustand auf.

Die Bandgeschwindigkeits-Ueberwachung (PLAY SPEED DETECTOR, 120%) gibt das Signal YBI-MOVD = HIGH, wenn das Band ca. 120% der nominalen Wiedergabe- bzw. Aufnahme- Bandgeschwindigkeit in Vorwärts-Richtung überschreitet. In diesem Betriebszustand leuchtet die LED-Anzeige B 3 auf (z.B. Umspulen).

(Befehls-Empfänger)

Die Schaltung empfängt die internen und externen Tastenbefehle, übernimmt die Prioritätsverschlüsselungen und übergibt die Informationen an den COMMAND DECODER.

An den Eingängen (Hochpegel) der Steckkarte sind folgende Signale zu finden:

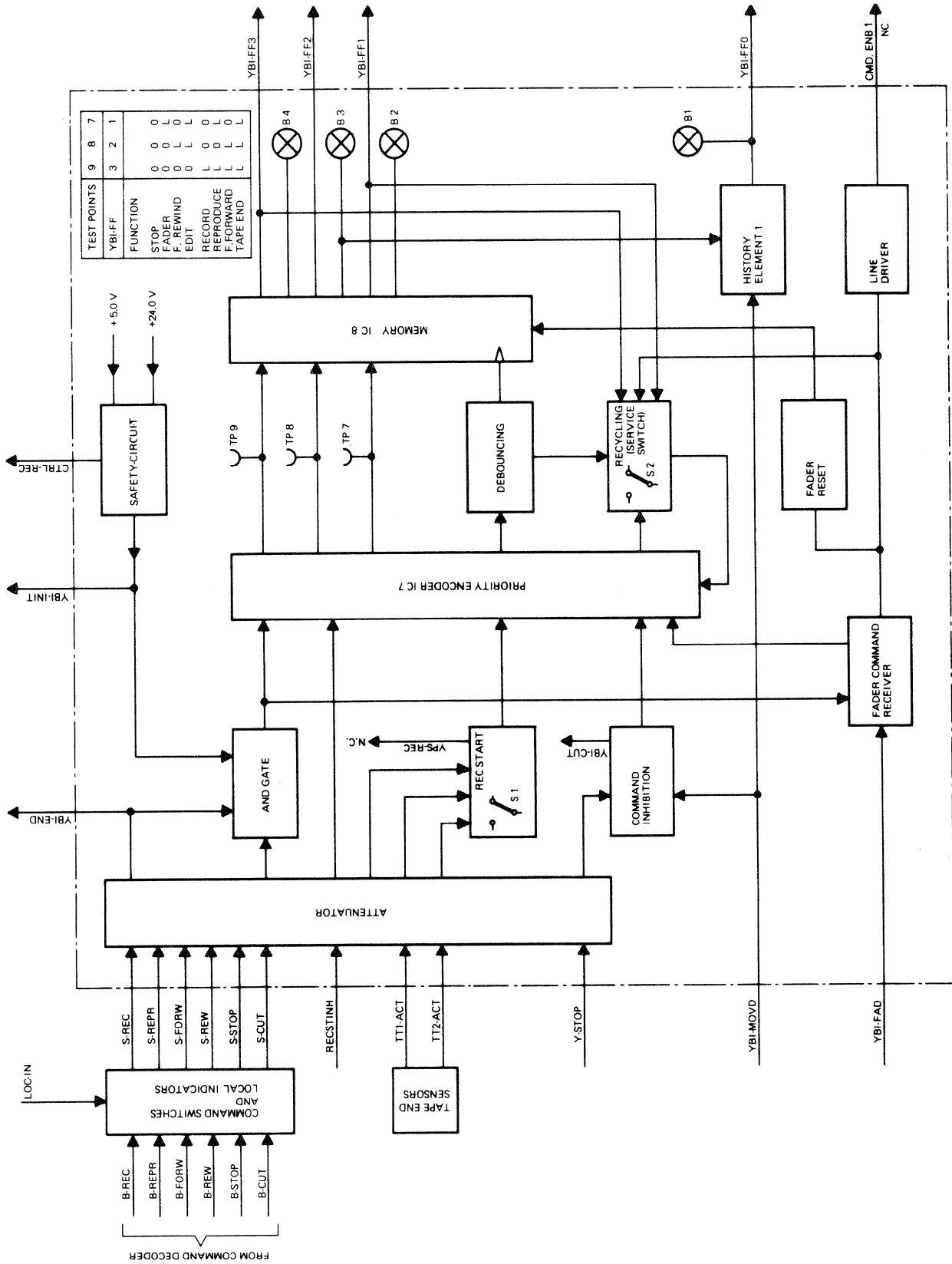
S-REC	LOW, wenn Aufnahme-Befehl
S-REPR	LOW, wenn Wiedergabe-Befehl
S-FORW	LOW, wenn Vorspul-Befehl
S-REW	LOW, wenn Rückspul-Befehl
S-STOP	LOW, wenn Stopp-Befehl
S-CUT	LOW, wenn EDIT-Befehl
RECSTINH	Record Start Inhibit Der Aufnahmebefehl kann nicht empfangen werden
TT1-ACT	LOW, wenn linke Bandzugwaage aktiviert
TT2-ACT	LOW, wenn rechte Bandzugwaage aktiviert
Y-STOP	LOW, wenn Bandstopp durch optischen Bandsensor
YBI-MOVD	HIGH, wenn Bandgeschwindigkeit ca. 120% nominelle Bandgeschwindigkeit überschreitet
YBI-FAD	HIGH, wenn Reglerstart eingeschaltet

Die Signal-Zustände an den Ausgängen sind aus der Logik-Tabelle ersichtlich.

Signalverarbeitung:

Alle Signale von den Hochpegeleingängen werden im Abschwächer (ATTENUATOR) auf TTL-Pegel reduziert. Die Vorwahlbrücke S1 (REC START) erlaubt die Aufnahme-Verriegelung zu ändern. Die Befehlsverschlüsselung auf 3 Bits (YBI-FF1, -FF2, FF3) und die Prioritätswahl sind in der Logik-Tabelle festgehalten.

Das Signal YBI-FF0 wird LOW bei Uebergang von Umspulen auf Wiedergabe, Aufnahme oder Reglerstart.



Der COMMAND DECODER entschlüsselt die vom COMMAND RECEIVER erhaltenen Informationen. Ueber Endstufen werden die Signale an die internen und externen Tastenlampen, die Magnete und die Wickelmotor-Steuerung abgegeben.

Die Signale an den Eingängen bedeuten:

YBI-FF0	LOW, bei Uebergang von Umspulen auf Wiedergabe, Aufnahme oder Reglerstart
YBI-FF1	} Verschlüsselung der Signale nach Logik-Tabelle
YBI-FF2	
YBI-FF3	
CTRL-REC	Freigabe bzw. Sperrung der Aufnahmefunktion bei vorhandenen bzw. fehlenden Speisespannungen (+ 24.0 V, +5.0 V).
YBI-MOV1	HIGH, bei laufendem Band
S-CUTAUT	Befehl von EDIT-Schalter für Bandzugregelung (EDIT-Funktion)
FAD-1	} Reglerstart-Signale
FAD-2	

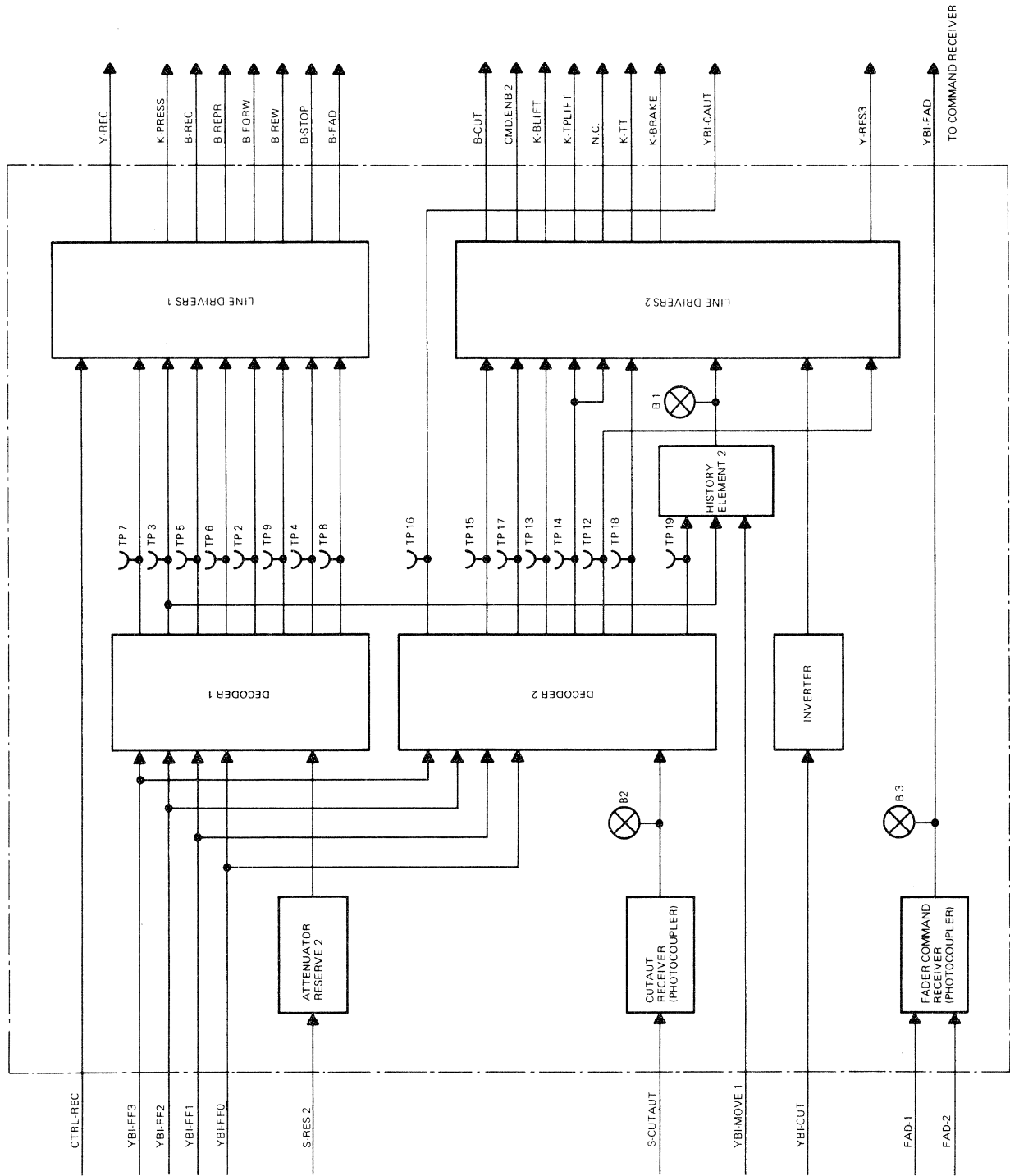
Die Ausgangssignale bedeuten:

B-REC	Tastenlampe Aufnahme
B-REPR	Tastenlampe Wiedergabe
B-FORW	Tastenlampe Vorspulen LOW, für Bandzugregelung während dem Vorspulen
B-REW	Tastenlampe Rückspulen LOW, für Bandzugregelung während dem Rückspulen
B-STOP	Tastenlampe Stopp
B-FAD	Tastenlampe Reglerstart
B-CUT	Tastenlampe Edit
K-BLIFT	LOW, wenn Bremsmagnete anziehen (Bremsen lüften)
K-PRESS	LOW, wenn Andruckmagnet anzieht
K-TPLIFT	LOW, wenn Bandabhebemagnet anzieht
K-TT	LOW, wenn Bandzugmagnete anziehen
K-BRAKE	LOW, wenn Bremsschutz anzieht (Umschaltung der Wickelmotoren von Wechselspannung auf Gleichspannung während der Bremsphase)
YBI-CAUT	Befehl für Bandzugregelung während handgeregeltem Betrieb in EDIT-Funktion
YBI-FAD	HIGH, wenn Reglerstart eingeschaltet
Y-REC	LOW, wenn Aufnahme

Signalverarbeitung:

DECODER 1 und 2 entschlüsseln die ankommenden Informationen und übertragen mittels LINE DRIVERS 1 und 2 die Befehle an die Ausgänge. Die Reglerstartsignale FAD-1, FAD-2 gelangen über einen Photokoppler (FADER COMMAND RECEIVER) auf den Ausgang. Die LED-Anzeige B 3 erlischt bei Reglerstartbetätigung. Das Signal S-CUTAUT wird ebenfalls über einen Photokoppler (CUTAUT RECEIVER) verarbeitet und an den DECODER 2 weitergegeben. Die LED-Anzeige B 2 erlischt bei Betätigung des EDIT-Reglers. Das Signal YBI-CUT erreicht nach Inversion am INVERTER den LINE DRIVER.

Die LED-Anzeige B 1 leuchtet bei den elektronisch unterstützten Bremsvorgängen auf. Ueber das HISTORY ELEMENT 2 wird auch der Bewegungszustand des Bandes (YBI-MOVL) ausgewertet.



(Wickelmotor-Steuerung)

Für den Wickelantrieb sind robuste Wechselstrommotoren mit grossem Drehmoment eingesetzt. Beide Motoren werden elektronisch geregelt. Die Verarbeitung der Steuer- und Regelsignale erfolgt völlig kontaktlos.

Im Bandlauf befinden sich zwei Bandzugwaagen, die linke für den linken Wickelteller (SUPPLY MOTOR:M1), die rechte für den rechten Wickelteller (TAKE UP MOTOR:M2). Damit ist sichergestellt, dass der Bandzug auch bei extremen Wickelverhältnissen vor und nach der Tonwelle erhalten bleibt.

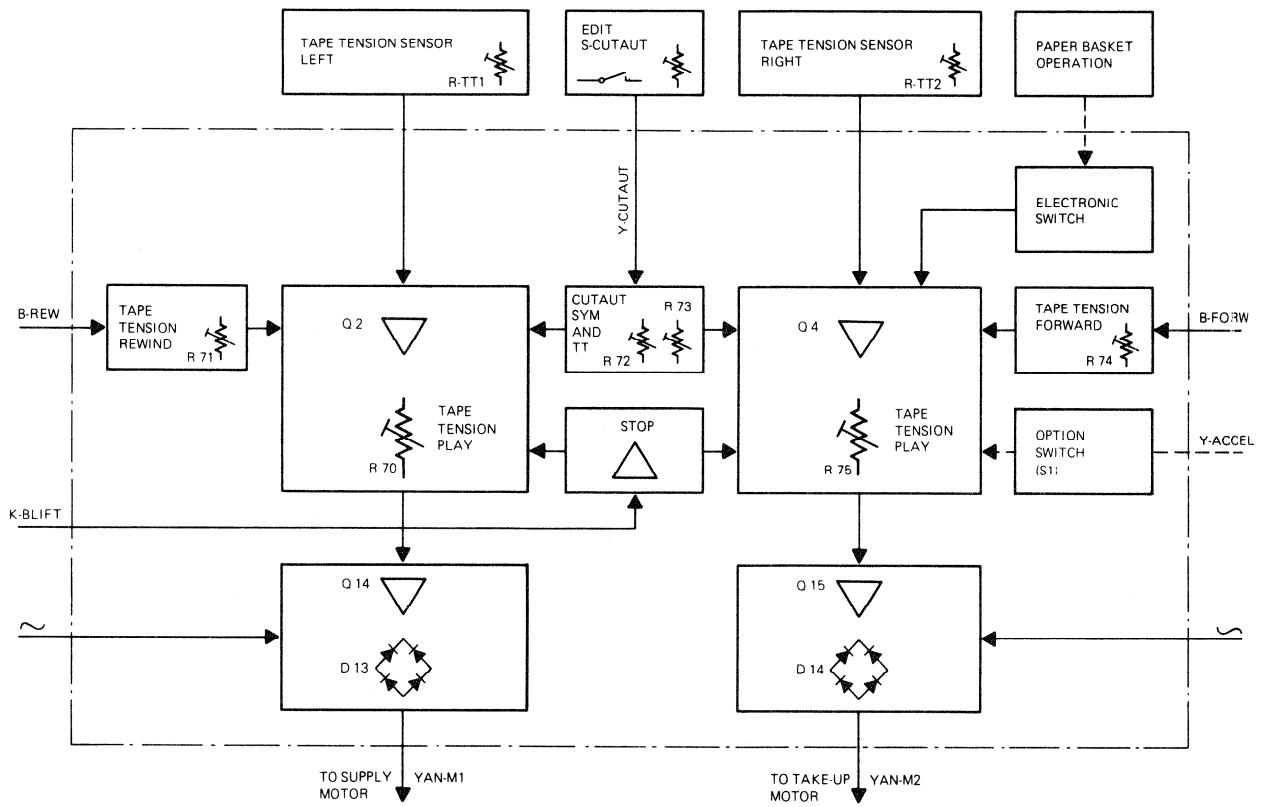
Die Drehbewegung der Bandzugwaagen wird durch Präzisions-Potentiometer (R-TT1 und R-TT2) abgegriffen; die dem Bandzug proportionalen Spannungen (Ist-Wert) wirken auf die Eingänge der Differential-Verstärker (Q 2, Q 4).

Die Steuerspannungen für Vor- und Rückspulen (B-FORW, B-REW) oder für den stufenlos, handgeregelten Cutter-Betrieb (CUTAUT, Regler EDIT gedrückt) wirken auf die Referenz-Eingänge der Differential-Verstärker. Damit wird erreicht, dass die elektronische Bandzug-Regelung auch während den Umspul-Funktionen arbeitet. Für die verschiedenen Lauffunktionen können die Soll-Werte des Bandzuges an Trimm-Potentiometern eingestellt werden.

Die zusätzlichen Steuersignale für die Startbeschleunigung (Y-ACCEL) oder Stop (K-BLIFT = HIGH) wirken auf die Referenz-Eingänge der Differential-Verstärker.

Dem Differential-Eingang Q 4 ist eine Schaltstufe zugeordnet (Q 1), welche bei Papierkorb-Betrieb (fakultativ) den rechten Wickelmotor stoppt, wenn die rechte Bandumlenkrolle stillsteht (YBI-MOVE = LOW).

Ueber Treiberstufen Q 14, Q 15 werden die Leistungs-Transistoren angesteuert. Diese befinden sich auf dem Leistungs-Transistoren-Feld des Laufwerk-Chassis. Die Leistungs-Transistoren wirken als stufenlos veränderliche Lastwiderstände in den Brückkreisen D 13 und D 14.



(Wickelmotor-Schützen)

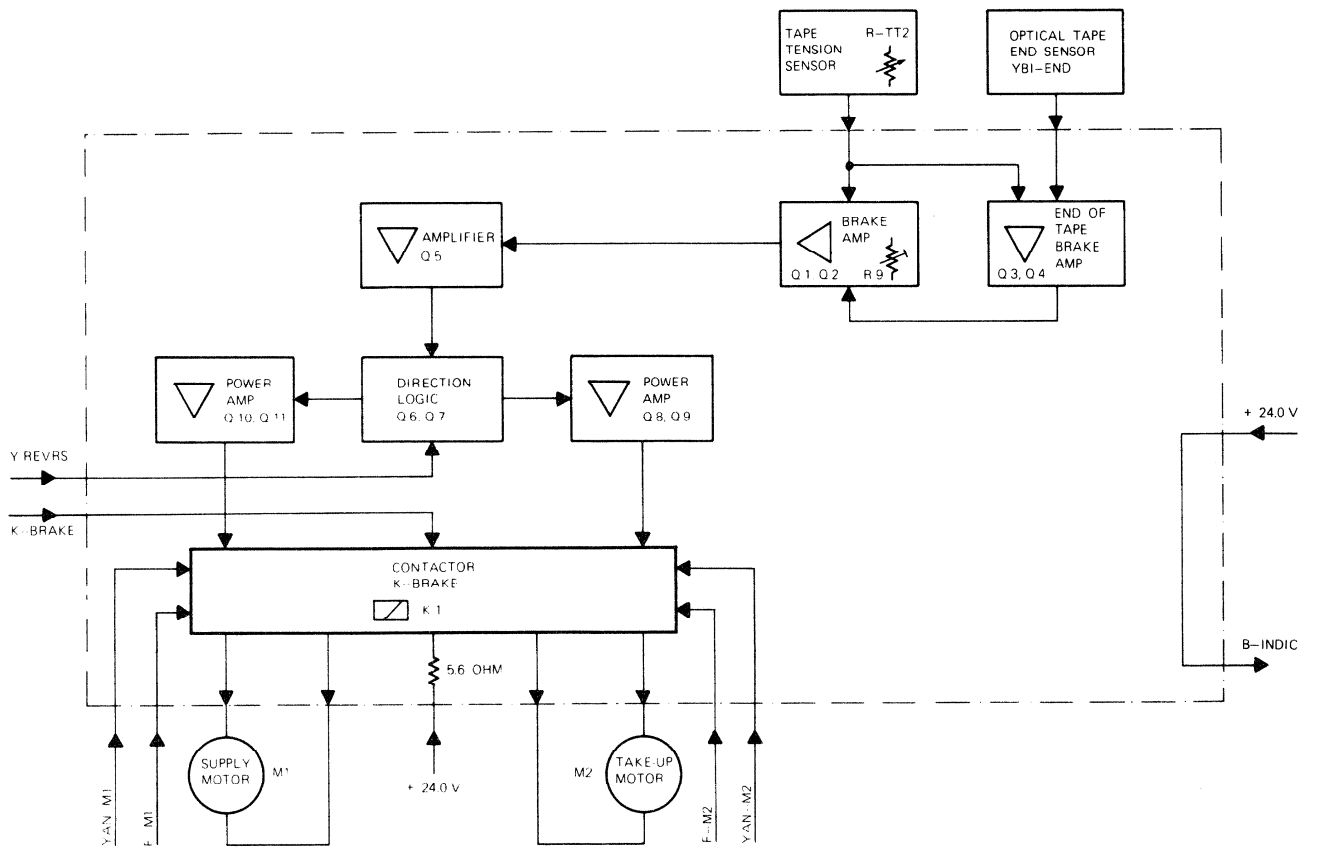
Die Steckkarte enthält 1 Schütz (K-BRAKE) für die Umschaltung der Wickelmotoren von Wechselstrom auf Gleichstrom (Bremsung) sowie der Bremsregel-Verstärker (DC BRAKE CONTROL).

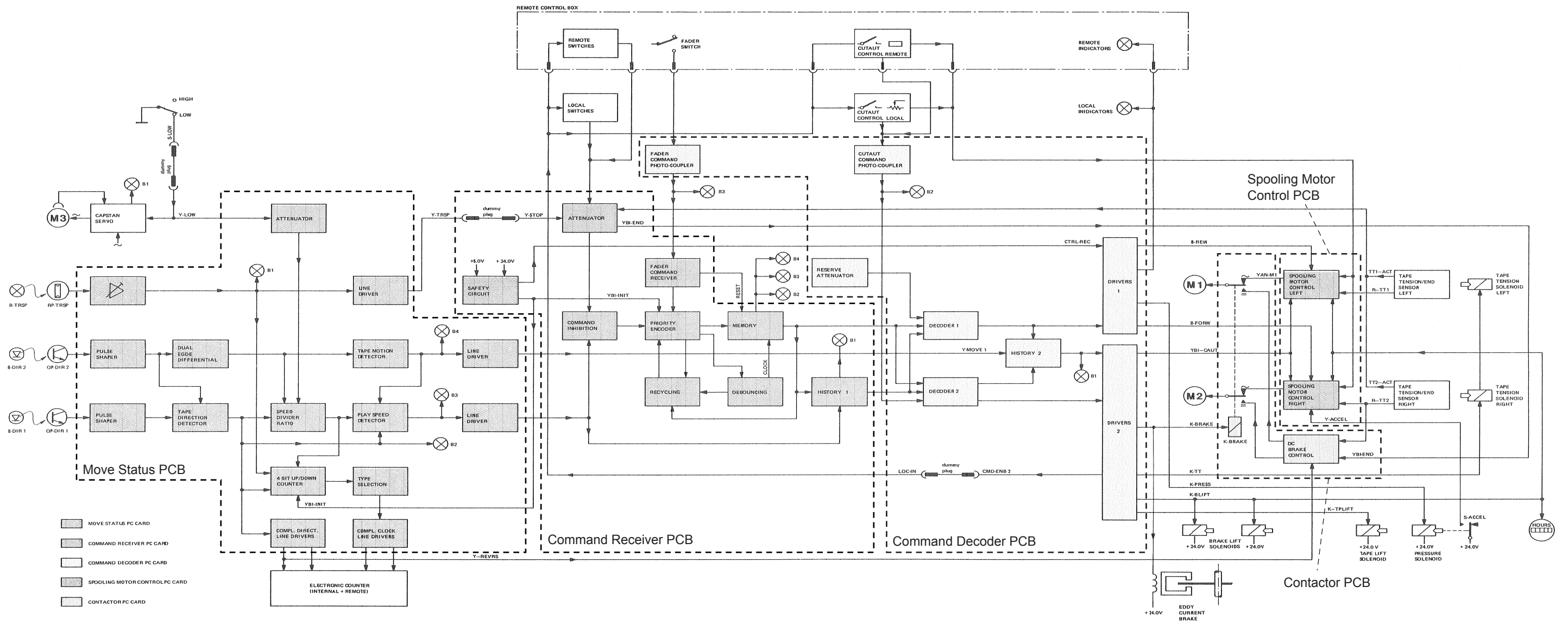
Der Bremsregel-Verstärker besteht aus 2 Differentialstufen (Q 1, Q 2/ Q 3, Q 4) einer Endstufe mit Treiber- und Leistungs-Transistoren (Q 5/ Q 8 . . . Q 11) und der Richtungslogik (Q 6, Q 7).

Das Signal der rechten Bandzugwaage R-TT2 steuert den Differential-Eingang Q 1 an und bewirkt die normale Bremsregelung; am Referenz-Eingang Q 2 wirkt der am Potentiometer R 9 eingestellte Soll-Wert. Sobald das Band aus der Abwickelpule ausläuft, dreht die Bandzugwaage R-TT2 in die Nullstellung (geringste Bremsung). In diesem Moment übernimmt die Differentialstufe Q 3 und Q 4 die Steuerfunktion. Das Endschalter-Signal YBI-END wird LOW, die Basisspannung an Q 4 sinkt; die Bremsspannung nimmt den maximalen Wert an und der auslaufende (volle) Wickel wird mit maximalem Bremsmoment gestoppt.

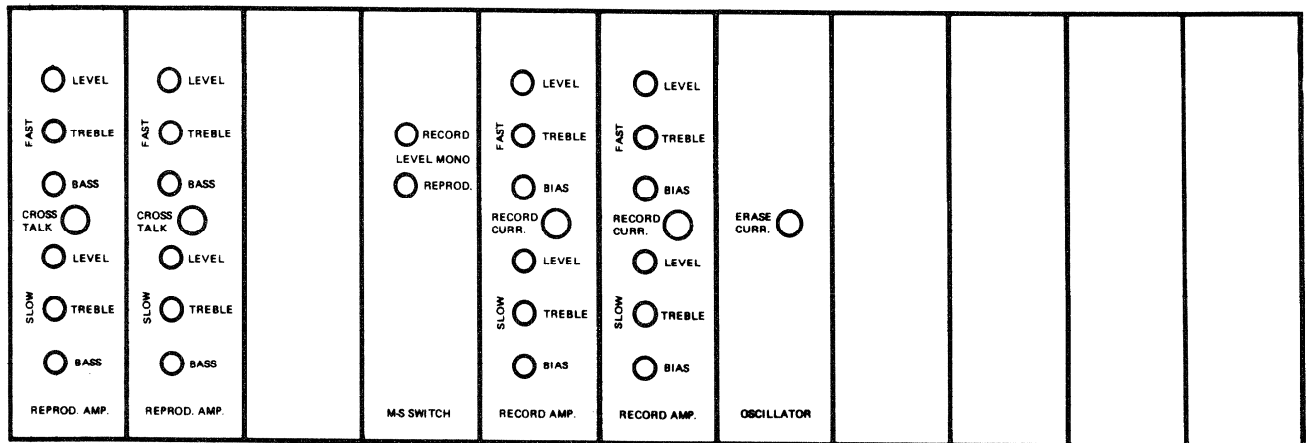
Um zu verhindern, dass beim Betrieb mit Klarsichtfolien eine volle Bremsung eintreten könnte, bevor das Band ausgelaufen ist, wird an der Basis von Q 4 auch die Stellung der Bandzugwaage mit berücksichtigt. Damit volle Bremsung eintritt, muss gleichzeitig mit YBI-END = LOW auch die Bandwaage in Nullstellung stehen (R-TT2 = + 2.6 V).

In Bremsfunktion werden beide Wickelmotoren an die Bremsgleichspannung gelegt (CONTACTOR: K-BRAKE). Das Signal Y-REVRs bestimmt über die Transistoren Q 6 und Q 7 welcher Bremstransistor (Q 9 bzw. Q 11) den geregelten Bremsstrom erhalten soll (Aufwickelseite). Die Bremsstrom-Regelung erfolgt über die rechte Bandzugwaage. Der Motor der abwickelnden Seite erhält vollen Bremsstrom.





**A81 LAUFWERK-STEUERUNG
BLOCKSCHALTBILD**



3. Verstärker-Einstellungen

3.1. Allgemeines

3.1.1. Erläuterungen

Das Prüfprotokoll gibt an, für welche Bandsorte und für welche Leistungspegel die Maschine eingestellt ist. Dabei sind die Pegelverhältnisse grundsätzlich auf CCIR- oder NAB-Messband bezogen.

Die Unterschiede dieser Normen sind unbedingt zu beachten. Eine Gegenüberstellung der Bezugspegel zeigt folgende wichtige Unterschiede:

NAB- Bezugspegel (operating level) entspricht OVU. Dieser Pegel liegt 6 dB unter Vollaussteuerung (peak recording level).

Magnetisierung (Bandfluss) :

Bezugspegel (operating level) 185 nWb/m

Vollaussteuerung (Peak recording level) 370 nWb/m

CCIR- Bezugspegel entspricht Vollaussteuerung.

Magnetisierung (Bandfluss):

Bezugspegel (Vollspur, Zweispur) 320 nWb/m

Stereo, 2,75 mm Spurbreite) 510 nWb/m

Zum besseren Verständnis der Kontrollen und Einstellmethoden an den Verstärker-Einheiten sind dessen Konzeptionsmerkmale nachfolgend erläutert.

- Der Verstärkerkorb enthält folgende Einschübe:

A 81

Wiedergabe-Verstärker
(REPROD AMP)

Modulations - Monitor

MONO - STEREO Schalter
(M-S SWITCH)

Aufnahme-Verstärker
(RECORD AMP)

Oszillator

Pilotton-Verstärker
(auf Wunsch)
Maschine vorbereitet

Reserve-Einschübe

Stabilisator

Die Leitungs-Eingänge und Ausgänge sind an der Rückseite der Maschine platziert.

- Die Aufnahme- und Wiedergabe-Verstärker sind in separaten Kanaleinschüben untergebracht. Auf den Kanaleinschüben RECORD AMP und REPRODUCE AMP sind die entsprechenden Abgleichregler für Aufnahme und Wiedergabe zusammengefasst.

Im oberen Teil des Einschubes erfolgen die Einstellungen für die hohe Bandgeschwindigkeit, im unteren Teil für die niedrige Bandgeschwindigkeit.

- Die Einschübe sind verriegelt; zum entriegeln sind die beiden randrierten Befestigungsknöpfe im Gegenuhrzeigersinn um 90° zu drehen.

Der Einschub kann nun herausgezogen werden.

ACHTUNG :

- VOR DEM AUSWECHSELN DER EINSCHUEBE GERAET AUSSCHALTEN.
- Vor Kontrollen und Einstellungen an den Verstärkern sind die Tonköpfe und Bandführungen sorgfältig zu reinigen und zu entmagnetisieren.

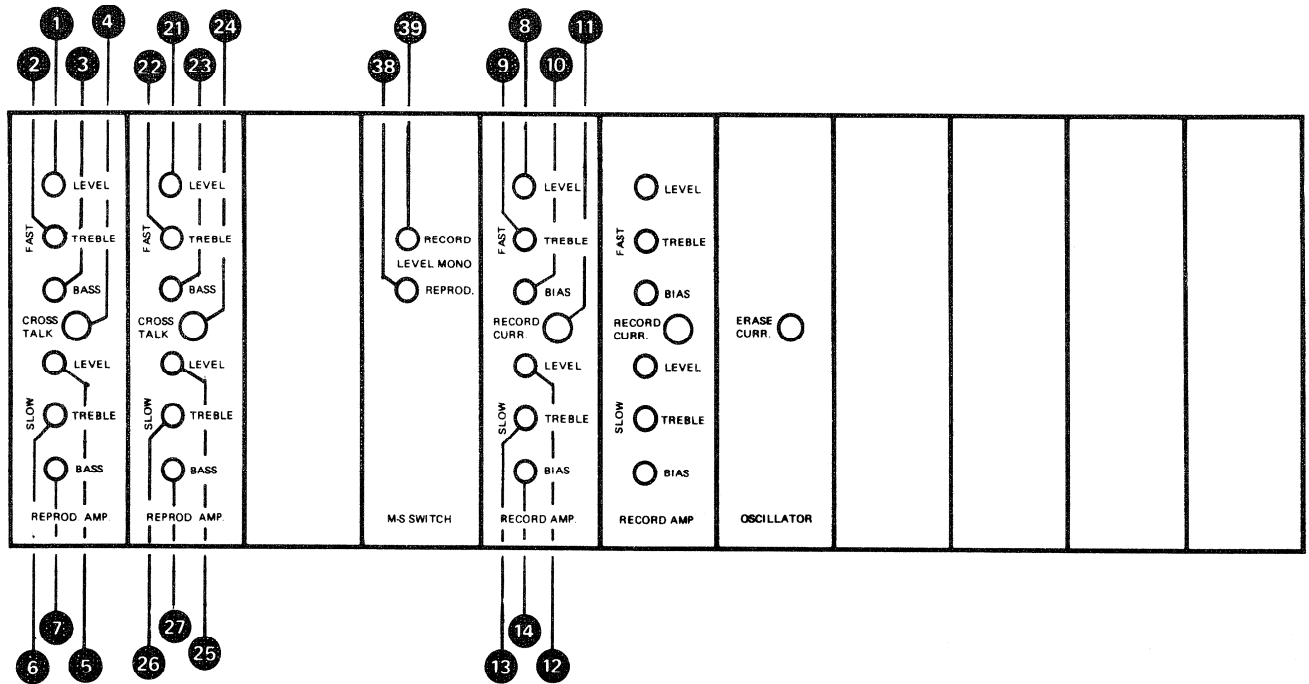
3.1.2. Bezeichnungen der Regler

Kanal 1 (CH I)

Wiedergabeverstärker

(REPROD AMP)

①	Pegelregler	LEVEL/FAST	} hohe Bandgeschwindigkeit
②	Höhenregler	TREBLE/FAST	
③	Tiefenregler	BASS/FAST	
④	Uebersprech-Regler	CROSSTALK	
⑤	Pegelregler	LEVEL/SLOW	} niedere Bandgeschwindigkeit
⑥	Höhenregler	TREBLE/SLOW	
⑦	Tiefenregler	BASS/SLOW	



Aufnahmeverstärker

- | | | | |
|----|---|-------------|-------------------------------|
| 8 | Pegelregler | LEVEL/FAST | } hohe Bandgeschwindigkeit |
| 9 | Höhenregler | TREBLE/FAST | |
| 10 | Vormagnetisierungs-Regler | BIAS/FAST | |
| 11 | Anschluss für Aufnahme-
strommessung | RECORD CURR | |
| 12 | Pegelregler | LEVEL/SLOW | } niedere Bandgeschwindigkeit |
| 13 | Höhenregler | TREBLE/SLOW | |
| 14 | Vormagnetisierungs-Regler | BIAS/SLOW | |

MONO-STEREO Schalter

- | | | |
|----|------------------------|--------------|
| | | (M-S SWITCH) |
| 38 | Wiedergabe-Pegelregler | REPROD |
| 39 | Aufnahme-Pegelregler | RECORD |

Kanal 2 (CH II)

Wiedergabeverstärker

- | | | | |
|----|--------------------|--------------|-------------------------------|
| | | (REPROD AMP) | |
| 21 | Pegelregler | LEVEL/FAST | } hohe Bandgeschwindigkeit |
| 22 | Höhenregler | TREBLE/FAST | |
| 23 | Tiefenregler | BASS/FAST | |
| 24 | Uebersprech-Regler | CROSSTALK | |
| 25 | Pegelregler | LEVEL/SLOW | } niedere Bandgeschwindigkeit |
| 26 | Höhenregler | TREBLE/SLOW | |
| 27 | Tiefenregler | BASS/SLOW | |

Aufnahmeverstärker	(RECORD AMP)	
28 Pegelregler	LEVEL/FAST	} hohe Bandgeschwindigkeit
29 Höhenregler	TREBLE/FAST	
30 Vormagnetisierungs-Regler	BIAS/FAST	
31 Anschluss für Aufnahme- strommessung	RECORD CURR	
32 Pegelregler	LEVEL/SLOW	} niedrigere Bandgeschwindigkeit
33 Höhenregler	TREBLE/SLOW	
34 Vormagnetisierungs-Regler	BIAS/SLOW	

Oszillator

40 Anschluss für Lösch- strom-Messung	ERASE CURR
--	------------

3.1.3. Messgeräte und Einstellwerkzeuge:

Tonfrequenz-Generator (Klirrfaktor $\leq 0.5\%$).

Tonfrequenz-Millivoltmeter (Frequenzbereich wenn möglich bis max. 20 kHz).

Messbänder gemäss CCIR (DIN) oder NAB

2-Kanal-Kathodenstrahl-Oszillograph (wird für MONO Geräte nicht benötigt)

Digital-Frequenzzähler

Frequenz-Analysator (nur für Uebersprech-Einstellung erforderlich)

Kopfmagnetisierungs-Drossel oder ähnliche 1.337.945

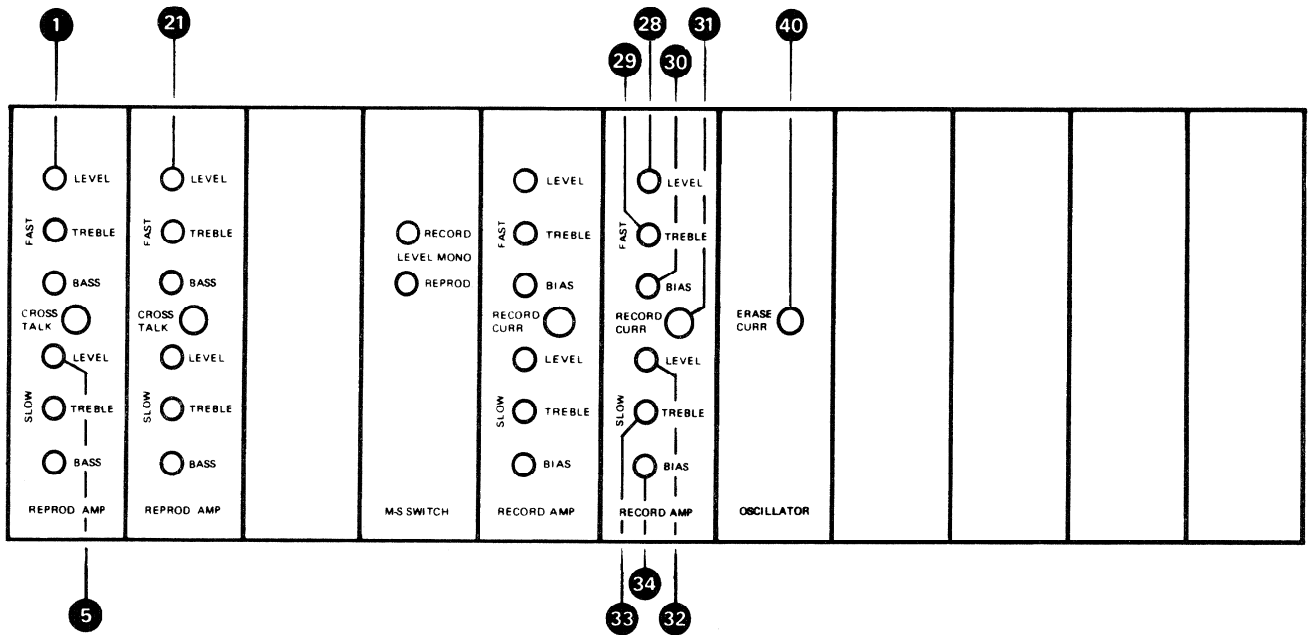
Verlängerungssteckkarte für Verstärker 1.080.940

3.2. Abgleich für STEREO-Betrieb

Während den nachfolgenden Einstellvorgängen muss der MONO-STEREO Umschalter auf Position "STEREO" geschaltet sein.

3.2.1. Wiedergabe-Einstellungen

Die Tonköpfe und die Bandführungselemente sorgfältig reinigen und entmagnetisieren. (Kopfmagnetisierungs-drossel 1.337.945).



3.2.1.1. Pegeleinstellung der Wiedergabeverstärker 38 cm/s (15 ips)

1. Maschine einschalten, 38 cm/s (15 ips) Bandgeschwindigkeit.
2. Messband auflegen 38 cm/s (15 ips)
3. Tonfrequenz-Millivoltmeter am Leitungs-Ausgang Kanal 1 **16** (CH I) anschliessen.
(Ausgang mit Leitungswiderstand von 200 bzw. 600 Ohm abschliessen).
4. Messband auf Wiedergabe starten im Abschnitt "Bezugspegel 1000 Hz" (CCIR), bzw. "operating level 700 Hz" (NAB)
5. Regler LEVEL/FAST **1**, Einschub REPROD AMP (CH I), auf den erforderlichen Leitungspegel einstellen.
6. Bei Zweikanalmaschinen:
Pegeleinstellung für Kanal 2 (CH II) vornehmen, analog Positionen 1. bis 5.

Der zugehörige Anschluss und Regler ist:

Leitungs-Ausgang **36**

Regler LEVEL/FAST **21**

3.2.1.2. Pegeleinstellung der Wiedergabeverstärker 19 cm/s (7.5 ips)

1. Maschine auf 19 cm/s (7.5 ips) Bandgeschwindigkeit einstellen.
2. Messband auflegen 19 cm/s (7.5 ips)
3. Tonfrequenz-Millivoltmeter am Leitungs-Ausgang Kanal 1 **16** (CH I) anschliessen.
(Ausgang mit Leitungswiderstand von 200 bzw. 600 Ohm abschliessen).
4. Messband auf Wiedergabe starten im Abschnitt "Bezugspegel 1000 Hz" (CCIR) bzw. "operating level 700 Hz" (NAB)
5. Regler LEVEL/SLOW **5**, Einschub REPROD AMP (CH I), auf den erforderlichen Leitungspegel einstellen.

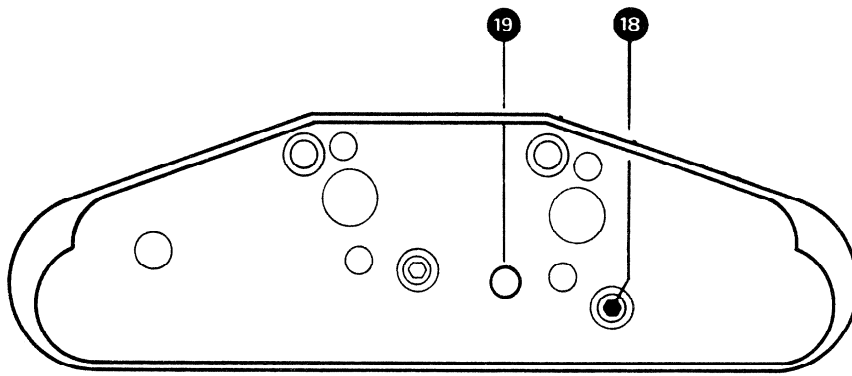


Fig. 3.2.-1

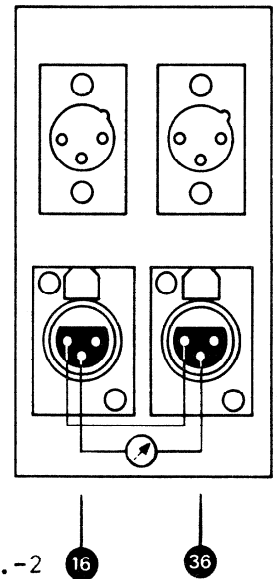


Fig. 3.2.-2

6. Bei Zweikanalmaschinen:
 Pegeleinstellung für Kanal 2 (CH II) vornehmen, analog
 Positionen 1. bis 5.

Der zugehörige Anschluss und Regler ist:

Leitungs-Ausgang 36

Regler LEVEL/SLOW 25

3.2.1.3. Wiedergabekopf-Spalteinstellung (AZIMUT)

Anmerkung:

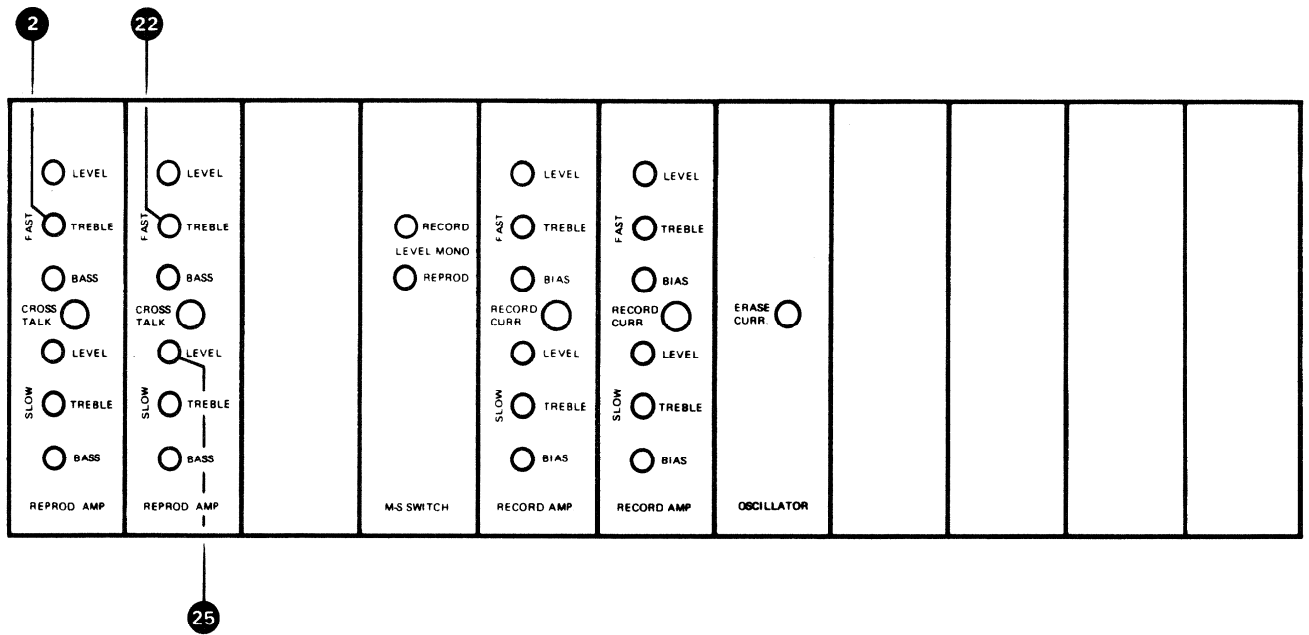
Durch Schrägstellen der Zwischenberuhigungsrolle ergibt sich beim Bandlauf einen Phasenfehler, welcher sich bei grosser und kleiner Bandgeschwindigkeit in unterschiedlicher Grösse zeigt.

Um zu vermeiden, dass der Tonkopf nach der schräggestellten Zwischenberuhigungsrolle justiert wird, ist diese anzuhalten und die Spalteinstellung bei stehender Zwischenberuhigungsrolle gemäss den Einstellvorschriften vorzunehmen. Bei laufender Zwischenberuhigungsrolle darf keine Verschlechterung des Phasenfehlers auftreten. Die Einstellung erfolgt durch die Bohrung 19 im Kopfträger (Fig. 3.2.-1).

Die folgende Phaseneinstellung kann mit einem 2-Kanal-Oszillographen (Abschnitt A) oder nach der Phasen-Methode (Abschnitt B) durchgeführt werden. Die Wahl der Methode richtet sich nach den vorhandenen Messgeräten.

A Messmethode mit 2-Kanal-Oszillographen

1. Maschine auf 38 cm/s (15 ips) Bandgeschwindigkeit schalten.
2. 2-Kanal-Oszillograph an Leitungs-Ausgänge 1 und 2 16 und 36 (CH I + CH II) anschliessen.
3. "Testband 38" im Abschnitt "Spalteinstellung 10 kHz" auf Wiedergabe starten.



4. Die beiden Ausgangspegel auf identische Amplitude vorabgleichen. (Regler TREBLE/FAST ② / ②② an den Einschüben (REPROD AMP))
5. Wiedergabekopf mittels Spaltjustierschraube ⑱ (Fig. 3.2.-1) auf geringste Phasenwinkeldifferenz einstellen.

B Phasenmethode

1. Maschine auf 38 cm/s (15 ips) Bandgeschwindigkeit schalten.
2. Testband 38 cm/s (15 ips) im Abschnitt "Spalteinstellung 10 kHz" auf Wiedergabe starten.
3. Tonfrequenz-Millivoltmeter an Leitungs-Ausgang Kanal 1 ⑰, nachher an Leitungs-Ausgang Kanal 2 ⑳ anschliessen. Mit den entsprechenden Reglern TREBLE/FAST ② / ②② (Einschübe REPROD AMP) auf identische Ausgangspegel vorabgleichen.
4. Tonfrequenz-Millivoltmeter gegenphasig an die beiden Leitungs-Ausgänge Kanal 1 ⑰ und Kanal 2 ⑳ (CH I + CH II) gemäss Fig. 3.2.-2 anschliessen.
5. Wiedergabekopf mit der Spaltjustierschraube ⑱ auf Minimum-Anzeige abgleichen. Diesen Differenzpegel P_d ablesen und notieren (dB).
6. Tonfrequenz-Millivoltmeter gleichphasig an die beiden Leitungs-Ausgänge Kanal 1 ⑰ und Kanal 2 ⑳ (CH I + CH II) gemäss Fig. 3.2.-3 anschliessen.
7. Ablesen des Summenpegels P_s .
8. Für die Ermittlung der Phasenwinkeldifferenz gemäss Fig. 3.2.-4 ist die Pegeldifferenz $P_s - P_d$ zu bilden. Die vorhandene Phasenwinkeldifferenz kann aus dieser Kurve herausgelesen werden.

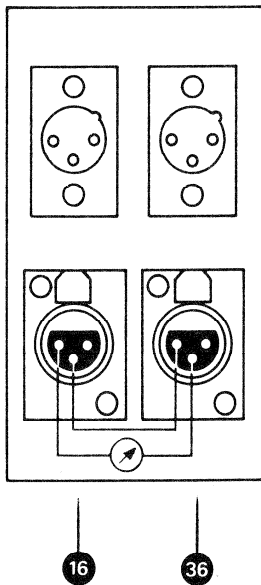


Fig. 3.2.-3

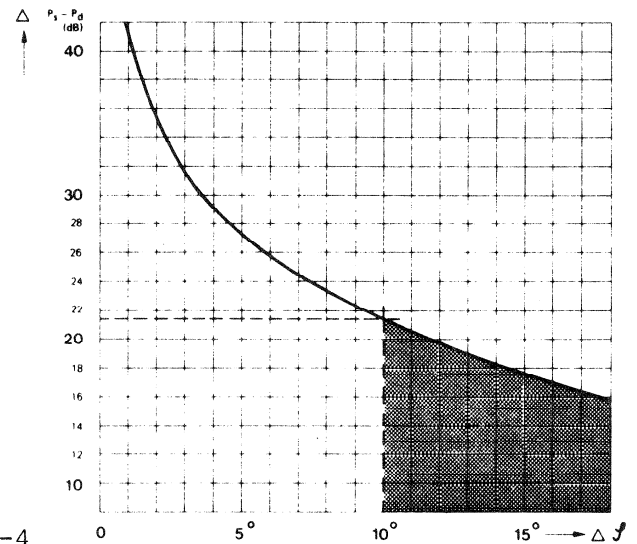


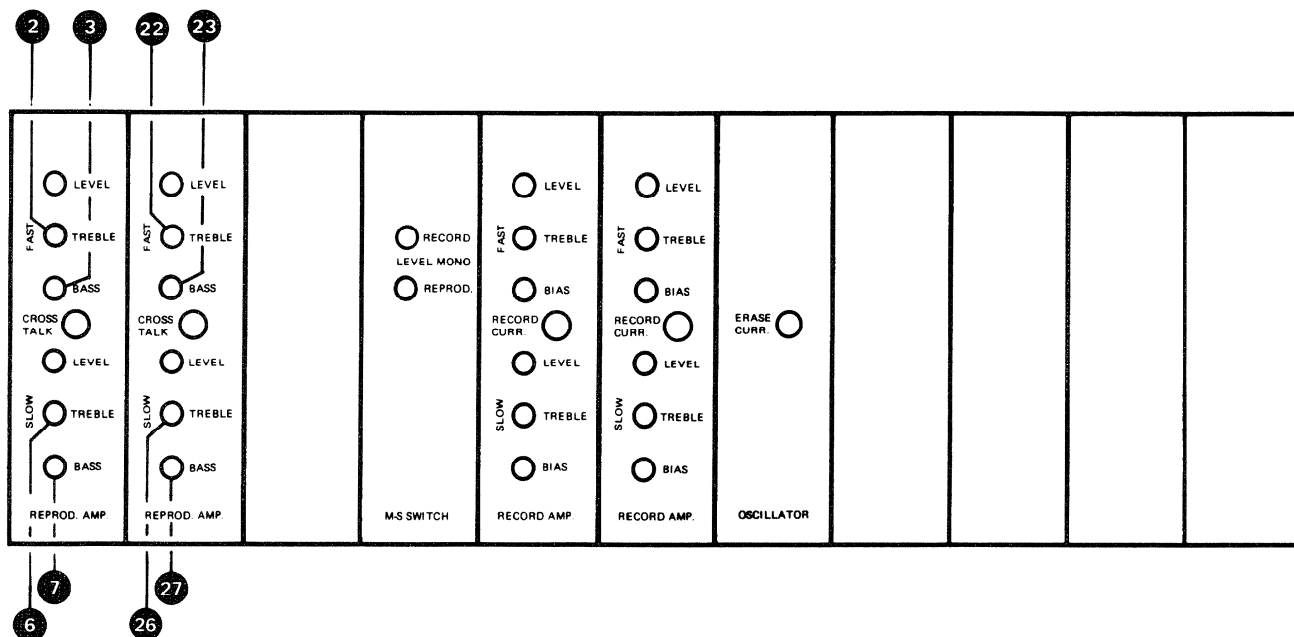
Fig. 3.2.-4

3.2.1.4. Wiedergabe Frequenzgang-Abgleich 38 cm/s (15 ips)

1. Maschine einschalten auf 38 cm/s (15 ips) Bandgeschwindigkeit.
2. Messband auflegen 38 cm/s (15 ips)
3. Tonfrequenz-Millivoltmeter am Leitungs-Ausgang Kanal 1 **16** (CH I) anschliessen.
4. Messband im Abschnitt "Bezugspegel" auf Wiedergabe starten und Leitungspiegel kontrollieren.
5. Messband im Abschnitt "Frequenzgang" auf Wiedergabe starten.
6. Höhenkorrektur mit Regler TREBLE/FAST **2**, Einschub REPROD AMP (CH I) bei 10 kHz vornehmen.
7. Tiefenkorrektur mit Regler BASS/FAST **3**, Einschub REPROD AMP (CH I) im untern Tonfrequenzbereich (< 100 Hz) provisorisch vornehmen.
8. Bei Zweikanalmaschinen:
Frequenzgang-Abgleich für Kanal 2 (CH II) vornehmen, analog Positionen 1. bis 7.

Die zugehörigen Anschlüsse und Regler sind:

- | | |
|--------------------|-----------|
| Leitungs-Ausgang | 36 |
| Regler TREBLE/FAST | 22 |
| Regler BASS/FAST | 23 |



3.2.1.5. Wiedergabe Frequenzgang-Abgleich 19 cm/s (7.5 ips)

1. Maschine einschalten auf 19 cm/s (7.5 ips) Bandgeschwindigkeit.
2. Messband auflegen 19 cm/s (7.5 ips)
3. Tonfrequenz-Millivoltmeter am Leitungs-Ausgang Kanal 1 **16** (CH I) anschliessen.
4. Messband im Abschnitt "Bezugspegel" auf Wiedergabe starten und Leitungspegel kontrollieren.
5. Messband im Abschnitt "Frequenzgang" auf Wiedergabe starten.
6. Höhenkorrektur mit Regler TREBLE/SLOW **6**, Einschub REPROD AMP (CH I) bei 10 kHz vornehmen.
7. Tiefenkorrektur mit Regler BASS/SLOW **7**, Einschub REPROD AMP (CH I) im untern Tonfrequenzbereich (< 100 Hz) provisorisch vornehmen.

8. Bei Zweikanalmaschinen:

Frequenzgang-Abgleich für Kanal 2 (CH II) vornehmen, analog Positionen 1. bis 7.

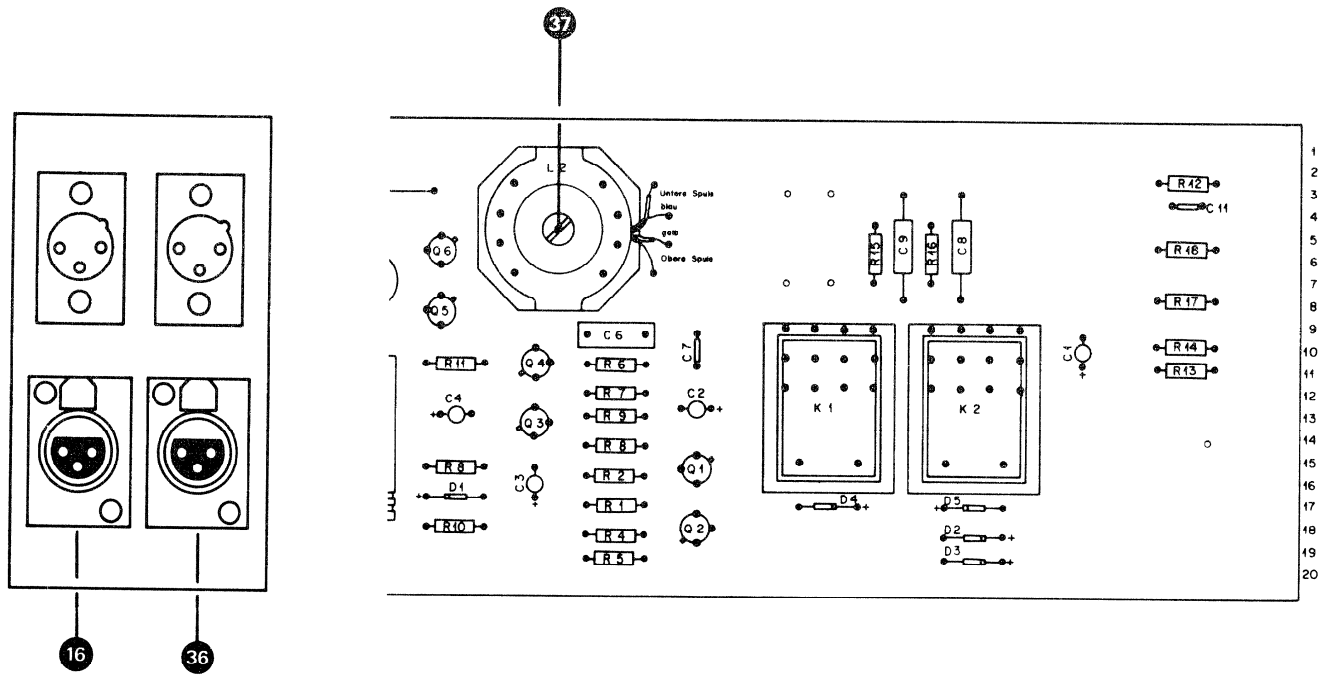
Die zugehörigen Anschlüsse und Regler sind:

- Leitungs-Ausgang **36**
- Regler TREBLE/SLOW **26**
- Regler BASS/SLOW **27**

3.2.2. Aufnahme-Einstellungen

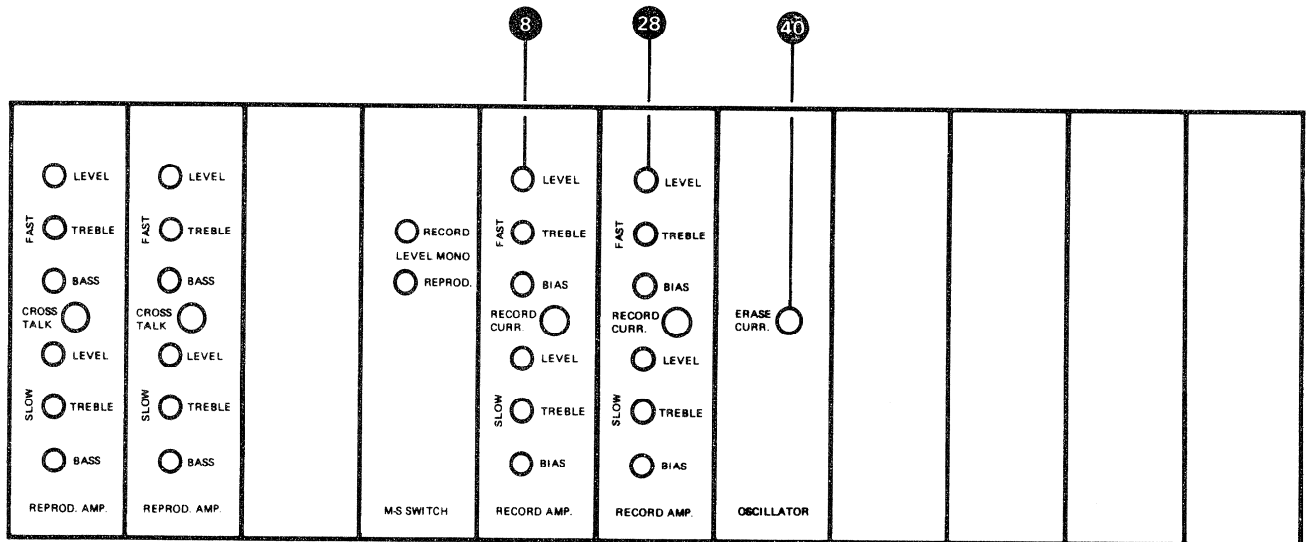
Anmerkung:

Überall wo die Anwendung von neuem Band vorgeschrieben ist, kann auch bespieltes Band verwendet werden. Die Aufzeichnung wird beim Aufnahmevorgang gelöscht.



3.2.2.1. Kontrolle der Oszillator-Frequenz

1. Maschine, beliebige Bandgeschwindigkeit schalten.
2. Digital-Frequenzzähler an Anschluss 40 Löschstrom (ERASE CURR) anstecken.
3. Neuwertiges, leeres Band der gewünschten Bandsorte auflegen und die Maschine auf Aufnahme starten.
4. Oszillatorfrequenz messen. Diese soll $150 \text{ kHz} \pm 3 \text{ kHz}$ betragen. Liegt die Oszillatorfrequenz ausserhalb des Toleranzbereiches, muss der Oszillator nachjustiert werden.
5. Maschine ausschalten. Oszillator-Einschub herausziehen. Verlängerungssteckkarte (1.080.940) einsetzen und Oszillator-Einschub auf Verlängerungssteckkarte aufstecken.
6. Maschine auf beliebige Bandgeschwindigkeit schalten und auf Aufnahme starten.
7. Oszillatortaste 37 auf 150 kHz abgleichen.
8. Maschine ausschalten. Verlängerungssteckkarte herausziehen. Oszillator-Einschub in Verstärkerkorb einsetzen.
9. Maschine auf beliebige Bandgeschwindigkeit schalten und auf Aufnahme starten.
10. Kontrollmessung der Oszillator-Frequenz. Liegt die Frequenz des eingesteckten Oszillator-Einschubes ausserhalb des Toleranzbereiches, sind die Einstellungen gemäss Positionen 5. bis 7. zu wiederholen.



3.2.2.2. PegelEinstellung der Aufnahmeverstärker 38 cm/s (15 ips)

1. Maschine auf 38 cm/s (15 ips) Bandgeschwindigkeit schalten.
2. Tonfrequenz-Millivoltmeter an Leitungs-Ausgang Kanal 1 ⑬ (CH I) anschliessen.
3. Tonfrequenz-Generator an Leitungs-Eingang Kanal 1 ⑭ (CH I) anschliessen.

Frequenz: 1 kHz

Pegel: Leitungspegel

4. Neuwertiges, leeres Band der gewünschten Bandsorte auflegen und auf Aufnahme starten.
5. Regler LEVEL/FAST ⑮, Einschub RECORD AMP (CH I), auf Leitungspegel einstellen.
6. Bei Zweikanalmaschinen:
PegelEinstellung für Kanal 2 (CH II) vornehmen, analog Positionen 1. bis 5.

Die zugehörigen Anschlüsse und Regler sind:

Leitungs-Ausgang ⑯

Leitungs-Eingang ⑰

Regler LEVEL/FAST ⑮

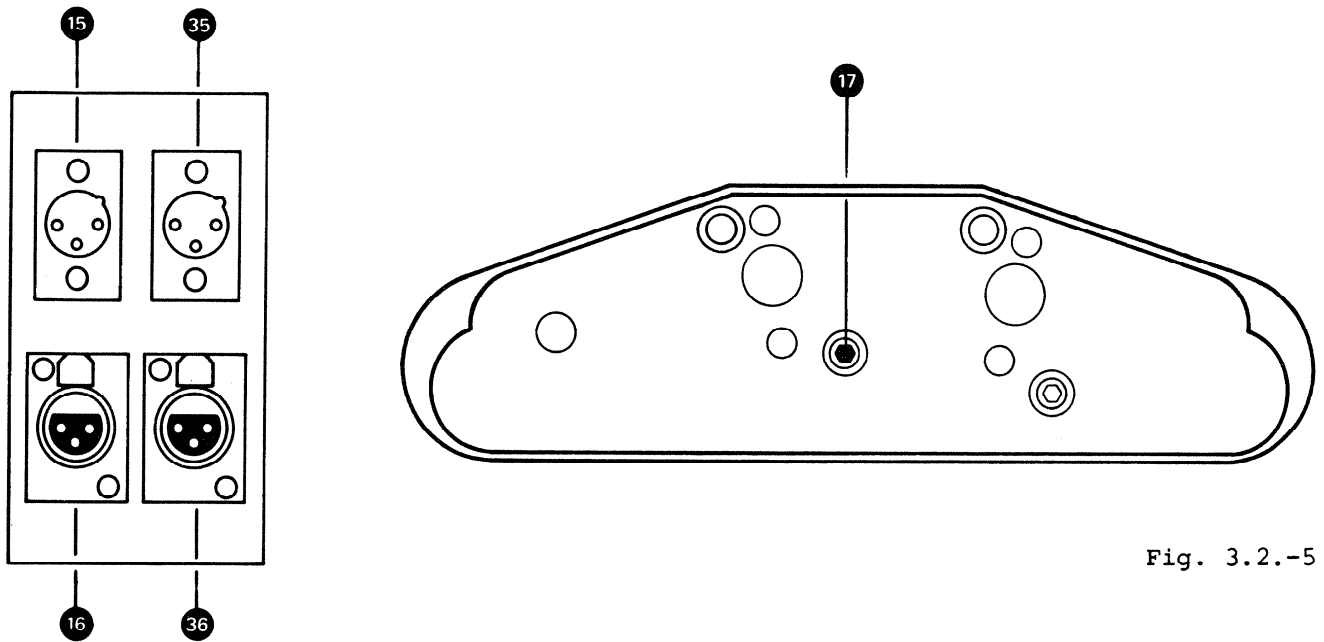


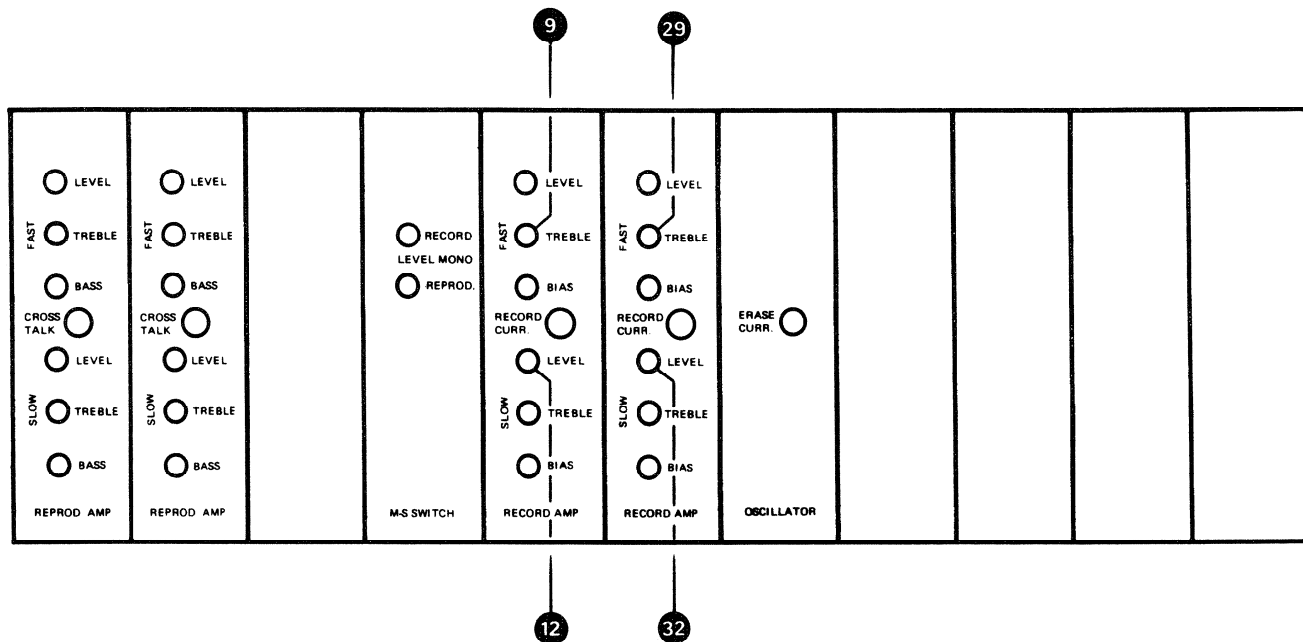
Fig. 3.2.-5

3.2.2.3. Pegeleinstellung der Aufnahmeverstärker 19 cm/s (7.5 ips)

1. Maschine auf 19 cm/s (7.5 ips) Bandgeschwindigkeit schalten.
2. Tonfrequenz-Millivoltmeter an Leitungs-Ausgang Kanal 1 16 (CH I) anschliessen.
3. Tonfrequenz-Generator an Leitungs-Eingang Kanal 1 15 (CH I) anschliessen.
 Frequenz: 1 kHz
 Pegel: Leitungspegel
4. Neuwertiges, leeres Band der gewünschten Bandsorte auflegen und auf Aufnahme starten.
5. Regler LEVEL/SLOW 12, Einschub RECORD AMP (CH I), auf Leitungspegel einstellen.
6. Bei Zweikanalmaschinen:
 Pegeleinstellung für Kanal 2 (CH II) vornehmen, analog Positionen 1. bis 5.

Die zugehörigen Anschlüsse und Regler sind:

Leitungs-Ausgang	36
Leitungs-Eingang	35
Regler LEVEL/SLOW	32



3.2.2.4. Aufnahmekopf-Spalteinstellung (AZIMUT)

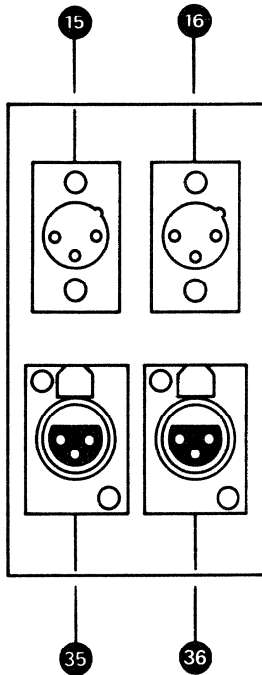
Anmerkung:

Ueber die Einstellung der Zwischenberuhigungsrolle gilt dasselbe wie in der Anmerkung von Kapitel 3.2.1.3.

Die folgende Phaseneinstellung kann mit einem 2-Kanal-Oszillographen (Abschnitt A) oder nach der Phasenmethode (Abschnitt B) durchgeführt werden. Die Wahl der Methode richtet sich nach den vorhandenen Messgeräten.

A Messmethode mit 2-Kanal-Oszillographen

1. Maschine auf 38 cm/s (15 ips) Bandgeschwindigkeit schalten.
2. Tonfrequenz-Generator parallel an die beiden Leitungs-Eingänge Kanal 1 **15** und Kanal 2 **35** (CH I + CH II) anschliessen.
 Pegel: 20 dB unter Bezugspegel (CCIR)
 10 dB unter Operating Level (NAB)
 Frequenz: 1 10 kHz
3. 2-Kanal-Oszillograph an Leitungs-Ausgänge Kanal 1 **16** und Kanal 2 **36** (CH I + CH II) anschliessen.
4. Neuwertiges, leeres Band der gewünschten Bandsorte auflegen und die Maschine auf Aufnahme starten.
5. Die beiden Ausgangspegel der Maschine auf identische Amplitude vorabgleichen (Regler TREBLE/FAST **9** / **29** an den Einschüben RECORD AMP)



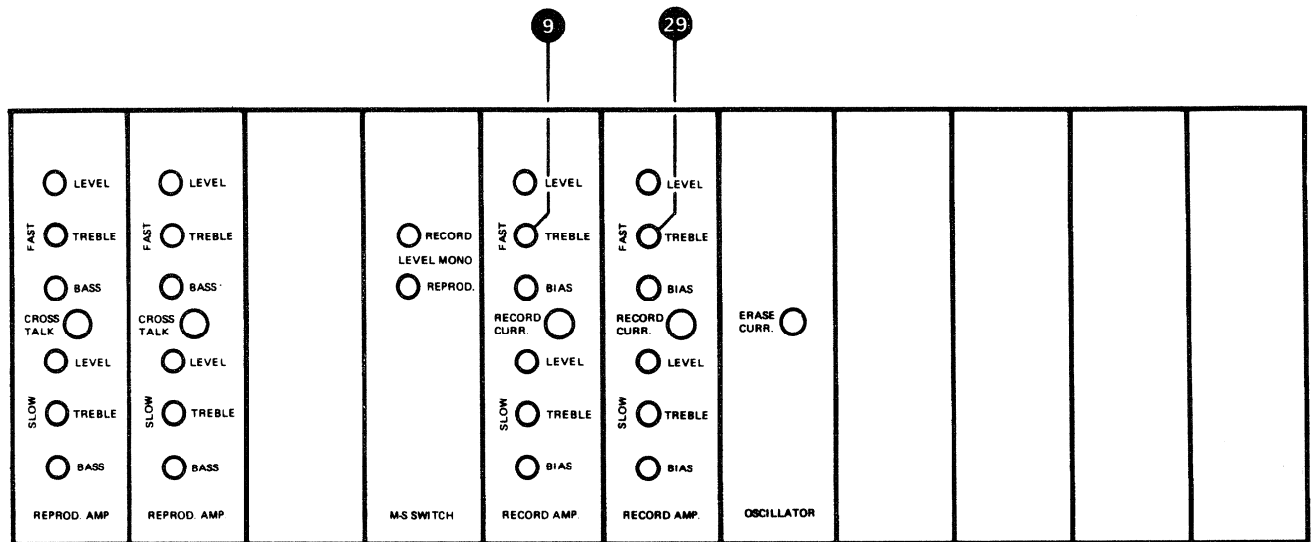
6. Aufnahmekopf mittels Spaltjustierschraube 17 (Fig. 3.2.-5) auf geringste Phasenwinkeldifferenz einstellen; bei schrittweiser Erhöhung der Frequenz, beginnend bei 1 kHz, bis 10 kHz.
(Anzeigeverzögerung beachten, deshalb besonders langsam einstellen)

B Phasenmethode

1. Maschine auf 38 cm/s (15 ips) Bandgeschwindigkeit schalten.
2. Tonfrequenz-Generator an die beiden Leitungseingänge Kanal 1 15 und Kanal 2 35 (CH I + CH II) anschliessen.
 Pegel: 20 dB unter Bezugspegel (CCIR)
 10 dB unter Operating Level (NAB)
 Frequenz: 10 kHz
3. Neuwertiges, leeres Band der gewünschten Bandsorte auflegen und die Maschine auf Aufnahme starten.
4. Die weiteren Mess- und Einstellvorgänge sind analog wie unter Abschnitt 3.2.1.3. Absatz B beschrieben auszuführen.

Die zugehörigen Anschlüsse und Regler sind:

- Leitungsausgänge 1 und 2 16 u. 36
- Regler TREBLE/FAST 9 / 29
- Spaltjustierschraube 17



3.2.2.5. Vormagnetisierung

Bei der Wahl der Vormagnetisierungs-Einstellung ist ein Kompromiss zu schliessen zwischen Verzerrungsgrad, Frequenzgang, Modulationsrauschen und Aussteuerungsgrad. Die Vormagnetisierungs-Einstellung wird weiter nicht allein durch die Bandsorte bestimmt, sondern ist stark abhängig von der Spaltbreite des Aufnahmekopfes.

Bei der Vormagnetisierungs-Einstellung wird der HF-Strom (bei konstantem NF-Signal) soweit über das Empfindlichkeitsmaximum des entsprechenden Bandes erhöht, bis die NF-Ausgangsspannung um einen bestimmten Betrag $\angle \epsilon$ abgesunken ist.

Für die in den Tonstudios üblicherweise verwendeten Bandsorten beträgt diese Absenkung bei

38 cm/s (15 ips) Bandgeschwindigkeit 3 bis 4 dB

und bei:

19 cm/s (7.5 ips) Bandgeschwindigkeit 5 bis 6 dB

Der Vormagnetisierungs-Abgleich erfolgt mit einer Modulationsfrequenz von 10 kHz. Um Uebersteuerungen und Fehlmessungen zu vermeiden, ist der Eingangspegel auf - 20 dB gegenüber Bezugspegel (operating level) zu reduzieren.

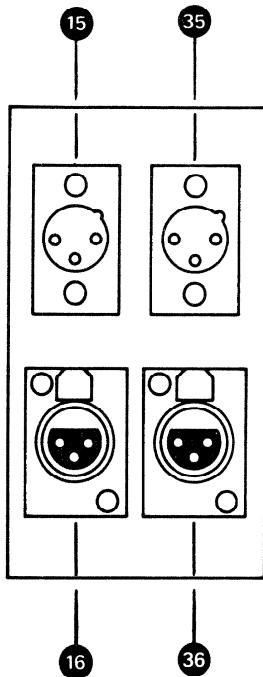
Vormagnetisierung 38 cm/s (15 ips)

1. Maschine einschalten auf 38 cm/s (15 ips) Bandgeschwindigkeit.
2. Tonfrequenz-Millivoltmeter an Leitungs-Ausgang Kanal 1 **16** (CH I) anschliessen.
3. Tonfrequenz-Generator an Leitungs-Eingang Kanal 1 **15** (CH I) anschliessen.

Frequenz: 10 kHz

Pegel: 20 dB unter Bezugspegel

4. Neuwertiges, leeres Band auflegen und Maschine auf Aufnahme starten.



5. Regler LEVEL/FAST 8, Einschub RECORD AMP (CH I), vorläufig so einstellen, dass sich am Tonfrequenz-Millivoltmeter eine Anzeige von 20 dB unter dem Bezugspegel einstellt.
6. Regler BIAS/FAST 10, Einschub RECORD AMP (CH I), vom linken Anschlag in Uhrzeigerrichtung aufdrehen, bis die Maximal-Anzeige am Tonfrequenz-Millivoltmeter erreicht ist. (Empfindlichkeits-Maximum des Tonbandes). Den Regler in Uhrzeigerrichtung weiterdrehen, bis die Anzeige am Tonfrequenz-Millivoltmeter um 3 bis 4 dB gesunken ist.
7. Tonfrequenz-Generator auf 1 kHz einstellen und Pegel-Einstellung kontrollieren.
8. Bei Zweikanalmaschinen:
Vormagnetisierungs-Abgleich für Kanal 2 (CH II) vornehmen, analog Positionen 1. bis 7.

Die zugehörigen Anschlüsse und Regler sind:

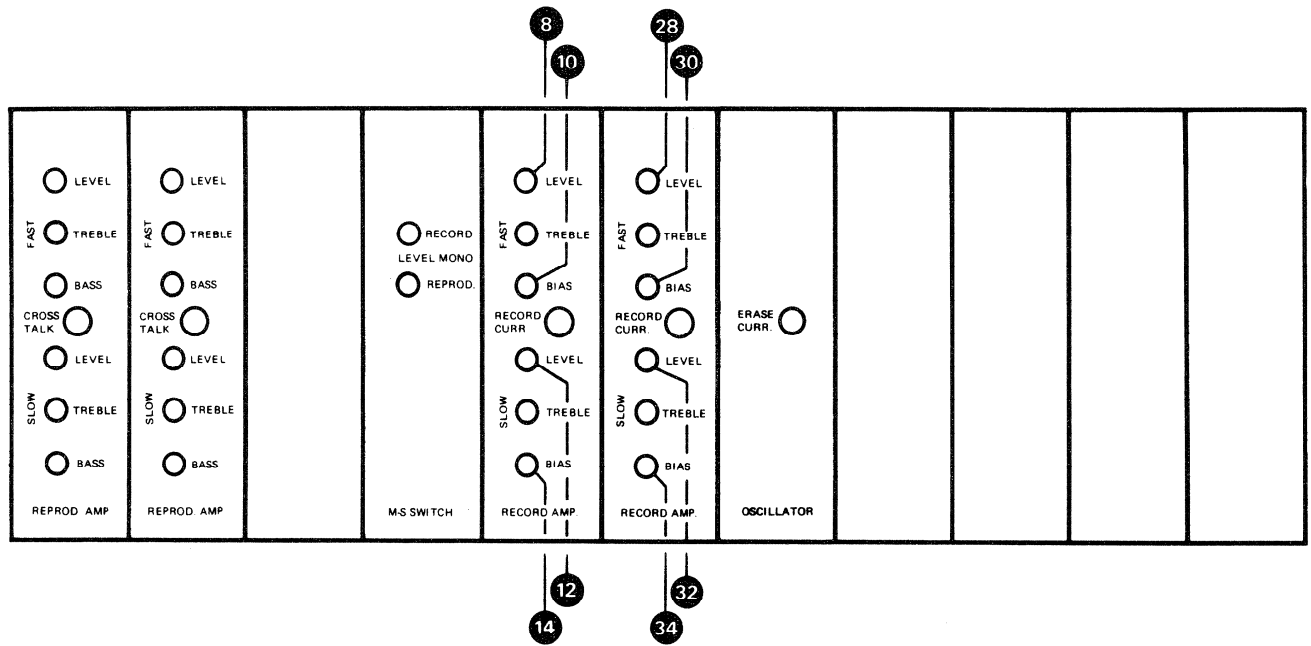
Leitungs-Ausgang	36
Leitungs-Eingang	35
Regler LEVEL/FAST	28
Regler BIAS/FAST	30

Vormagnetisierung 19 cm/s (7.5 ips)

1. Maschine einschalten auf 19 cm/s (7.5 ips) Bandgeschwindigkeit.
2. Tonfrequenz-Millivoltmeter an Leitungs-Ausgang Kanal 1 16 (CH I) anschliessen.
3. Tonfrequenz-Generator an Leitungs-Eingang Kanal 1 15 (CH I) anschliessen.

Frequenz: 10 kHz

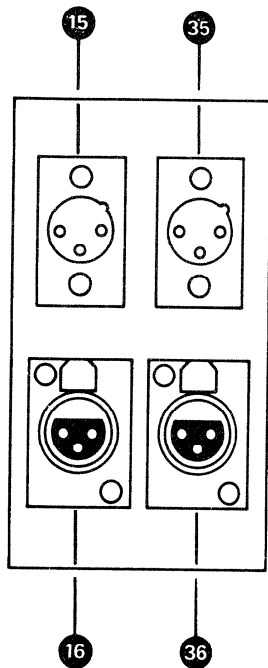
Pegel: 20 dB unter Bezugspegel



4. Neuwertiges, leeres Band der gewünschten Bandsorte auflegen und Maschine auf Aufnahme starten.
5. Regler LEVEL/SLOW 12, Einschub RECORD AMP (CH I), vorläufig so einstellen, dass sich am Tonfrequenz-Millivoltmeter eine Anzeige von 20 dB unter dem Bezugspegel einstellt.
6. Regler BIAS/SLOW 14, Einschub RECORD AMP (CH I), vom linken Anschlag in Uhrzeigerrichtung aufdrehen, bis die Maximal-Anzeige am Tonfrequenz-Millivoltmeter erreicht ist. (Empfindlichkeits-Maximum des Tonbandes). Den Regler in Uhrzeigerrichtung weiterdrehen, bis die Anzeige am Tonfrequenz-Millivoltmeter um 5 bis 6 dB gesunken ist.
7. Tonfrequenz-Generator auf 1 kHz einstellen und Pegel-Einstellung kontrollieren.
8. Bei Zweikanalmaschinen:
Vormagnetisierungs-Abgleich für Kanal 2 (CH II) vornehmen, analog Positionen 1. bis 7.

Die zugehörigen Anschlüsse und Regler sind:

Leitungs-Ausgang	36
Leitungs-Eingang	35
Regler LEVEL/SLOW	32
Regler BIAS/SLOW	34

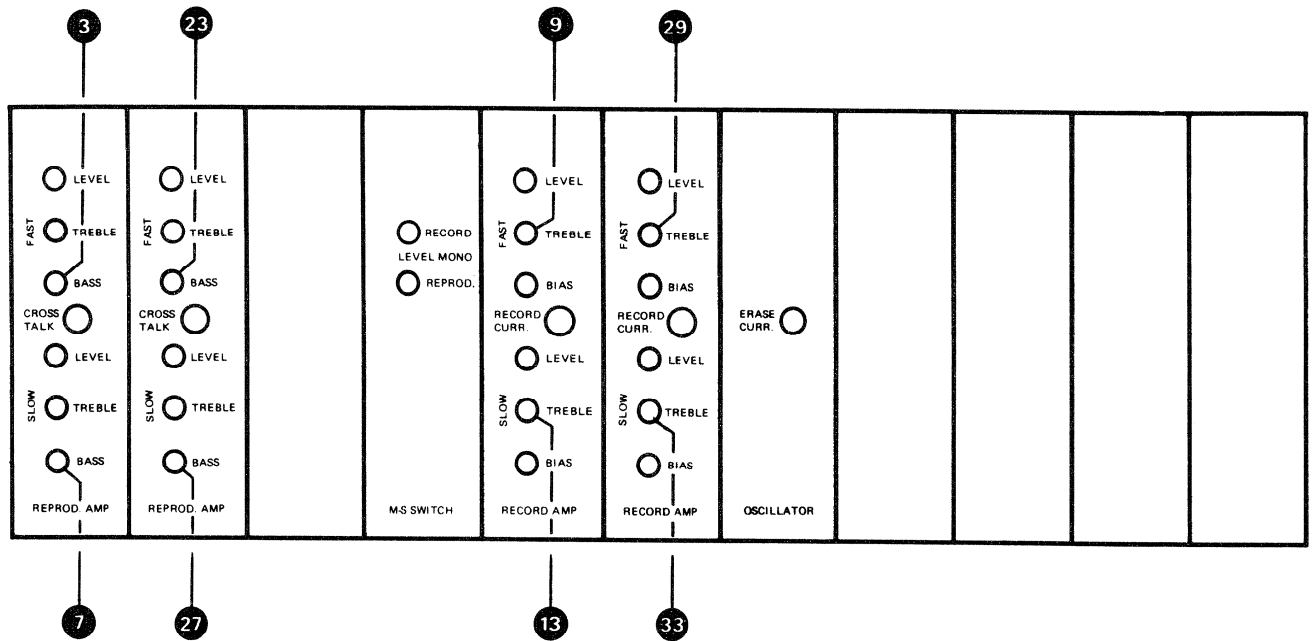


3.2.2.6. Aufnahme-Frequenzgang Abgleich 38 cm/s (15 ips)

1. Maschine auf 38 cm/s (15 ips) Bandgeschwindigkeit schalten.
2. Tonfrequenz-Millivoltmeter an Leitungs-Ausgang Kanal 16 (CH I) anschliessen.
3. Tonfrequenz-Generator an Leitungs-Eingang Kanal 1 15 (CH I) anschliessen.
 Pegel: 20 dB unter Bezugspegel
 Frequenz: 15 kHz
4. Neuwertiges, leeres Band der gewünschten Bandsorte auflegen und auf Aufnahme starten.
5. Höhenkorrektur mit Regler TREBLE/FAST 9, Einschub RECORD AMP (CH I), vornehmen.
6. Tonfrequenz-Generator im untern Frequenzbereich (30 ... 100 Hz) variieren.
7. Tiefenkorrektur mit Regler BASS/FAST 3, Einschub REPROD AMP (CH I), vornehmen. Auf linearen Ausgangspegel einstellen.
8. Bei Zweikanalmaschinen:
 Frequenzgang-Abgleich für Kanal 2 (CH II) vornehmen, analog Positionen 1. bis 7.

Die zugehörigen Anschlüsse und Regler sind:

Leitungs-Ausgang	36
Leitungs-Eingang	35
Regler TREBLE/FAST	29
Regler BASS/FAST	23

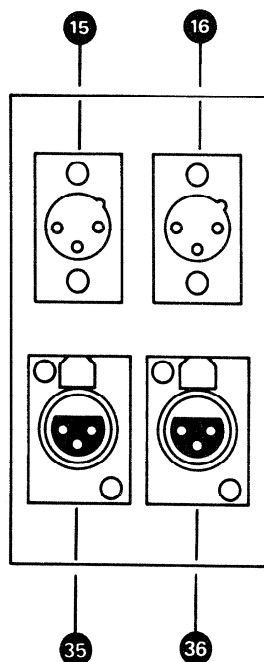


3.2.2.7. Aufnahme-Frequenzgang Abgleich 19 cm/s (7.5 ips)

1. Maschine auf 19 cm/s (7.5 ips) Bandgeschwindigkeit schalten.
2. Tonfrequenz-Millivoltmeter an Leitungs-Ausgang Kanal 1 ⑩ (CH I) anschliessen.
3. Tonfrequenz-Generator an Leitungs-Eingang Kanal 1 ⑮ (CH I) anschliessen.
 Pegel: 20 dB unter Bezugspegel
 Frequenz: 12 kHz
4. Neuwertiges, leeres Band der gewünschten Bandsorte auflegen und auf Aufnahme starten.
5. Höhenkorrektur mit Regler TREBLE/SLOW ⑬, Einschub RECORD AMP (CH I), vornehmen.
6. Tonfrequenz-Generator im untern Frequenzbereich (30 ... 100 Hz) variieren.
7. Tiefenkorrektur mit Regler BASS/SLOW ⑦, Einschub RECORD AMP (CH I), vornehmen. Auf linearen Ausgangspegel einstellen.
8. Bei Zweikanalmaschinen:
 Frequenzgang-Abgleich für Kanal 2 (CH II) vornehmen, analog Positionen 1. bis 7.

Die zugehörigen Anschlüsse und Regler sind:

- | | |
|--------------------|---|
| Leitungs-Ausgang | ⑩ |
| Leitungs-Eingang | ⑮ |
| Regler TREBLE/SLOW | ⑬ |
| Regler BASS/SLOW | ⑦ |



3.2.2.8. Frequenzgang "Ueber Band" kontrollieren 38 cm/s (15 ips)

1. Maschine auf 38 cm/s (15 ips) Bandgeschwindigkeit schalten.
2. Tonfrequenz-Millivoltmeter an Leitungs-Ausgang Kanal I 16 (CH I) anschliessen.
3. Neuwertiges, leeres Band der gewünschten Bandsorte auflegen.
4. Tonfrequenz-Generator an Leitungs-Eingang Kanal I 15 (CH I) anschliessen.

Pegel: 20 dB unter Bezugspegel

5. Maschine auf Aufnahme starten
6. Tonfrequenz-Generator innerhalb des gesamten Tonspektrums (30 - 18.000 Hz) durchstimmen, die positiven und die negativen Abweichungen notieren.
7. Bei Zweikanalmaschinen:
Frequenzgang-Kontrolle für Kanal 2 (CH II) vornehmen, analog Positionen 1. bis 6.

Die zugehörigen Anschlüsse sind:

Leitungs-Ausgang 36

Leitungs-Eingang 35

3.2.2.9. Frequenzgang "Ueber Band" kontrollieren 19 cm/s (7.5 ips)

1. Maschine auf 19 cm/s (7.5 ips) Bandgeschwindigkeit schalten.
2. Tonfrequenz-Millivoltmeter an Leitungs-Ausgang Kanal 1 ⑩ (CH I) anschliessen.
3. Neuwertiges, leeres Band der gewünschten Bandsorte auflegen.
4. Tonfrequenz-Generator an Leitungs-Eingang Kanal 1 ⑪ (CH I) anschliessen.

Pegel: 20 dB unter Bezugspegel

5. Maschine auf Aufnahme starten
6. Tonfrequenz-Generator innerhalb des gesamten Tonspektrums (30 - 15.000 Hz) durchstimmen, die positiven und die negativen Abweichungen kontrollieren.
7. Bei Zweikanalmaschinen:
Frequenzgang-Kontrolle für Kanal 2 (CH II) vornehmen, analog Positionen 1. bis 6.

Die zugehörigen Anschlüsse sind:

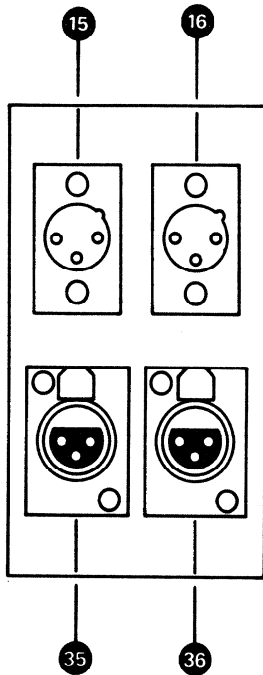
Leitungs-Ausgang ⑫

Leitungs-Eingang ⑬

Anmerkung:

Liegt der Frequenzgang nicht innerhalb der garantierten Daten, so sind zunächst die folgenden Punkte zu überprüfen:

- Tonköpfe verschmutzt oder magnetisiert
- Spalteinstellung des Aufnahmekopfes nicht korrekt.
- Aufnahme-Pegel für die verwendete Bandsorte zu hoch; das Band arbeitet bei hohen Frequenzen im Sättigungsbereich.



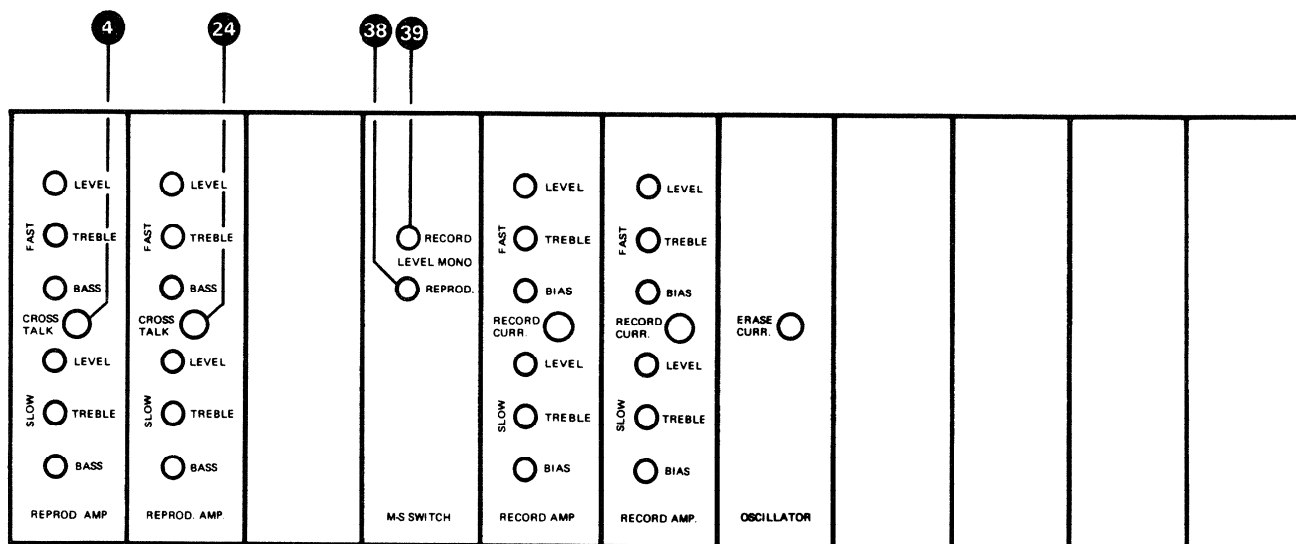
- Vormagnetisierungs-Einstellung nicht korrekt durchgeführt oder falsche Einstellung für die gewählte Bandsorte.
- Höhen-Einstellung (TREBLE) nicht korrekt.

3.2.2.10.Einstellung der Uebersprech-Kompensation

Anmerkung:

Da die Uebersprechwerte im Frequenzbereich von 100 Hz bis ca. 5 kHz in der Grössenordnung von - 70 dB liegen, müssen die nachfolgenden Einstellungen mittels eines selektiven Messgerätes durchgeführt werden.

1. Maschine auf 38 cm/s (15 ips) Bandgeschwindigkeit schalten.
2. Tonfrequenz-Generator an Leitungs-Eingang Kanal 1 15 (CH I) anschliessen.
 Pegel: Bezugspegel
 Frequenz: 3 kHz
3. Frequenz-Analysator an Leitungs-Ausgang Kanal 2 36 (CH II) anschliessen.
4. Neuwertiges, leeres Band der gewünschten Bandsorte auflegen und auf Aufnahme starten.
5. Mit Regler CROSSTALK 4, Einschub REPROD AMP (CH I), Uebersprechen auf Minimum Anzeige am Frequenz-Analysator einstellen.
6. Uebersprechen in vertauschter Reihenfolge:
 Tonfrequenz-Generator an Leitungs-Eingang Kanal 2 35 (CH II)
 Frequenz-Analysator an Leitungs-Ausgang Kanal 1 16 (CH I)
 Regler CROSSTALK 24 auf REPROD AMP (CHII) auf Minimum stellen.
 (analog wie unter 2. bis 5.)



3.3. Abgleich für MONO-Betrieb

Die nachfolgenden Pegel­ein­stel­lun­gen dür­fen erst nach erfolg­tem Ab­gleich gemäss Kapitel 3.2. aus­ge­führt wer­den.
Der MONO-STEREO Umschal­ter muss nun auf Posi­tion "MONO" geschalt­et wer­den.

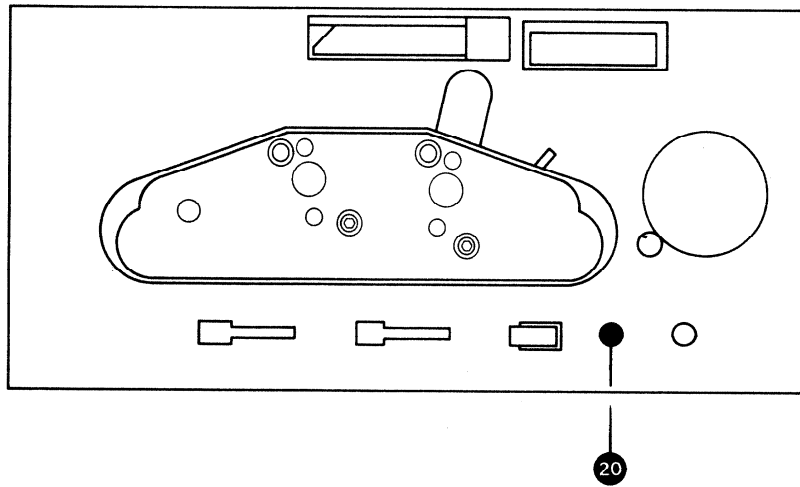
3.3.1. Pegel­ein­stel­lung des Auf­nah­me- und Wie­der­ga­be­ver­stär­kers

1. Anschlussfeld herausziehen. Verlängerungssteckkarte (1.080.940) einsetzen und Anschlussfeld auf Verlängerungssteckkarte aufstecken.
2. Maschine auf 38 cm/s (15 ips) Bandgeschwindigkeit schalten.
3. MONO-Messband auflegen 38 cm/s (15 ips)
4. MONO-STEREO Umschal­ter 20 auf "MONO"
5. Tonfrequenz-Millivoltmeter an Leitungs-Ausgang Kanal 1 16 (CH I) anschliessen.
6. Messband im Abschnitt "Bezugspegel 1000 Hz" (CCIR) auf Wiedergabe starten.
7. Mit Regler REPRODUCE 38, Einschub M-S SWITCH auf 1.1 dB unter Bezugspegel einstellen. (Trennspurverlust)
8. Messband von der Maschine abheben. Neuwertiges, leeres Band der gewünschten Bandsorte auflegen
9. Tonfrequenz-Generator an Leitungs-Eingang Kanal 1 15 (CH I) anschliessen.

Frequenz: 1 kHz

Pegel: Bezugspegel

10. Gerät auf Aufnahme starten



11. Mit Regler RECORD 39 , Einschub M-S SWITCH, auf Bezugspegel einstellen.
12. Diese Einstellungen sind nur für eine Bandgeschwindigkeit auszuführen.

3.4. Funktionsbeschreibung der Verstärker-Elektronik

Die Verstärker-Einheiten sind als auswechselbare Einschübe im Verstärkerkorb untergebracht. Diese Einschübe sind von der Vorderseite des Gerätes her leicht zugänglich.

Der Verstärkerkorb enthält folgende Einschübe:

RECORD AMP (Aufnahme - Verstärker)	1.080.982
REPROD AMP (Wiedergabe - Verstärker)	1.080.986
OSCILLATOR (Oszillator)	1.080.984
M-S SWITCH (M-S Schalter)	1.080.939
STABILIZER (Stabilisator)	1.080.964

Jedem Kanal ist ein separater Aufnahmeverstärker (RECORD AMP) sowie ein Wiedergabeverstärker (REPROD AMP) zugeteilt. Diese Verstärker-Einschübe sind in zwei Einstell-Abschnitte unterteilt. Im oberen Teil des Einschubes befinden sich die Abgleichregler für die hohe Bandgeschwindigkeit (FAST), im unteren Teil die Abgleichregler für die niedrige Bandgeschwindigkeit (SLOW).

Zusätzlich ist auf jedem Aufnahmeverstärker Einschub eine Messbuchse zur Aufnahmestrom-Messung (RECORD CURR), auf dem Oszillator Einschub eine Buchse zur Löschstrom-Messung (ERASE CURR) und auf dem Wiedergabeverstärker Einschub ein Regler (CROSSTALK) zur Uebersprech-Kompensation.

RECORD AMPLIFIER (Aufnahmeverstärker) 1.080.982

Das Eingangs-Signal vom Leitungseingang gelangt über einen symmetrischen Uebertrager auf einen Vorverstärker.

Ueber die Printkontakte 10 und 11 ist eine externe Pegelkontrolle möglich (M-S SWITCH).

Die Vormagnetisierungsfrequenz wird vom Oszillator über zwei, nach Geschwindigkeit getrennte Pegelregler, beigemischt. Die Vereinigung des NF-Signals mit der Vormagnetisierungsfrequenz erfolgt unmittelbar vor dem Aufnahmetonkopf, am Ausgang des Aufnahmeverstärkers.

Das Signal wird über eine weitere Verstärkerstufe einem Tiefpass-Filter zugeführt. Dieses beginnt bei 25 kHz abzusenken und verhindert dadurch Interferenzen von HF- und Multiplexsignalen. Das NF-Signal wird durch die Endstufe verstärkt. Das nachfolgende Filter schützt vor HF-Einstreuungen.

REPRODUCE AMPLIFIER (Wiedergabeverstärker) 1.080.986

Das Signal vom Wiedergabekopf wird über einen Verstärker auf ein Tiefpass-Filter geführt, welches Restkomponenten der Vormagnetisierungs- und Löschfrequenz unterdrückt.

Nach dem Filter wird das Signal über einen Regler (CROSSTALK) abgenommen und im Nachbarkanal (CH 2) in die Gegenkopplung des Operationsverstärkers (HC 1) geführt. Diese Uebersprech-Kompensation erfolgt analog auch in inverser Richtung (CH 2 ► CH 1).

Über einen Operationsverstärker (HC 1) in Hybridtechnik wird das NF-Signal weiterverstärkt.

Eine externe Pegelkontrolle wird über die Printkontakte 10 und 11 ermöglicht.

Das Signal wird über die Endstufe und einen Transformator ausgekoppelt.

OSCILLATOR (Oszillator) 1.080.984

Der Oszillator liefert die Vormagnetisierungs- und Löschfrequenz von je 150 kHz. Eine elektronische Sicherung schützt die Schaltung gegen Kurzschlüsse.

Der Oszillator besitzt einen Bandgeschwindigkeits-Umschalter. Dieser Schalter liefert die Potentiale - 12 VDC (FAST) oder + 12 VDC (SLOW), und aktiviert die entsprechenden Transistor-Schalter auf den Aufnahme- und Wiedergabeverstärkern. Das Relais K2 übernimmt diese Umschaltung. Damit werden die Pegel, Höhen- und Vormagnetisierungs-Regler sowie die Entzerrungsnetzwerke entsprechend der gewählten Bandgeschwindigkeit geschaltet.

Das Relais K1 schaltet - in Aufnahmeposition des Gerätes - den Aufnahmekopf von Kurzschluss in die Arbeitsstellung.

M-S SWITCH (M-S Schalter) 1.080.939

Mit Hilfe dieser Steckkarte sind folgende Betriebszustände des Gerätes möglich :

1. Aufnahme und Wiedergabe von STEREO-Signalen
2. Aufnahme und Wiedergabe eines MONO-Signals
3. Aufnahme eines STEREO-Signals und nachträgliche Wiedergabe eines MONO-Signals
4. Aufnahme eines MONO- oder STEREO-Signals und nachträglicher Wiedergabe auf einer reinen MONO-Maschine

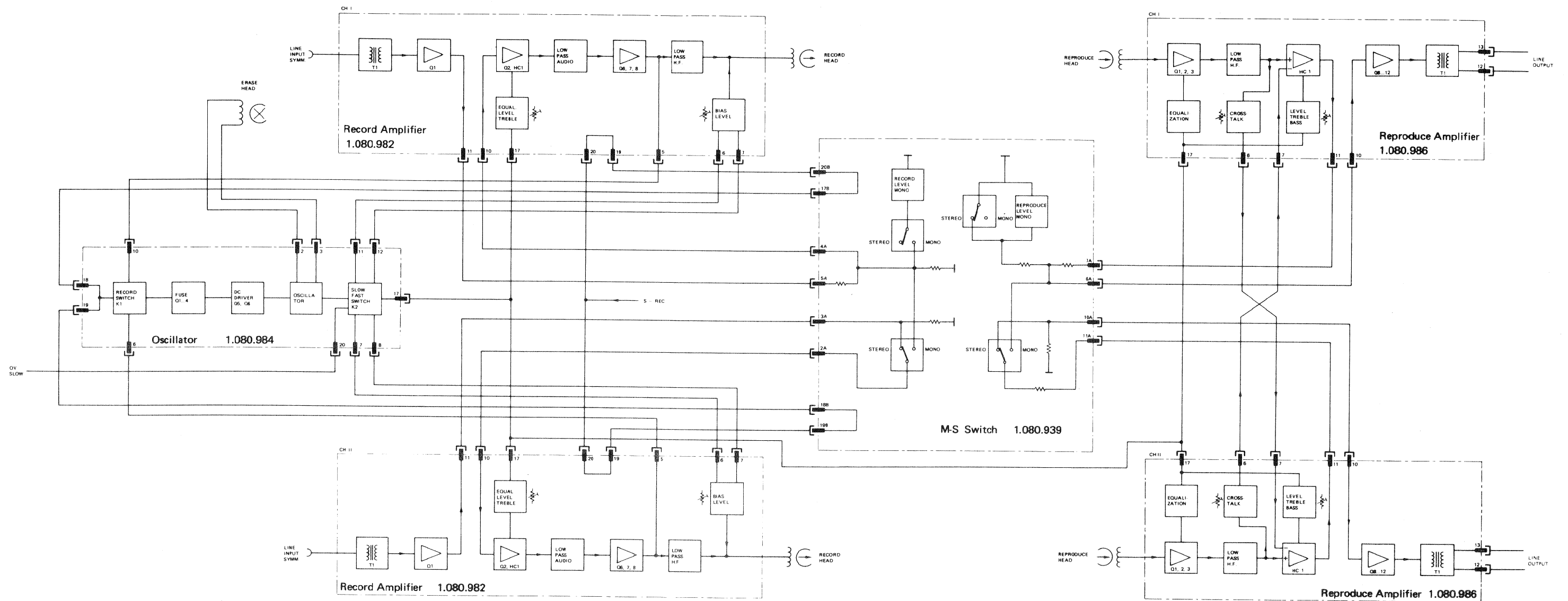
In sämtlichen Funktionsarten soll mit dem gleichen Eingangs- und Ausgangspegel gearbeitet werden können, ohne dass eine Pegelnachregelung vorgenommen werden muss.

Die Umschaltung des Betriebszustandes wird mit dem MONO-STEREO Umschalter ausgelöst.

Die Durchschaltung der entsprechenden NF-Pfade wird mittels Feld Effekt Transistoren (FET) realisiert.

In Stellung STEREO werden beide Aufnahme- und Wiedergabe-Kanäle getrennt geführt. Bei Nominalpegel ergibt sich eine um 3 dB höhere Magnetisierung als bei MONO-Betrieb.

In Stellung MONO werden beide Aufnahme- und Wiedergabe-Kanäle auf Eingang I bzw. Ausgang I geschaltet. Die Magnetisierung wird gleichzeitig um 3 dB gegenüber STEREO reduziert. Der Ausgangspegel wird ebenfalls automatisch auf den richtigen Wert gebracht.

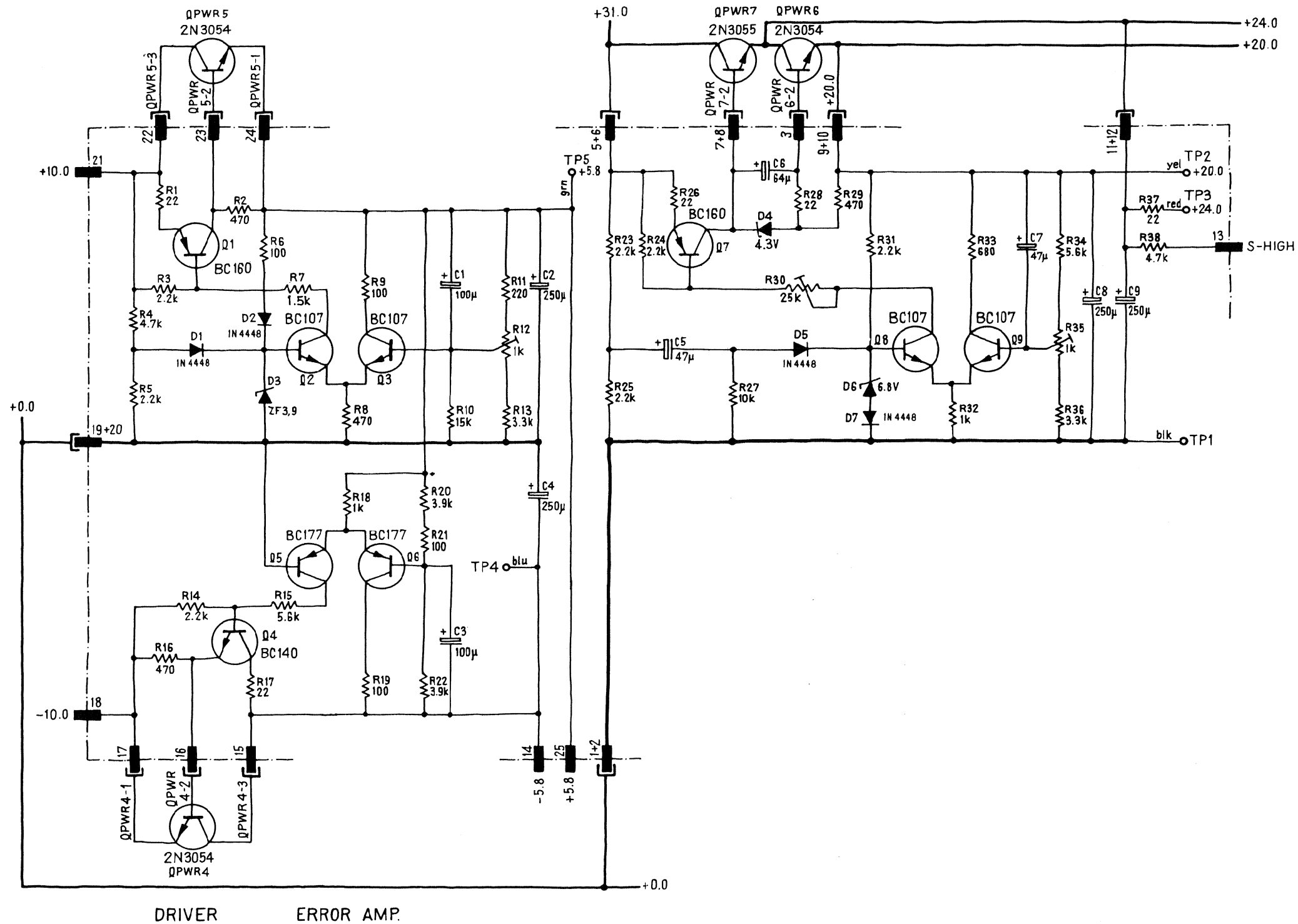


A81 AMPLIFIER FUNCTION DIAGRAM

STEREO machine with MONO/STEREO switch
 STEREO Gerät mit MONO/STEREO Schalter

+ 5.8

- 5.8



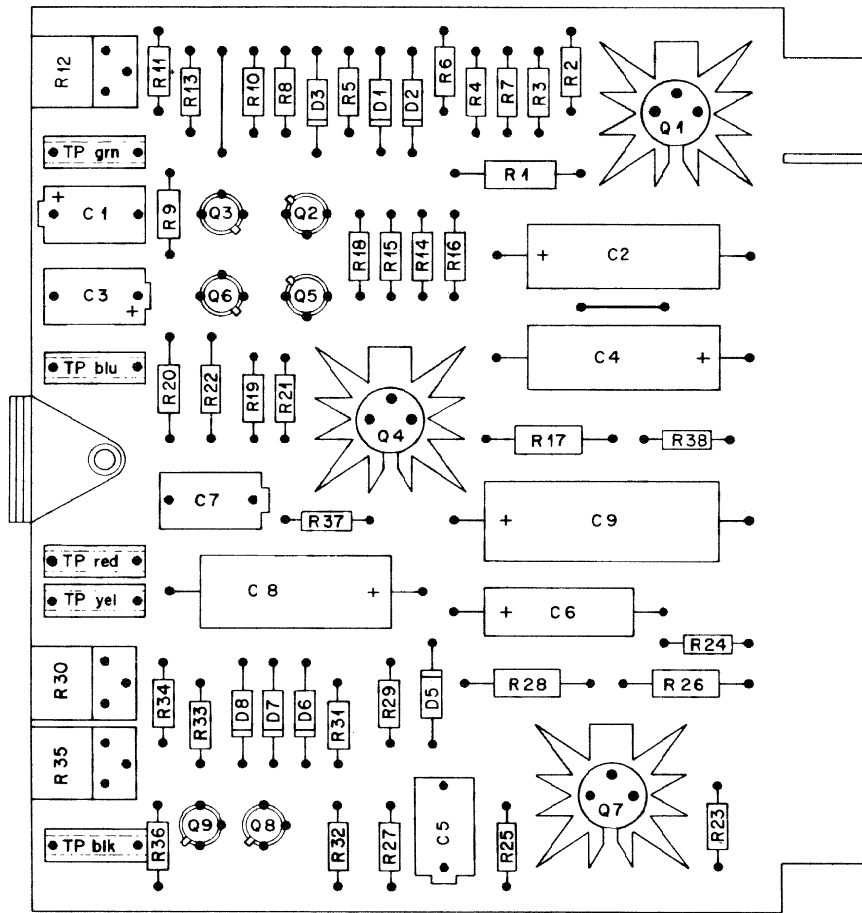
+ 24.0
- 24.0

STUDER	1.080.370
STABILIZER	
A80R/A80RC/A80VU MKII/A81	ED2 3.77

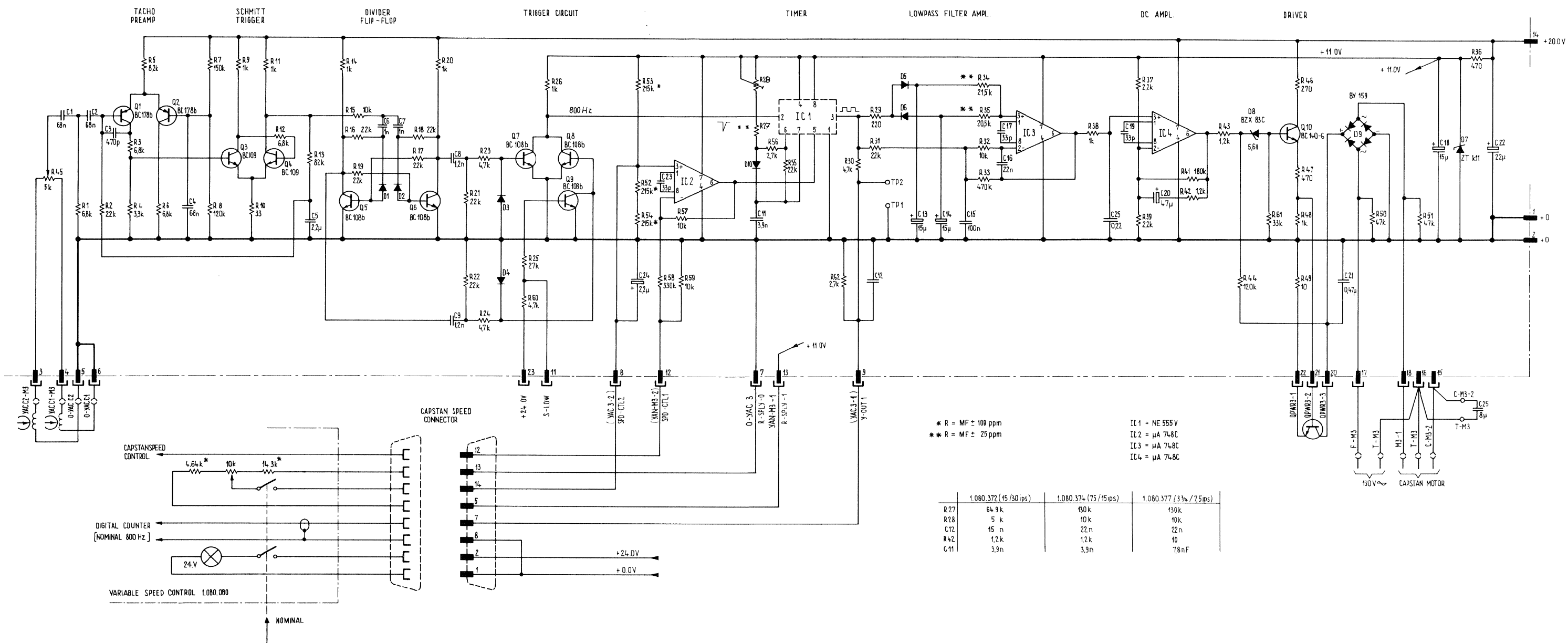
Pos.	Bauteil No.	Bezeichnung	Stk.
C 01	59.10.3101	100 μ \pm 20% 10V= TA	1
C 02	59.25.3221	220 μ + 100%-10% 6V= EL	1
C 03	59.10.3101	100 μ \pm 20% 10V= TA	1
C 04	59.25.3221	220 μ + 100%-10% 16V= EL	1
C 05	59.10.5470	47 μ \pm 20% 20V TA	1
C 06	59.25.3101	100 μ \pm 50%-10% 16V EL	1
C 07	59.10.5470	47 μ \pm 20% 20V TA	1
C 08	59.25.4221	220 μ + 100%-10% 25V EL	1
C 09	59.25.5221	220 μ + 100%-10% 35V EL	1
D 01	50.04.0102	1N 914 B	1
D 02	50.04.0102	1N 914 B	1
D 03	50.04.1101	3,9V 5% 0,4W Z	1
D 04			1
D 05	50.04.1120	4,3V 5% 0,4W Z	1
D 06	50.04.0102	1N 914 B	1
D 07	50.04.1102	6,8V 5% 0,4W Z	1
D 08	50.04.0102	1N 914 B	1
Q 01	50.03.0315	BC 160 - 16	1
Q 02	50.03.0428	BC 107	1
Q 03	50.03.0428	BC 107	1
Q 04	50.03.0316	BC 140 - 16	1
Q 05	50.03.0307	BC 177	1
Q 06	50.03.0307	BC 177	1
Q 07	50.03.0315	BC 160 - 16	1
Q 08	50.03.0428	BC 107	1
Q 09	50.03.0428	BC 107	1

Pos.	Bauteil No.	Bezeichnung	Stk.
R 01	57.42.4220	22 \pm 5% 0,33W	1
R 02	57.41.4471	470 \pm 5% 0,12W	1
R 03	57.41.4222	2,2k \pm 5% 0,12W	1
R 04	57.41.4472	4,7k \pm 5% 0,12W	1
R 05	57.41.4222	2,2k \pm 5% 0,12W	1
R 06	57.41.4101	100 \pm 5% 0,12W	1
R 07	57.41.4152	1,5k \pm 5% 0,12W	1
R 08	57.41.4471	470 \pm 5% 0,12W	1
R 09	57.41.4101	100 \pm 5% 0,12W	1
R 10	57.41.4153	15k \pm 5% 0,12W	1
R 11	57.41.4821	820 \pm 5% 0,12W	1
R 12	58.01.3102	1k \pm 20% 0,5 W	1
R 13	57.41.4332	3,3k \pm 5% 0,12W	1
R 14	57.41.4222	2,2k \pm 5% 0,12W	1
R 15	57.41.4562	5,6k \pm 5% 0,12W	1
R 16	57.41.4471	470 \pm 5% 0,12W	1
R 17	57.42.4220	22 \pm 5% 0,33W	1
R 18	57.41.4102	1k \pm 5% 0,12W	1
R 19	57.41.4101	100 \pm 5% 0,12W	1
R 20	57.22.2392	3,9k \pm 1% 0,25W	1
R 21	57.41.4101	100 \pm 5% 0,12W	1
R 22	57.22.2392	3,9k \pm 1% 0,25W	1
R 23	57.41.4222	2,2k \pm 5% 0,12W	1
R 24	57.41.4222	2,2k \pm 5% 0,12W	1
R 25	57.41.4222	2,2k \pm 5% 0,12W	1
R 26	57.42.4220	22 \pm 5% 0,33W	1
R 27	57.41.4103	10k \pm 5% 0,12W	1
R 28	57.42.4220	22 \pm 5% 0,33W	1
R 29	57.41.4471	470 \pm 5% 0,12W	1
R 30	58.01.3253	25k \pm 10% 0,5 W	1
R 31	57.41.4222	2,2k \pm 5% 0,12W	1
R 32	57.41.4102	1k \pm 5% 0,12W	1

STABILIZER 1.080.370



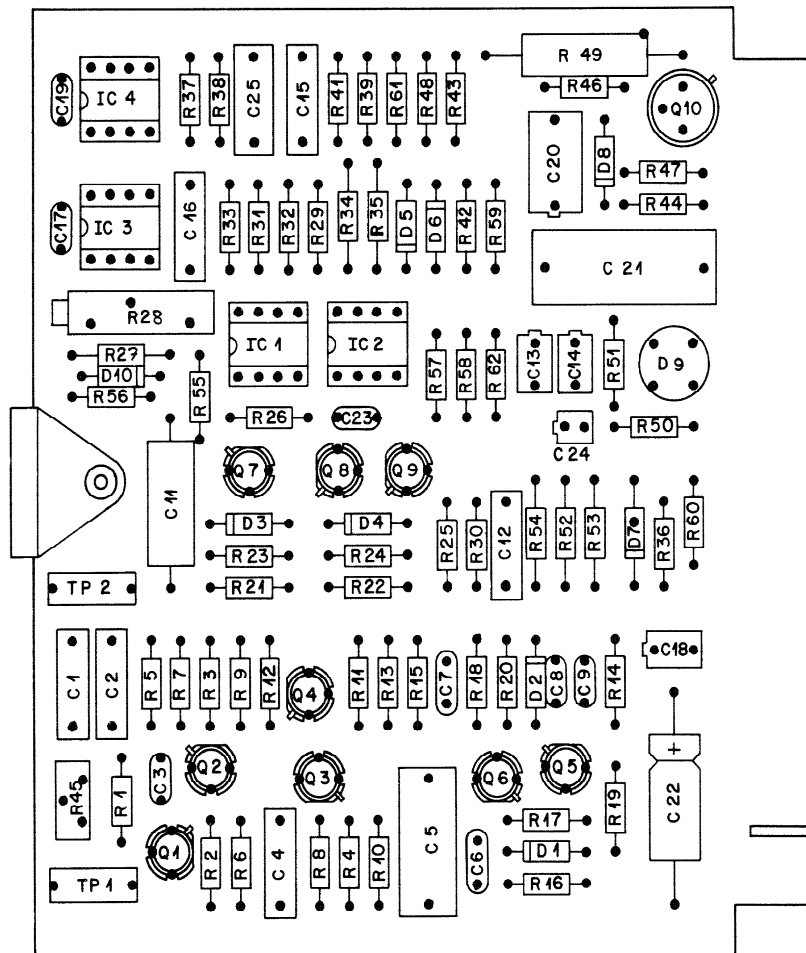
25
24
23
22
21
20
19
18
17
16
15
14
13
12
11
10
9
8
7
6
5
4
3
2
1

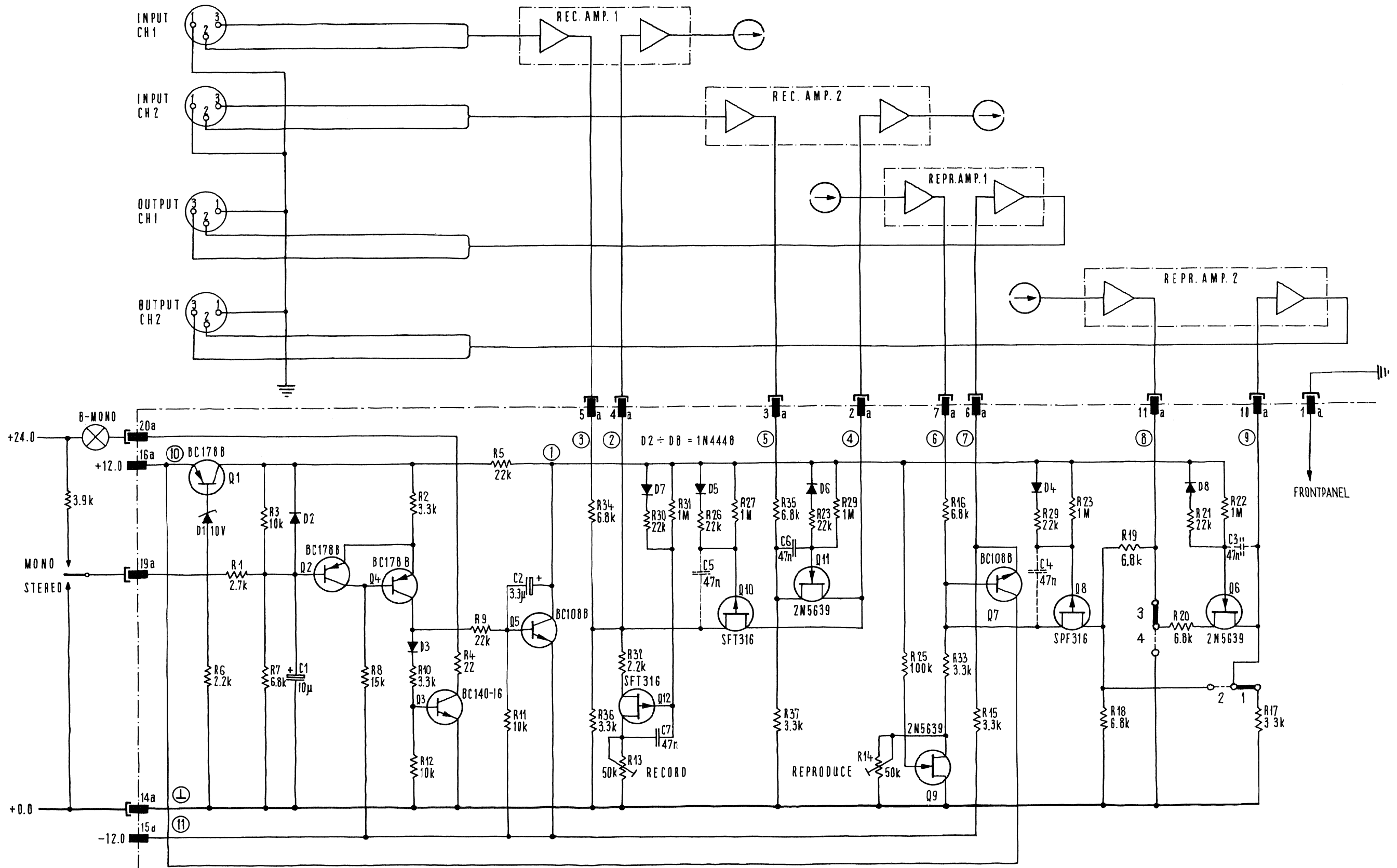


STUDER 1.080.372/374/377

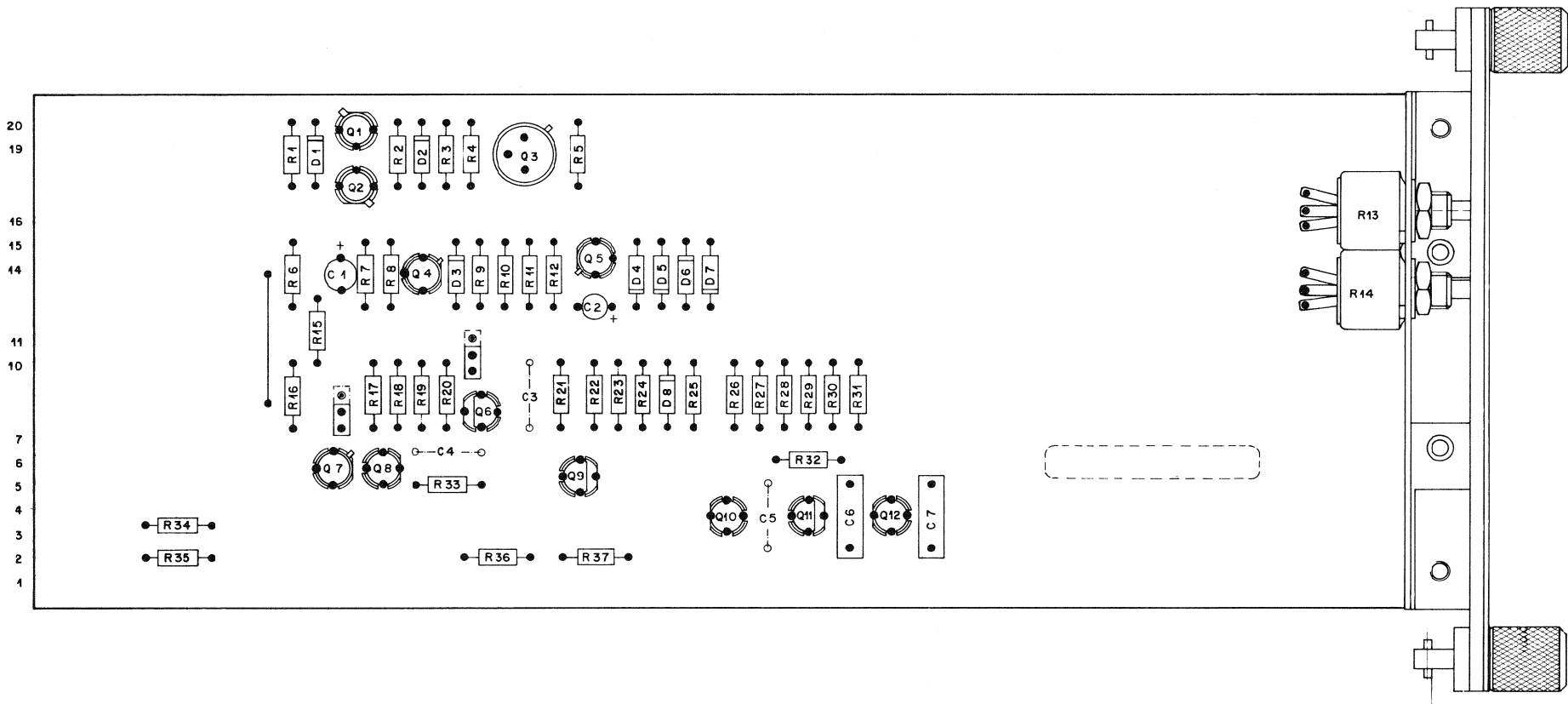
CAPSTAN SERVO WITH VARIABLE SPEED CONTROL

A80R/A80RC/A80 VU MKII/A81 ED2 3.77





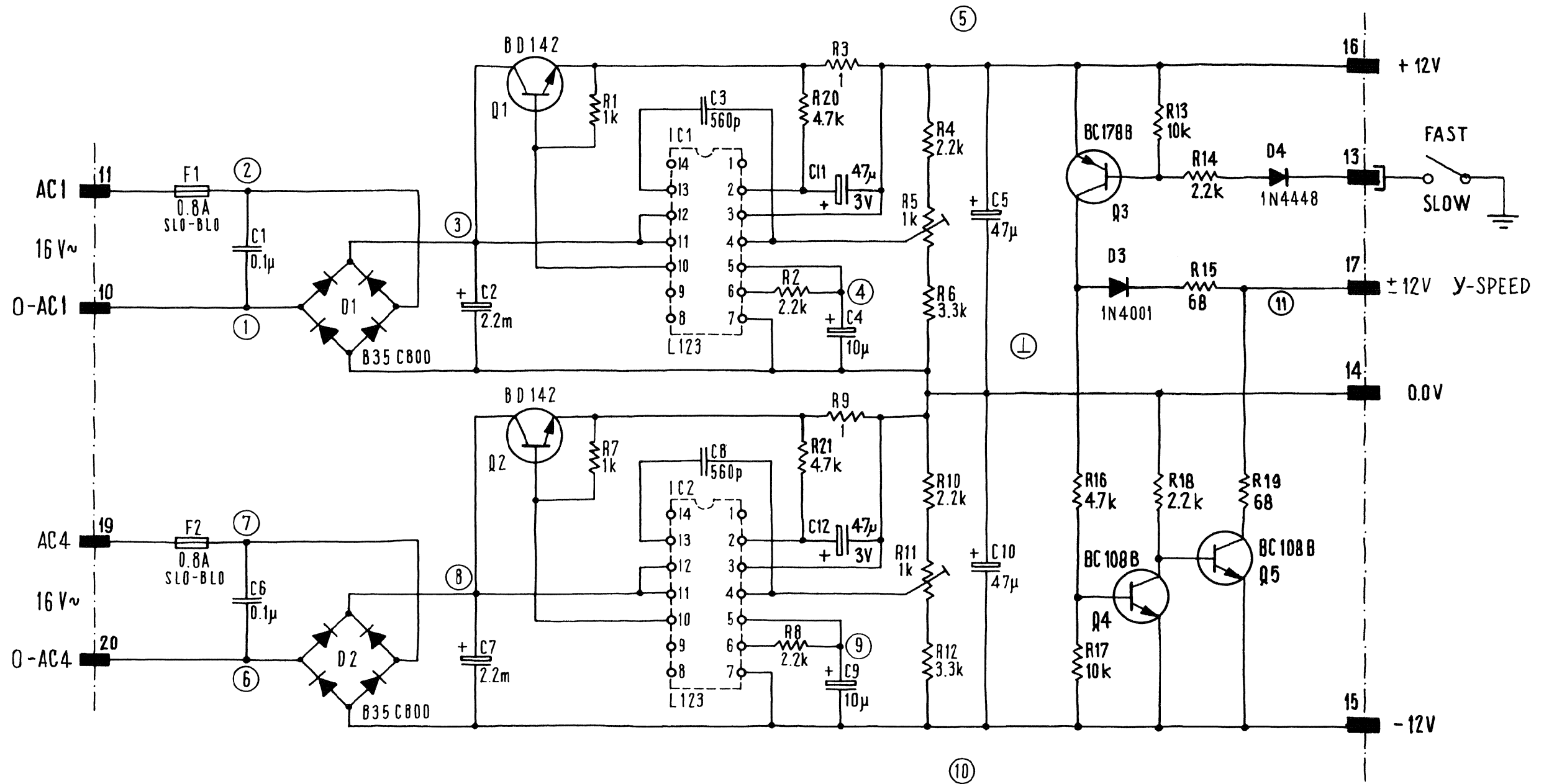
STUDER	1.080.939
MONO/STEREO SWITCH	
A80RC/A81	Ed.2 3.77



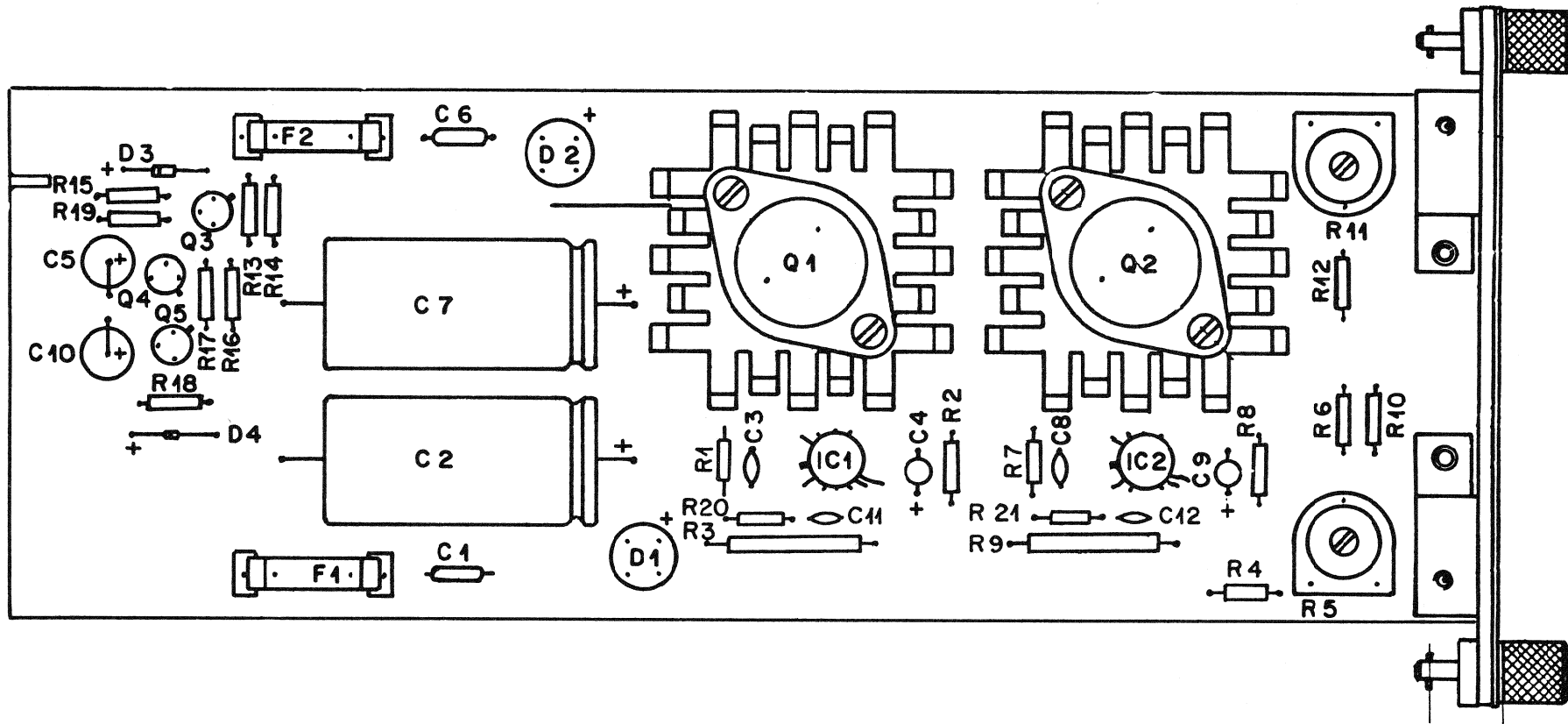
Pos.	Bauteil No.	Bezeichnung	Stk.
C 1	59.30.4100	C 10 U 20% 16V TA	1
C 2	59.30.6339	C 3,3U 35V	1
C 3		nicht bestückt	
C 4		nicht bestückt	
C 5		nicht bestückt	
C 6	59.31.4473	C 47 N 20% 160V MPETP	1
C 7	59.31.4473	C 47 N	1
D 1	50.04.1114	D 10V 5% .40W Z	1
D 2	50.04.0109	D N 103 aequiv. SI	1
D 3	50.04.0109	D N 103	1
D 4	50.04.0109	D N 103	1
D 5	50.04.0109	D N 103	1
D 6	50.04.0109	D N 103	1
D 7	50.04.0109	D N 103	1
D 8	50.04.0109	D N 103	1
Q 1	50.03.0306	Q BC 178 B PNP	1
Q 2	50.03.0306	Q BC 178 B	1
Q 3	50.03.0316	Q BC 140-16 NPN	1
Q 4	50.03.0306	Q BC 178 B PNP	1
Q 5	50.03.0409	Q BC 108 B NPN	1
Q 6	50.03.0331	Q 2N 5639 NDFET	1
Q 7	50.03.0409	Q BC 108 B NPN	1
Q, 8	50.03.0329	Q P 1087 E	1
Q 9	50.03.0331	Q 2N 5639 NDFET	1
Q 10	50.03.0329	Q P 1087 E NPN	1
Q 11	50.03.0331	Q 2N 5639 NDFET	1
Q 12	50.03.0329	Q P 1087 E NPN	1
R 1	57.41.4272	R 2,7 k 5% .25W CSCH	1
R 2	57.41.4332	R 3,3 k	1

Pos.	Bauteil No.	Bezeichnung	Stk.
R 3	57.41.4103	R 10 k 5% .25W CSCH	1
R 4	57.41.4220	R 22	1
R 5	57.41.4223	R 22 k	1
R 6	57.41.4222	R 2,2k	1
R 7	57.41.4682	R 6,8k	1
R 8	57.41.4153	R 15 k	1
R 9	57.41.4223	R 22 k	1
R 10	57.41.4332	R 3,3k	1
R 11	57.41.4103	R 10 k	1
R 12	57.41.4103	R 10k	1
R 13	58.03.1503	R 50 k 10% .5W PCSCH	1
R 14	58.03.1503	R 50 k	1
R 15	57.41.4332	R 3,3k 5% .25W CSCH	1
R 16	57.41.4682	R 6,8k	1
R 17	57.41.4332	R 3,3k	1
R 18	57.41.4682	R 6,8k	1
R 19	57.41.4682	R 6,8k	1
R 20	57.41.4682	R 6,8k	1
R 21	57.41.4223	R 22 k	1
R 22	57.41.4105	R 1,0M	1
R 23	57.41.4105	R 1,0M	1
R 24	57.41.4223	R 22 k	1
R 25	57.41.4104	R 100k	1
R 26	57.41.4223	R 22 k	1
R 27	57.41.4105	R 1,0M	1
R 28	57.41.4223	R 22 k	1
R 29	57.41.4105	R 1,0M	1
R 30	57.41.4223	R 22 k	1
R 31	57.41.4105	R 1,0M	1
R 32	57.41.4222	R 2,2k	1
R 33	57.41.4332	R 3,3k	1
R 34	57.41.4682	R 6,8k	1
R 35	57.41.4682	R 6,8k	1
R 36	57.41.4332	R 3,3k	1
R 37	57.41.4332	R 3,3k	1

MONO/STEREO SWITCH 1.080.939



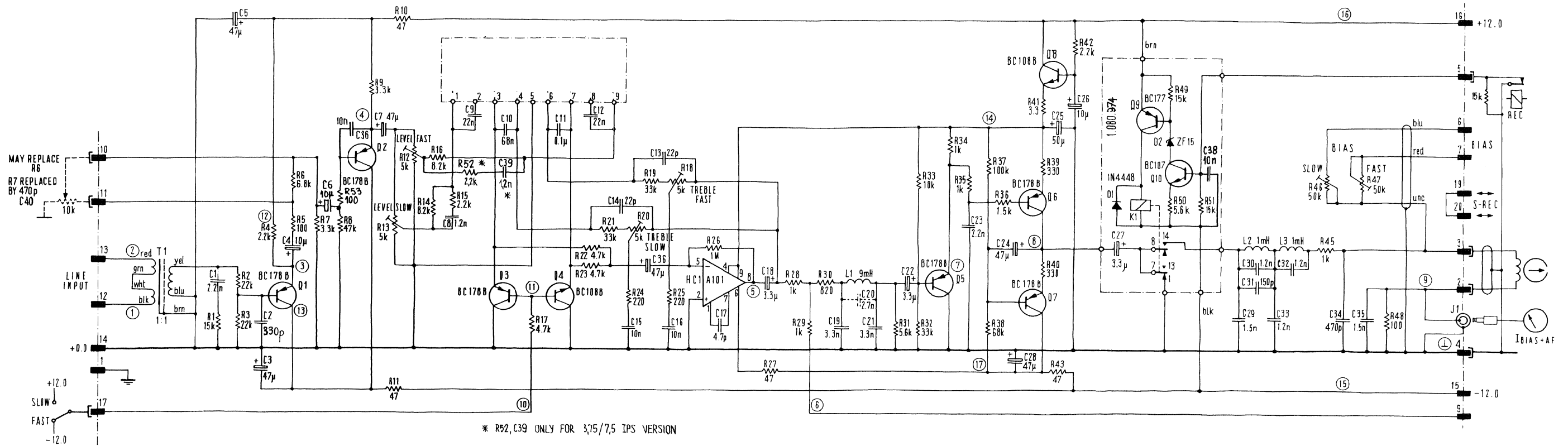
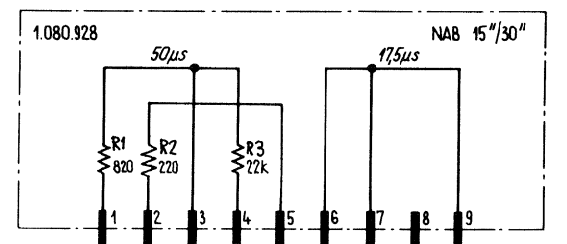
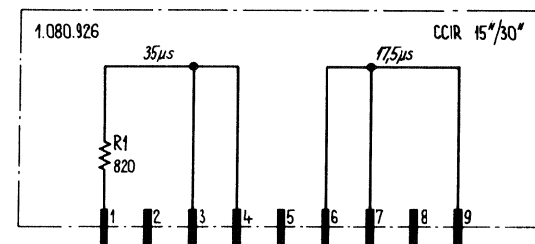
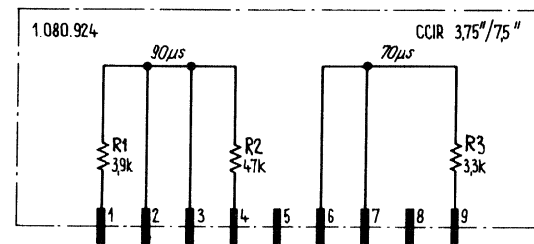
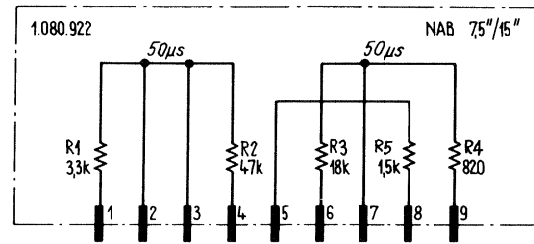
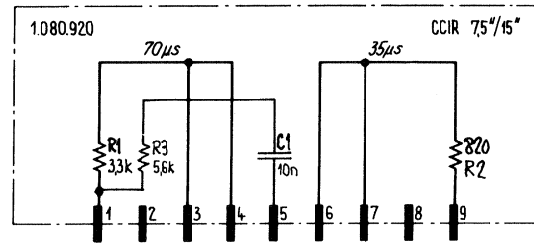
STUDER	1.080.964
STABILIZER	
A80R/A80RC/A81	Ed.2 3.77



Pos.	Bauteil No.	Bezeichnung	Stk.
C 1	59.31.4104	C 0,1 U, 20 %, 160 V, MPETP	1
C 2	59.25.4222	C 2,2 N, 100 %, 25 V, EL	1
C 3	59.32.0561	C 560 P, 20 %, 500 V, KER	1
C 4	59.30.4100	C 10 U, 50 %, 16 V, TA	1
C 5	59.27.4470	C 47 U, 50 %, 35 V, EL	1
C 6	59.31.4104	C 0,1 U, 20 %, 160 V, MPETP	1
C 7	59.25.4222	C 2,2 N, 100 %, 25 V, EL	1
C 8	59.32.0561	C 560 P, 20 %, 500 V, KER	1
C 9	59.30.4100	C 10 U, 50 %, 16 V, TA	1
C 10	59.27.4470	C 47 U, 50 %, 35 V, EL	1
C 11	59.30.1470	C 47 U, 50 %, 3 V, TA	1
C 12	59.30.1470	C 47 U, 50 %, 3 V, TA	1
D 1	70.01.0222	D BY 159/50 SI	1
D 2	70.01.0222	D BY 159/50 SI	1
D 3	50.04.0122	D 1 N 4001 SI	1
D 4	50.04.0109	D 1 N 4448 SI	1
F 1	50.01.0116	F 800 M, 5 x 20 T	1
F 2	50.01.0116	F 800 M, 5 x 20 T	1
IC 1	50.05.0119	IC U5R 7723312, met.can.pack	1
IC 2	50.05.0119	IC U5R 7723312, met.can.pack	1

Pos.	Bauteil No.	Bezeichnung	Stk.
Q 1	50.03.0475	Q SDT 9201 , NPN	1
Q 2	50.03.0475	Q SDT 9201 ' NPN	1
Q 3	50.03.0306	Q BC 178B ' PNP	1
Q 4	50.03.0409	Q BC 108B , NPN	1
Q 5	50.03.0409	Q BC 108B , NPN	1
R 1	57.41.4102	R 1.0k, 5% .12W, CSCH	1
R 2	57.41.4222	R 2.2k, 5%, .12W, CSCH	1
R 3	57.54.5109	R 1 , 10%, 1W, DR	1
R 4	57.41.4222	R 2.2k, 5%, .12W, CSCH	1
R 5	58.20.2102	R 1.0k, 20%, .8W, PCSCH	1
R 6	57.41.4332	R 3.3k 5%, .12W, CSCH	1
R 7	57.41.4102	R 1.0k, 5%, .12W, CSCH	1
R 8	57.41.4222	R 2.2k, 5%, .12W, CSCH	1
R 9	57.54.5109	R 1 , 10%, 1W, DR	1
R 10	57.41.4222	R 2.2k, 5%, .12W, CSCH	1
R 11	58.20.2102	R 1.0k, 20%, .8W, PCSCH	1
R 12	57.41.4332	R 3.3k, 5%, .12W, CSCH	1
R 13	57.41.4103	R 10k , 5%, .12W, CSCH	1
R 14	57.41.4222	R 2.2k, 5%, .12W, CSCH	1
R 15	57.41.4680	R 68 , 5%, .12W, CSCH	1
R 16	57.41.4472	R 4.7k, 5%, .12W, CSCH	1
R 17	57.41.4103	R 10k , 5%, .12W, CSCH	1
R 18	57.41.4222	R 2.2k, 5%, .12W, CSCH	1
R 19	57.41.4680	R 68 , 5%, .12W, CSCH	1
R 20	57.41.4472	R 4.7 K, 5%, .12 W, CSCH	1
R 21	57.41.4472	R 4.7 K, 5%, .12 W, CSCH	1

STABILIZER PLUG-IN 1.080.964

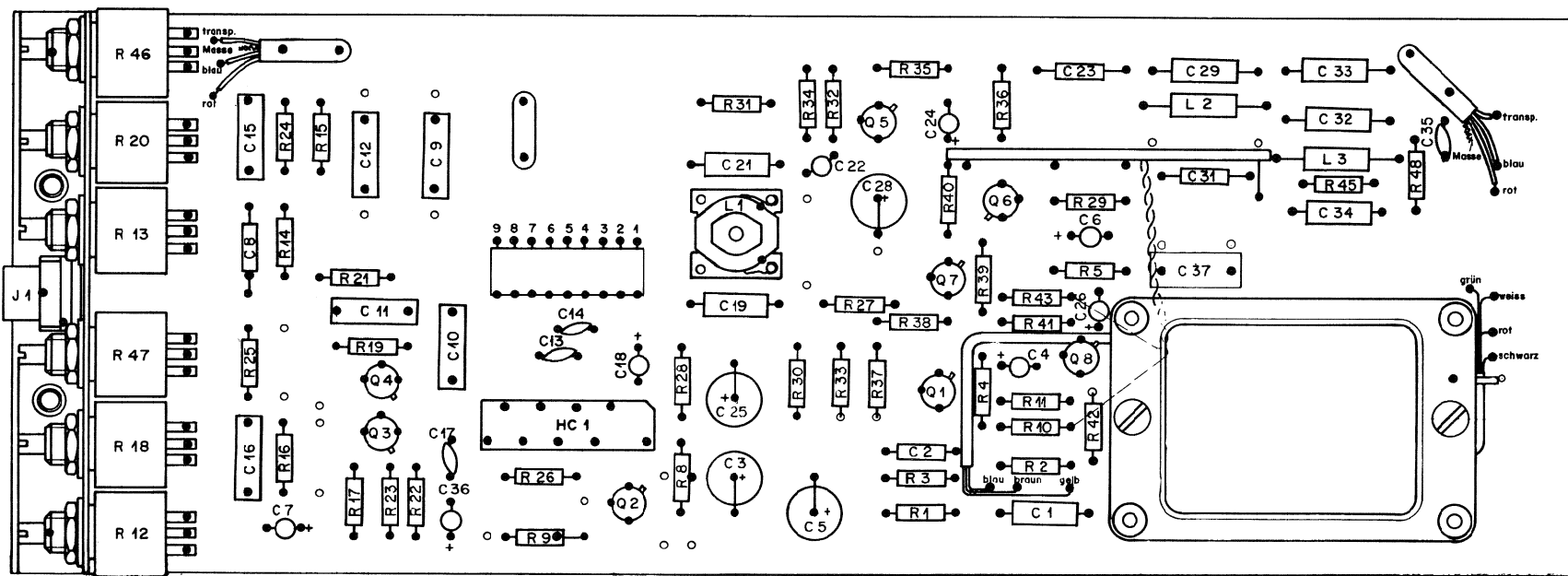


Input 1500 mV, 1 kHz Position "FAST"

TEST POINTS	1	2	3	4	5	6	7	8	9	10	11	12	13	14	15	16	17
mV ~	1500	750	225	430	340	270	820	70	—	—	—	—	—	—	—	—	—
V =	—	+0.8	+1	-0.5	—	+9.2	-0.5	—	-12	-0.7	+11.6	-11.6	+11.2	-12	+12	-11.6	—

AC-voltmeter, min. 100 kΩ
DC-voltmeter, min. 40 kΩ/V

STUDER	1.080.982
RECORD AMPLIFIER	
B62/A80R/A80RC/A81	Ed.4 9.77

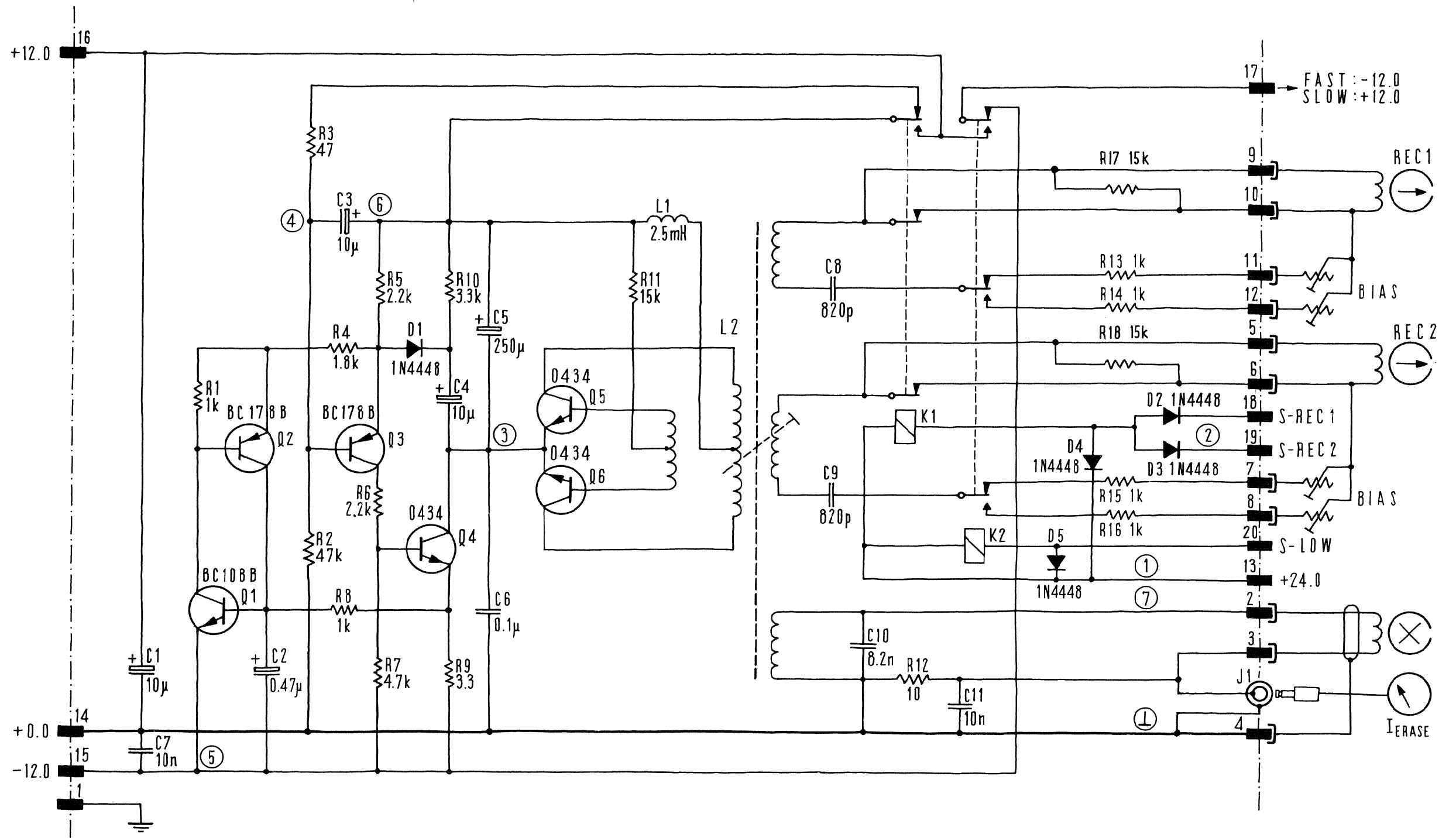


1
2
3
4
5
6
7
9
10
11
12
13
14
15
16
17
19
20

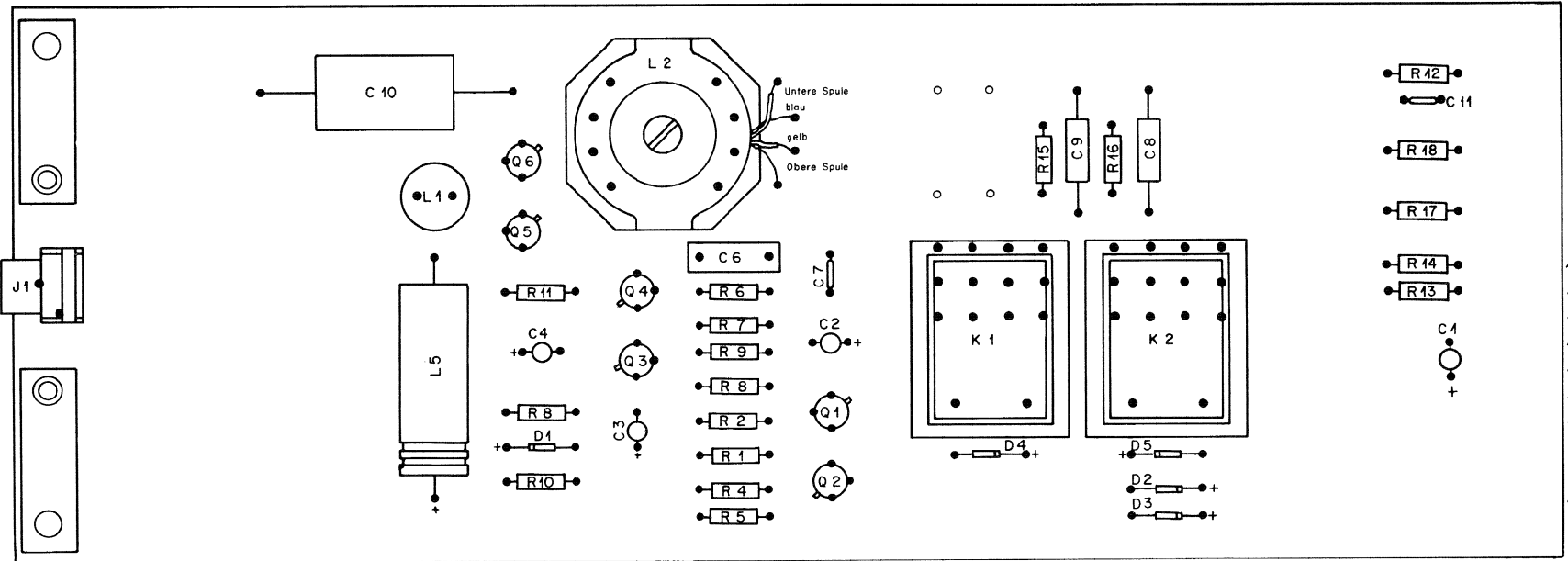
Pos.	Bauteil No.	Bezeichnung	Stk.
C 01	59.04.0222	C 2.2 N, 5%, 25 V, PS	1
C 02	59.04.0271	C 270 P,	1
C 03	59.27.4470	C 47 U, 50%, 35 V, EL	1
C 04	59.30.4100	C 10 U, 16 V, TA	1
C 05	59.27.4470	C 47 U, 35 V, EL	1
C 06	59.30.4100	C 10 U, 16 V, TA	1
C 07	59.30.1470	C 47 U, 3 V,	1
C 08	59.04.0122	C 1.2 N, 5%, 25 V, PS	1
C 09	59.31.7223	C .022 U, 10%, 250 V, MPETP	1
C 10	59.31.6683	C 68 N, 100 V,	1
C 11	59.31.9104	C 0.1 U, 160 V, MKS	1
C 12	59.31.7223	C .022 U, 250 V, MPETP	1
C 13	59.32.0220	C 22 P, 20%, 500 V, KER	1
C 14	59.32.0220	C 22 P,	1
C 15	59.31.9103	C .01 U, 10%, 160 V, MPETP	1
C 16	59.31.9103	C .01 U,	1
C 17	59.34.0479	C 4.7 P, 5%, 50 V, KER	1
C 18	59.30.6339	C 3.3 U, 50%, 35 V, TA	1
C 19	59.04.0332	C 3.3 N, 5%, 25 V, PS	1
C 20			
C 21	59.04.0332	C 3.3 N,	1
C 22		C 3.3 U, 50%, 35 V, TA	1
C 23	59.04.0222	C 2.2 N, 5%, 25 V, PS	1
C 24	59.30.1470	C 47 U, 50%, 3 V, TA	1
C 25	59.27.4470	C 47 U, 35 V, EL	1
C 26	59.30.4100	C 10 U, 16 V, TA	1
C 28	59.27.4470	C 47 U, EL	1
C 29	59.32.1152	C 1.5 N, 10%, 500 V, KER	1
C 30	59.04.1122	C 1.2 N, 5%, 160 V, PS	1
C 31	59.04.1151	C 150 P,	1
C 32	59.04.1122	C 1.2 N,	1
C 33	59.04.1122	C 1.2 N,	1
C 34	59.04.7471	C 470 P, 63 V,	1
C 35	59.04.1152	C 1.5 N, 160 V,	1

Pos.	Bauteil No.	Bezeichnung	Stk.
C 36	59.30.1470	C 47 U, 50%, 3 V, TA	1
C 37	59.11.6471	C 470 P, 5%, 400V, PC	1
HC 01	1.010.101.50	HC A 101, NF 4 DB	1
I 01	54.02.0106	Jack-Socket R-32408	1
L 01	1.022.128.00	L 9 M, Drossel komplett	1
L 02	62.01.0114	L 1 M, 5%, 50 , STKE	1
L 03	62.01.0114	L	1
Q 01	50.03.0306	Q BC 178 B, PNP	1
Q 02	50.03.0306	Q	1
Q 03	50.03.0306	Q	1
Q 04	50.03.0409	Q BC 108 B, NPN	1
Q 05	50.03.0306	Q BC 178 B, PNP	1
Q 06	50.03.0306	Q	1
Q 07	50.03.0306	Q	1
Q 08	50.03.0409	Q BC 108 B, NPN	1
R 01	57.41.4153	R 15 K, 5%, .12 W, CSCH	1
R 02	57.41.4223	R 22 K,	1
R 03	57.41.4223	R 22 K,	1
R 04	57.41.4222	R 2.2 K,	1
R 05	57.41.4101	R 100 ,	1
R 06			

Pos.	Bauteil No.	Bezeichnung	Stk.
R 07			
R 08	57.41.4473	R 47 K, 5%, .12W, CSCH	1
R 09	57.41.4332	R 3.3 K,	1
R 10	57.41.4470	R 47 ,	1
R 11	57.41.4470	R 47 ,	1
R 12	58.03.1502	R 5 K, 10%, .5 W, PCSCH	1
R 13	58.03.1502	R 5 K,	1
R 14	57.41.4822	R 8.2 K, 5%, .12 W, CSCH	1
R 15	57.41.4222	R 2.2 K,	1
R 16	57.41.4822	R 8.2 K,	1
R 17	57.41.4472	R 4.7 K,	1
R 18	58.03.0502	R 5 K, 10%, .5 W, PCSCH	1
R 19	57.41.4333	R 33 K, 5%, .12 W, CSCH	1
R 20	58.03.0502	R 5 K, 10%, .5 W, PCSCH	1
R 21	57.41.4333	R 33 K, 5%, .12 W, CSCH	1
R 22	57.41.4472	R 4.7 K,	1
R 23	57.41.4472	R 4.7 K,	1
R 24	57.41.4221	R 220 ,	1
R 25	57.41.4221	R 220 ,	1
R 26	57.41.4105	R 1.0 M,	1
R 27	57.41.4470	R 47 ,	1
R 28	57.41.4102	R 1.0 K,	1
R 29	57.41.4102	R 1.0 K,	1
R 30	57.41.4821	R 820 ,	1
R 31	57.41.4562	R 5.6 K,	1
R 32	57.41.4333	R 33 K,	1
R 33	57.41.4103	R 10 K,	1
R 34	57.41.4102	R 1.0 K,	1
R 35	57.41.4102	R 1.0 K,	1
R 36	57.41.4152	R 1.5 K,	1
R 37	57.41.4104	R 100 K,	1
R 38	57.41.4683	R 68 K,	1
R 39	57.41.4331	R 330 ,	1
R 40	57.41.4331	R 330 ,	1
R 41	57.41.4339	R 3.3 ,	1



STUDER	1.080.984
OSCILLATOR STEREO	
B62/A80R/A80RC/A81	Ed.2 3.77

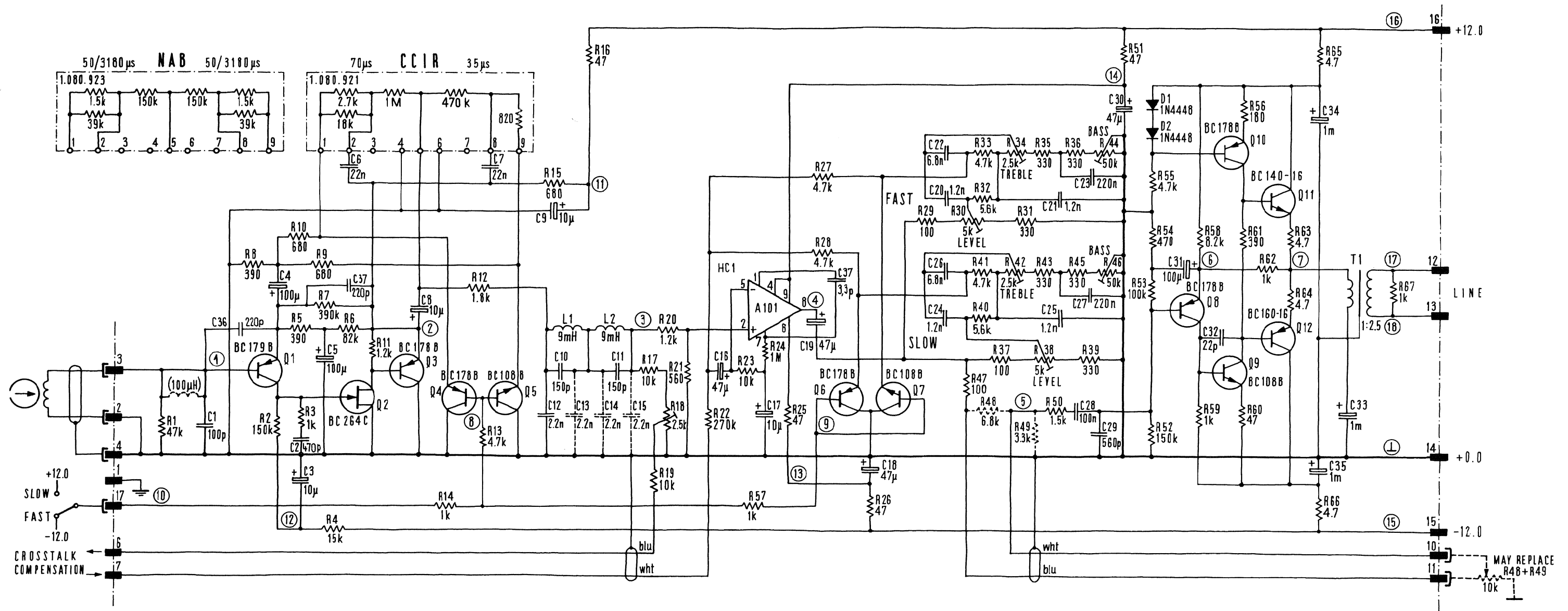


1
 2
 3
 4
 5
 6
 7
 8
 9
 10
 11
 12
 13
 14
 15
 16
 17
 18
 19
 20
 2C

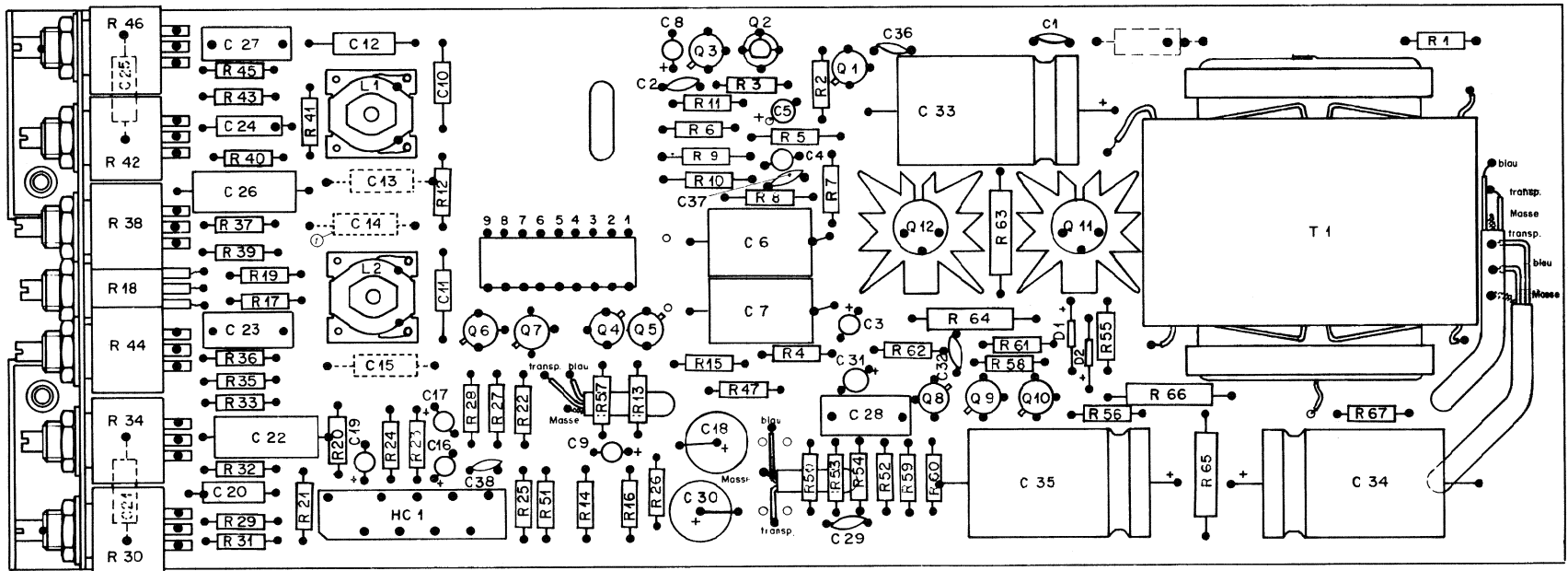
Pos.	Bauteil No.	Bezeichnung	Stk.
C 01	59.30.4100	C 10 U, 50%, 16 V, TA	1
C 02	59.30.6478	C .47 U, 50%, 35 V, TA	1
C 03	59.30.4100	C 10 U, 50%, 16 V, TA	1
C 04	59.30.4100	C 10 U, 50%, 16 V, TA	1
C 05	59.25.5221	C 220 U, 100%, 35 V, EL	1
C 06	59.31.4104	C 0.1 U, 20%, 160 V, MPETP	1
C 07	59.32.3103	C 10 N, 80%, 40 V, KER	1
C 08	59.04.9821	C 820 P, 5%, 630 V, PS	1
C 09	59.04.9821	C 820 P, 5%, 630 V, PS	1
C 10	59.04.9822	C 8.2 N, 5%, 630 V, PS	1
C 11	59.32.3103	C 10 N, 80%, 40 V, KER	1
D 01	50.04.0109	D 1N 4448, SI	1
D 02	50.04.0109	D 1N 4448, SI	1
D 03	50.04.0109	D 1N 4448, SI	1
D 04	50.04.0109	D 1N 4448, SI	1
D 05	50.04.0109	D 1N 4448, SI	1
I 01	54.02.0106	Jack-Socket R 32408	1
K 01	56.04.0120	K 24V=, .03 A, 4U, AU/AG	1
K 02	56.04.0120	K 24V=, .03 A, 4U, AU/AG	1
L 01	62.02.2122	HF-Drossel	1
L 02	1.022.130.00	Oszillatorspule	1

Pos.	Bauteil No.	Bezeichnung	Stk.
Q 01	50.03.0409	Q BC 108 B, NPN	1
Q 02	50.03.0306	Q BC 178 B, PNP	1
Q 03	50.03.0306	Q BC 178 B, PNP	1
Q 04	50.03.0434	Q ATES 0434, NPN	1
Q 05	50.03.0434	Q ATES 0434, NPN	1
Q 06	50.03.0434	Q ATES 0434, NPN	1
R 01	57.41.4102	R 1.0 K, 5%, .12 W, CSCH	1
R 02	57.41.4473	R 47 K,	1
R 03	57.41.4470	R 47 ,	1
R 04	57.41.4182	R 1.8 K,	1
R 05	57.41.4222	R 2.2 K,	1
R 06	57.41.4222	R 2.2 K,	1
R 07	57.41.4472	R 4.7 K,	1
R 08	57.41.4102	R 1.0 K,	1
R 09	57.41.4339	R 3.3 ,	1
R 10	57.41.4332	R 3.3 K,	1
R 11	57.41.4153	R 15 K,	1
R 12	57.41.4100	R 10 ,	1
R 13	57.41.4102	R 1.0 K,	1
R 14	57.41.4102	R 1.0 K,	1
R 15	57.41.4102	R 1.0 K,	1
R 16	57.41.4102	R 1.0 K,	1
R 17	57.02.5153	R 15 K, 10%, .25 W, CM	1
R 18	57.02.5153	R 15 K, 10%, .25 W, CM	1

OSCILLATOR MONO/STEREO 1.080.984



STUDER	1.080.986
REPRODUCE AMPLIFIER	
B62/A80R/A80RC/A81	ED3 3.77



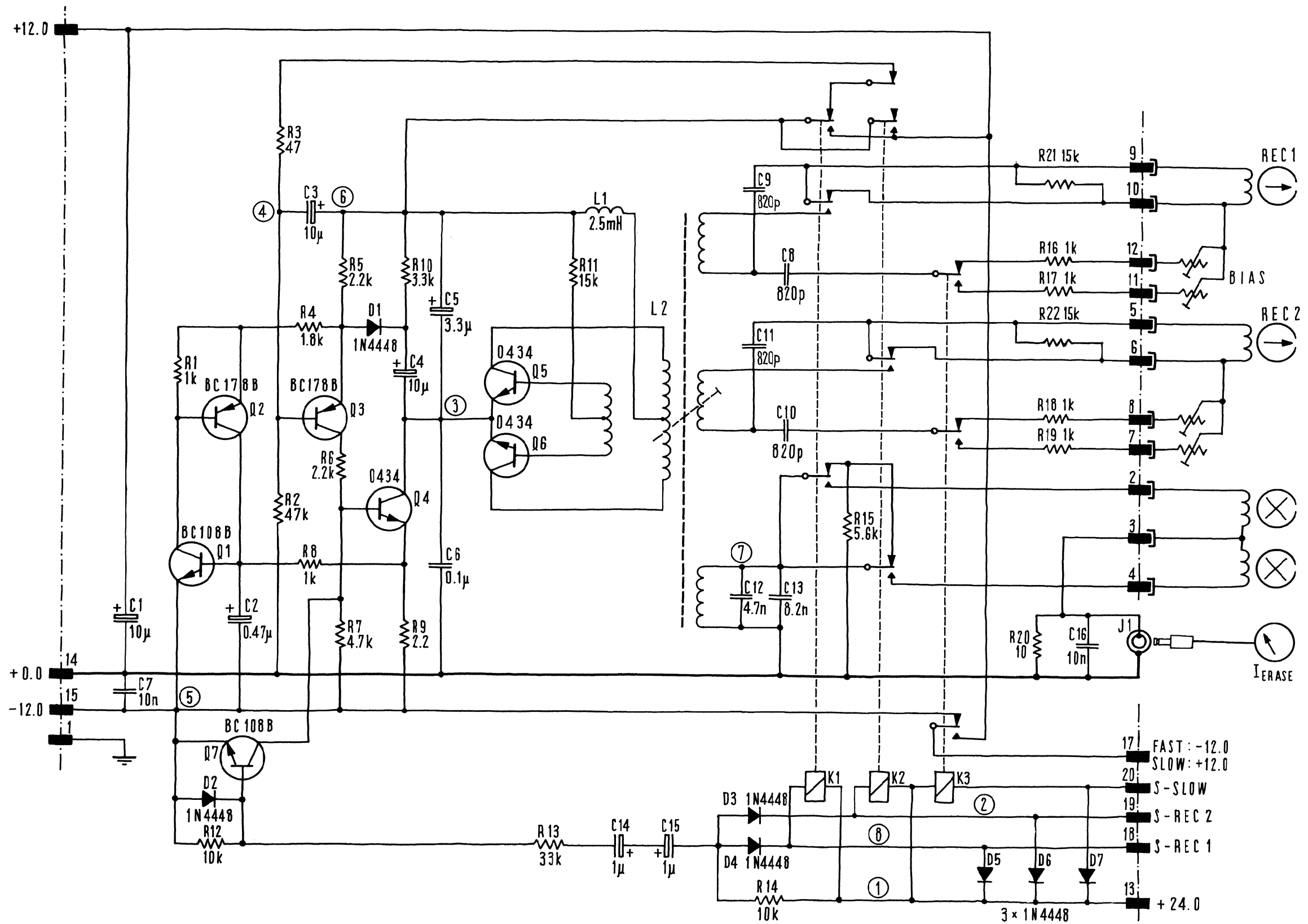
1
 2
 3
 4
 6
 7
 10
 11
 12
 13
 14
 15
 16
 17

Pos.	Bauteil No.	Bezeichnung	Stk.
C 01	59.32.0101	C 100 P, 20%, 500 V, KER	1
C 02	59.32.1471	C 470 P, 80%, 25 V, KER	1
C 03	59.30.4100	C 10 U, 50%, 16 V, TA	1
C 04	59.30.1101	C 100 U, 3 V,	1
C 05	59.30.1101	C 100 U,	1
C 06	59.08.7223	C 22 N, 1%, 63 V, PS	1
C 07	59.08.7223	C 22 N,	1
C 08	59.30.4100	C 10 U, 50%, 16 V, TA	1
C 09	59.30.4100	C 10 U,	1
C 10	59.04.7151	C 150 P, 5%, 63 V, PS	1
C 11	59.04.7151	C 150 P,	1
C 12	59.04.7 222	C 2.2 N, 25 V,	1
C 13	59.04.7 222	C 2.2 N,	1
C 14	59.04.7 222	C 2.2 N,	1
C 15	59.04.7 222	C 2.2 N,	1
C 16	59.30.1470	C 47 U, 50%, 3 V, TA	1
C 17	59.30.4100	C 10 U, 16 V,	1
C 18	59.27.4470	C 47 U, 35 V, EL	1
C 19	59.30.1470	C 47 U, 3 V, TA	1
C 20	59.04.7122	C 1.2 N, 5%, 25 V, PS	1
C 21	59.04.7122	C 1.2 N,	1
C 22	59.04.7682	C 6.8 N, 5%, 63 V,	1
C 23	59.31.6224	C .22 U, 10%, 100 V, MPETP	1
C 24	59.04.7122	C 1.2 N, 5%, 25 V, PS	1
C 25	59.04.712 2	C 1.2 N,	1
C 26	59.04.7682	C 6.8 N, 5%, 63 V,	1
C 27	59.31.6224	C .22 U, 10%, 100 V, MPETP	1
C 28	59.31.9104	C 0.1 U, 160 V,	1
C 29	59.32.0561	C 560 P, 20%, 500 V, KER	1
C 30	59.27.4470	C 47 U, 50%, 35 V, EL	1
C 31	59.30.1101	C 100 U, 3 V, TA	1
C 32	59.32.0220	C 22 P, 20%, 500 V, KER	1
C 33	59.25.4102	C 1.0 M, 50%, 18 V, EL	1
C 34	59.25.4102	C 1.0 M,	1
C 35	59.25.4102	C 1.0 M,	1

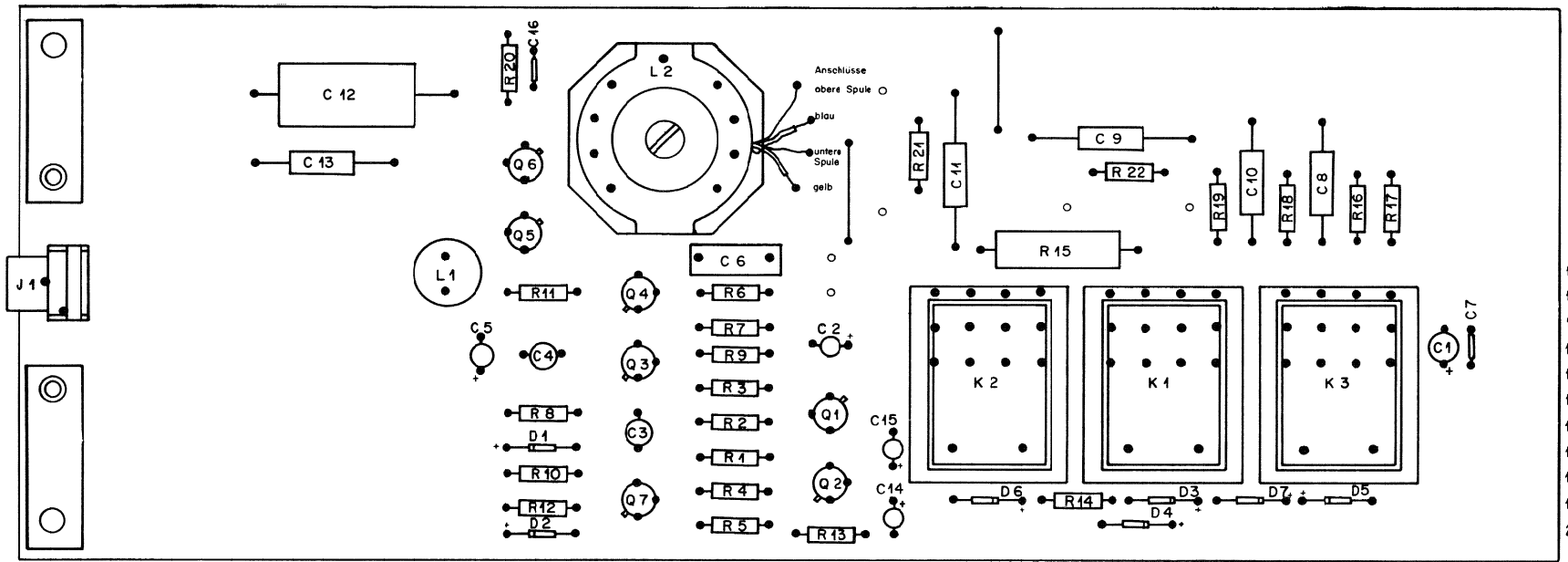
Pos.	Bauteil No.	Bezeichnung	Stk.
C 36	59.32.0221	C 220 P, 20% 500V KER	1
C 37	59.32.0221	C 220 P,	1
C 38	59.34.0339	C 3,3 P 10% 50V	1
D 01	50.04.0109	D 1 N 4448, SI	1
D 02	50.04.0109	D	1
HC 01	1.010.101.50	HC A 101, NF 4 DB	1
L 01	1.022.128.00	L 9 M, SCHKE	1
L 02	1.022.128.00	L	1
Q 01	50.03.0332	Q BC 179 B, F-Rauscharm, PNP	1
Q 02	50.03.0442	Q BC 264 C, NDFET	1
Q 03	50.03.0306	Q BC 178 B, PNP	1
Q 04	50.03.0306	Q	1
Q 05	50.03.0409	Q BC 108 B, NPN	1
Q 06	50.03.0306	Q BC 178 B, PNP	1
Q 07	50.03.0409	Q BC 108 B, NPN	1
Q 08	50.03.0306	Q BC 178 B, PNP	1
Q 09	50.03.0409	Q BC 108 B, NPN	1
Q 10	50.03.0306	Q BC 178 B, PNP	1
Q 11	50.03.0316	Q BC 140-16, NPN	1
Q 12	50.03.0315	Q BC 160-16, PNP	1
R 01	57.41.4473	R 47 K, 5%, .12 W, CSCH	1
R 02	57.41.4154	R 150 K,	1
R 03	57.41.4102	R 1 K,	1

REPRODUCE AMPLIFIER 1.080.986

Pos.	Bauteil No.	Bezeichnung	Stk.
R 04	57.41.4153	R 15 K, 5%, .12 W, CSCH	1
R 05	57.39.3900	R 390 , 1%, .33 W, MF	1
R 06	57.41.4823	R 82 K, 5%, .12 W, CSCH	1
R 07	57.41.4394	R 390 K,	1
R 08	57.39.3900	R 390 , 1%, .33 W, MF	1
R 09	57.39.6800	R 680 ,	1
R 10	57.39.6800	R 680 ,	1
R 11	57.41.4122	R 1.2 K, 5%, .12 W, CSCH	1
R 12	57.41.4182	R 1.8 K,	1
R 13	57.41.4472	R 4.7 K,	1
R 14	57.41.4102	R 1.0 K,	1
R 15	57.41.4681	R 680 ,	1
R 16	57.41.4470	R 47 ,	1
R 17	57.41.4103	R 10 K,	1
R 18	58.03.0252	R 2.5 K, 10%, .5 W, PCSCH	1
R 19	57.41.4103	R 10 K, 5%, .12 W, CSCH	1
R 20	57.41.4122	R 1.2 K,	1
R 21	57.41.4561	R 560 ,	1
R 22	57.41.4274	R 270 K,	1
R 23	57.41.4103	R 10 K,	1
R 24	57.41.4105	R 1.0 M,	1
R 25	57.41.4470	R 47 ,	1
R 26	57.41.4470	R 47 ,	1
R 27	57.41.4332	R 3.3 K,	1
R 28	57.41.4332	R 3.3 K,	1
R 29	57.41.4101	R 100 ,	1
R 30	58.03.2502	R 5 K, 10%, .5 W, PCMA	1
R 31	57.41.4331	R 330 , 5%, .12 W, CSCH	1
R 32	57.41.4562	R 5.6 K,	1
R 33	57.41.4472	R 4.7 K,	1
R 34	58.03.0252	R 2.5 K, 10%, .5 W, PCSCH	1
R 35	57.41.4331	R 330 , 5%, .12 W, CSCH	1
R 36	57.41.4331	R 330 ,	1
R 37	57.41.4101	R 100 ,	1
R 38	58.03.2502	R 5 K, 10%, .5 W, PCMA	1



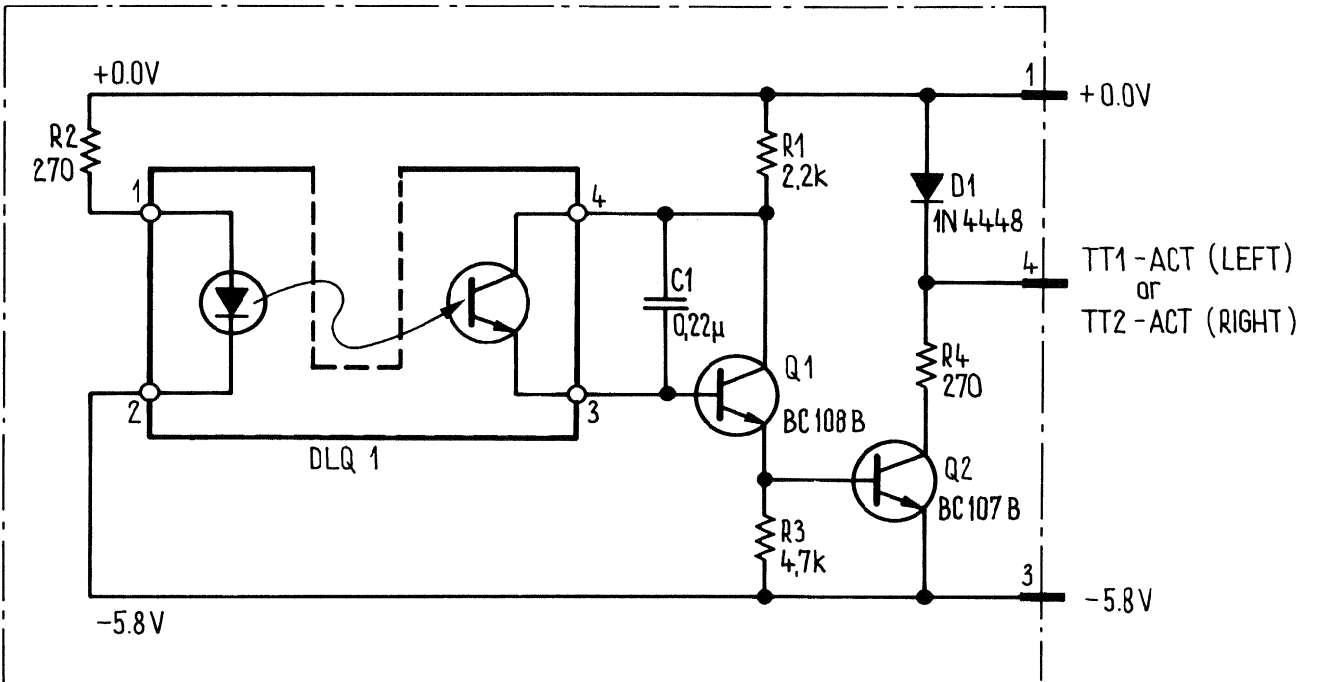
STUDER	1.080.987
OSCILLATOR 2 TRACK	
B62/A80R/A80RC/A81	Ed.2 3.77



Pos.	Bauteil No.	Bezeichnung	Stk.
C 01	59.30.7100	C 10 U, 50%, 25 V, TA	1
C 02	59.30.6478	C .47 U, 35 V,	1
C 03	59.30.7100	C 10 U, 25 V,	1
C 04	59.30.7100	C 10 U, 25 V,	1
C 05	59.30.6339	C 3.3 U, 35 V,	1
C 06	59.31.4104	C 0.1 U, 20%, 160 V, MPETP	1
C 07	59.32.3103	C 10 N, 80%, 40 V, KER	1
C 08	59.04.9821	C 820 P, 5%, 630 V, PS	1
C 09	59.04.9821	C 820 P,	1
C 10	59.04.9821	C 820 P,	1
C 11	59.04.9821	C 820 P,	1
C 12	59.04.9472	C 4.7 N,	1
C 13	59.04.9152	C 1.5 N,	1
C 14	59.30.6109	C 1.0 U, 50%, 35 V, TA	1
C 15	59.30.6109	C 1.0 U,	1
C 16	59.32.3103	C 10 N, 80%, 40 V, KER	1
D 01	50.04.0109	D 1 N 4448, SI	1
D 02	50.04.0109	D	1
D 03	50.04.0109	D	1
D 04	50.04.0109	D	1
D 05	50.04.0109	D	1
D 06	50.04.0109	D	1
D 07	50.04.0109	D	1
I 01	54.02.0106	Jack-Socket R-32408	1
K 01	56.04.0120	K 24V=, .03 A, 4U, AU/AG	1
K 02	56.04.0120	K	1
K 03	56.04.0120	K	1

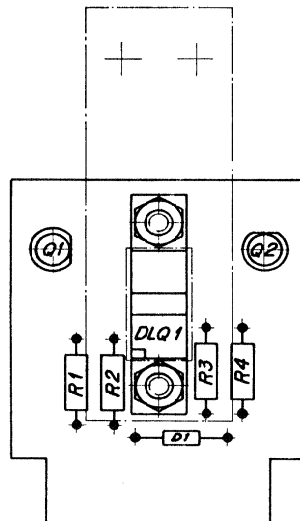
Pos.	Bauteil No.	Bezeichnung	Stk.
L 01	62.02.2122	HF-Drossel	1
L 02	1.022.130.00	L Oszillatorspule	1
Q 01	50.03.0409	Q BC 108 B, NPN	1
Q 02	50.03.0306	Q BC 178 B, PNP	1
Q 03	50.03.0306	Q	1
Q 04	50.03.0434	Q ATES 0434, NPN	1
Q 05	50.03.0434	Q	1
Q 06	50.03.0434	Q	1
Q 07	50.03.0409	Q BC 108 B,	1
R 01	57.41.4102	R 1.0 K, 5%, .12 W, CSCH	1
R 02	57.41.4473	R 47 K,	1
R 03	57.41.4470	R 47 ,	1
R 04	57.41.4182	R 1.8 K,	1
R 05	57.41.4222	R 2.2 K,	1
R 06	57.41.4222	R 2.2 K,	1
R 07	57.41.4472	R 4.7 K,	1
R 08	57.41.4102	R 1.0 K,	1
R 09	57.41.4229	R 2.2 ,	1
R 10	57.41.4332	R 3.3 K,	1
R 11	57.41.4153	R 15 K,	1
R 12	57.41.4103	R 10 K,	1
R 13	57.41.4333	R 33 K,	1
R 14	57.41.4103	R 10 K,	1
R 15	57.56.4562	R 5.6 K, 5 W, DR	1
R 16	57.41.4102	R 1.0 K, .12 W, CSCH	1
R 17	57.41.4102	R 1.0 K,	1
R 18	57.41.4102	R 1.0 K,	1
R 19	57.41.4102	R 1.0 K,	1
R 20	57.41.4100	R 10 ,	1
R 21	57.02.5153	R 15 K, .25 W, CM	1
R 22	57.02.5153	R 15 K, .25 W, CM	1

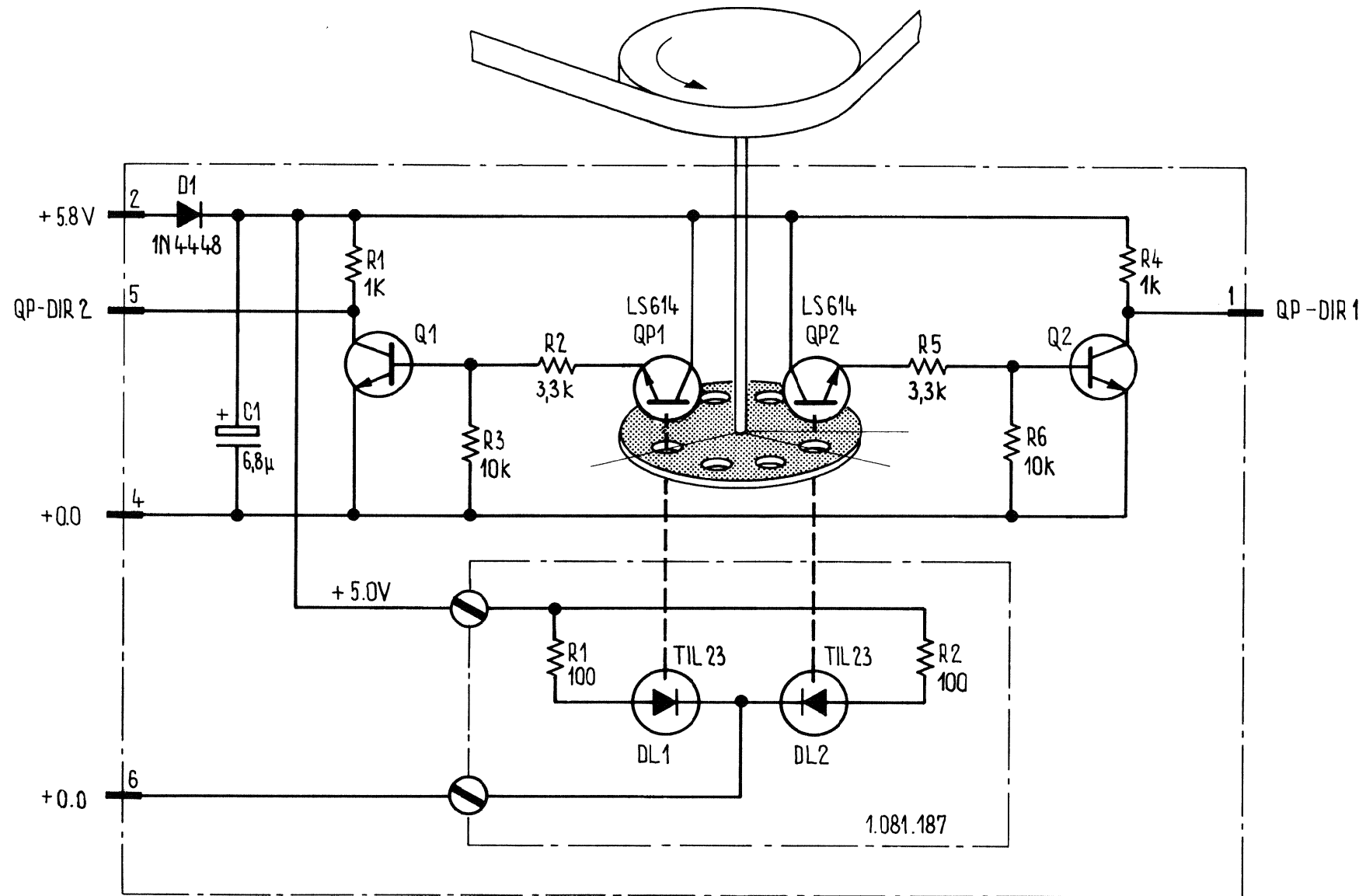
OSCILLATOR 2-TRACK 1.080.987



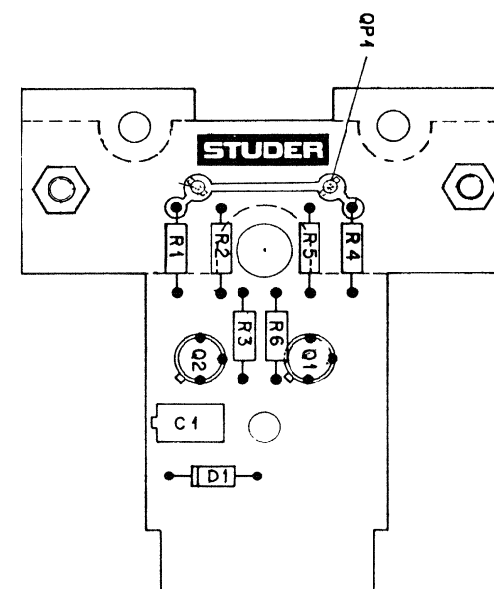
STUDER	1.081.144
TAPE TENSION ENDSWITCH	
A 80 RC/A 81 /	Ed.2 9.77

Pos.	Bauteil No.	Bezeichnung	Stk.
D 1	50.04.0125	1 N 4448	1
Q 1	50.03.0409	Q BC 108 B, NPN	1
Q 2	50.03.0408	Q BC 107 B, NPN	1
DLQ 1	50.04.2106	LE-DIODE, MCT 81, LICHTSCHR.	1
R 1	57.02.5222	R 2.2 K, 10%, .25W, CMA	1
R 2	57.02.5271	R 270, 10%, .25W, CMA	1
R 3	57.02.5472	R 4,7 K, 10%, .25W, CMA	1
R 4	57.02.5271	R 270, 10%, .25W, CMA	1

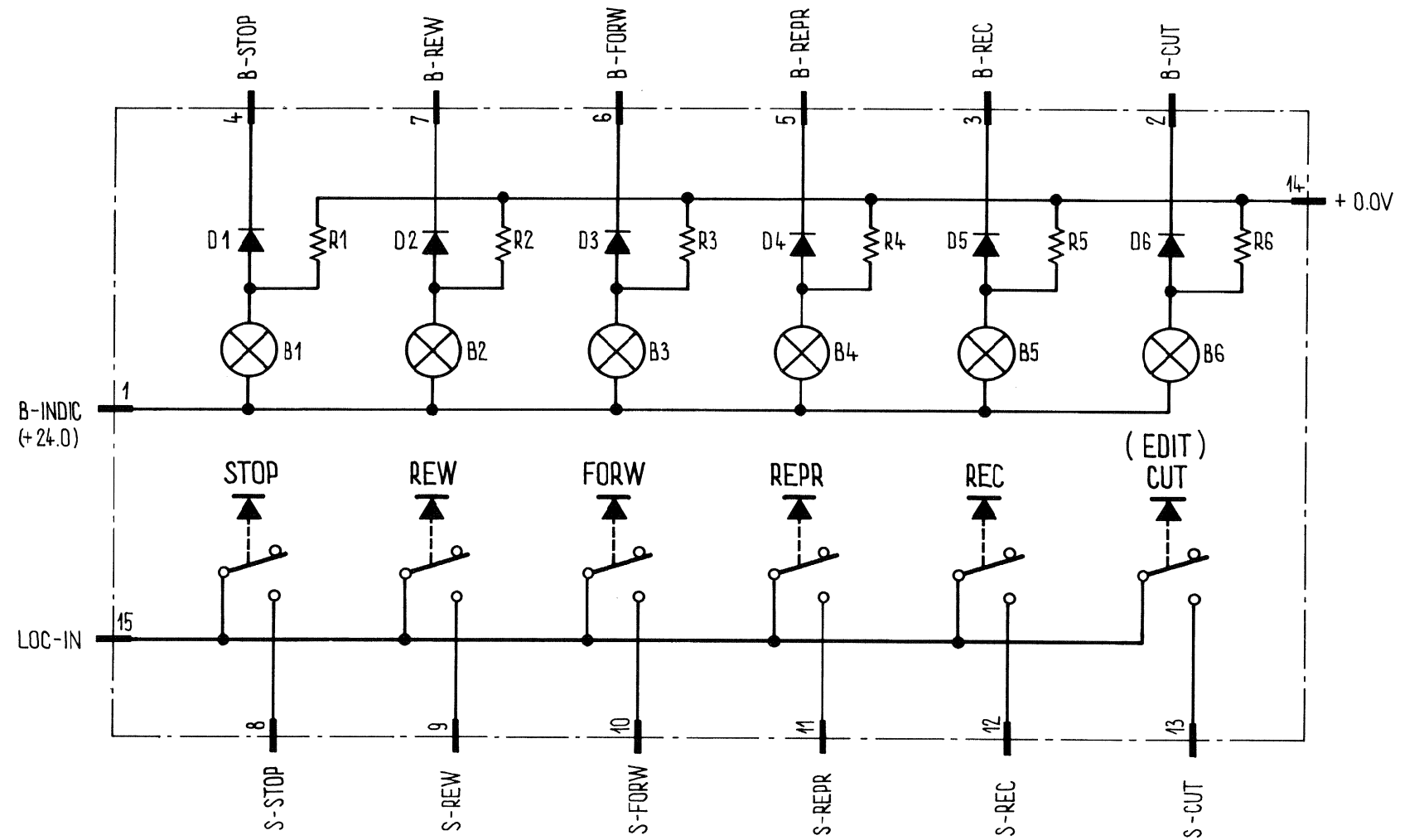




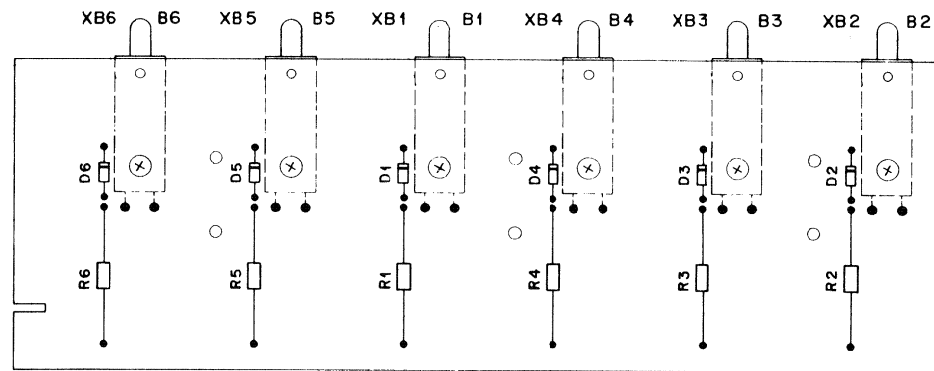
Pos.	Bauteil No.	Bezeichnung	Stk.
C 01	59. 10. 5689	C 6.8 µ, 20% 20V ⁺ , TA	1
D 01	50. 04. 0109	D 1N 4448 AEQUIV., SI	1
Q 01	50. 03. 0407	Q BC 109 C, NPN	1
Q 02	50. 03. 0407	Q BC 109 C, NPN	1
QP 01	50. 03. 0433	Q QP LS 600, NPNSI	1
QP 02	50. 03. 0433	Q QP LS 600, NPNSI	1
R 01	57. 02. 4102	R 1.0 K, 5% .25 W, CMA	1
R 02	57. 02. 5332	R 3.3 K, 10% .25 W,	1
R 03	57. 02. 4103	R 10 K, 5% .25 W,	1
R 04	57. 02. 4102	R 1.0 K, 5% .25 W,	1
R 05	57. 02. 5332	R 3.3 K, 10% .25 W,	1
R 06	57. 02. 4103	R 10 K, 5% .25 W,	1



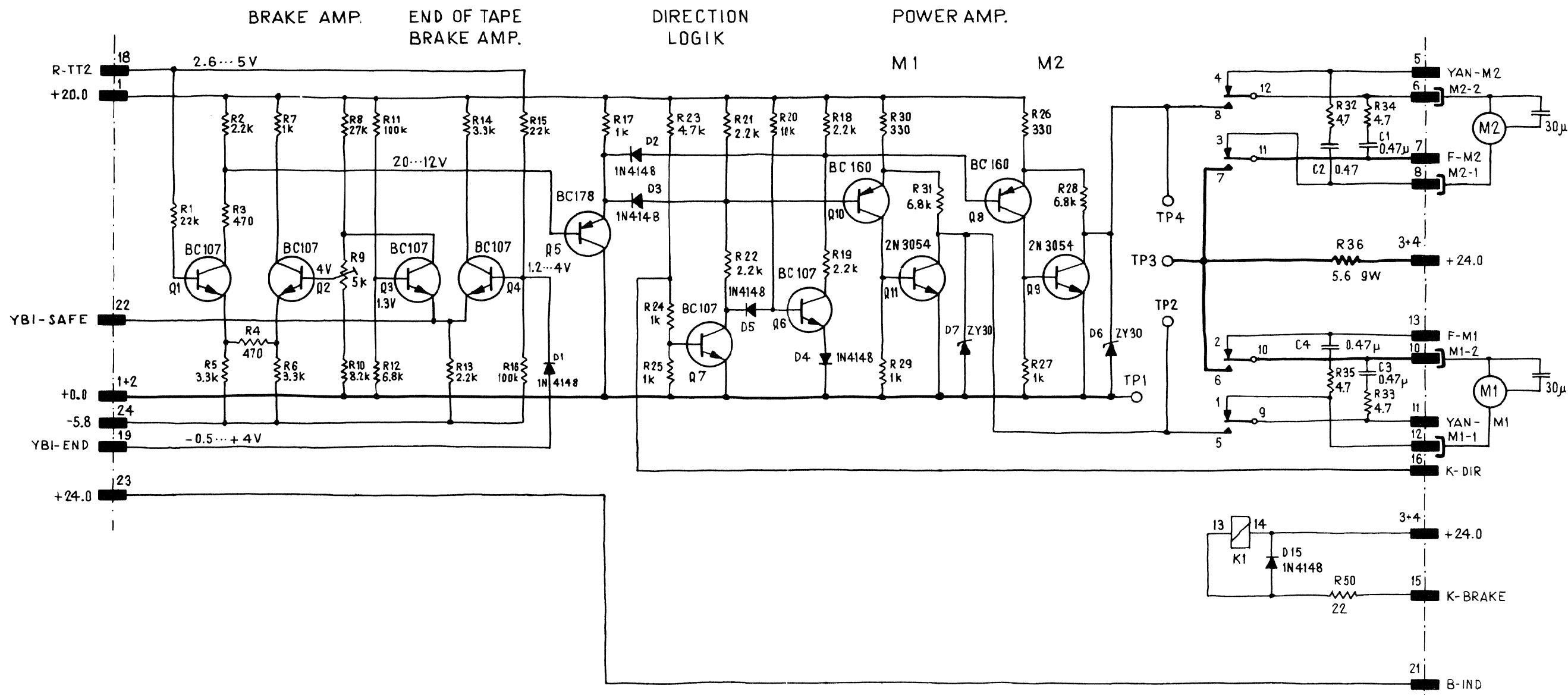
STUDER	1.081.186
TAPE DIRECTION SENSOR	
A 80 RC/A 81	Ed.2 9.77



R1...R6 = 1,5k
 D1...D6 = 1N 4448

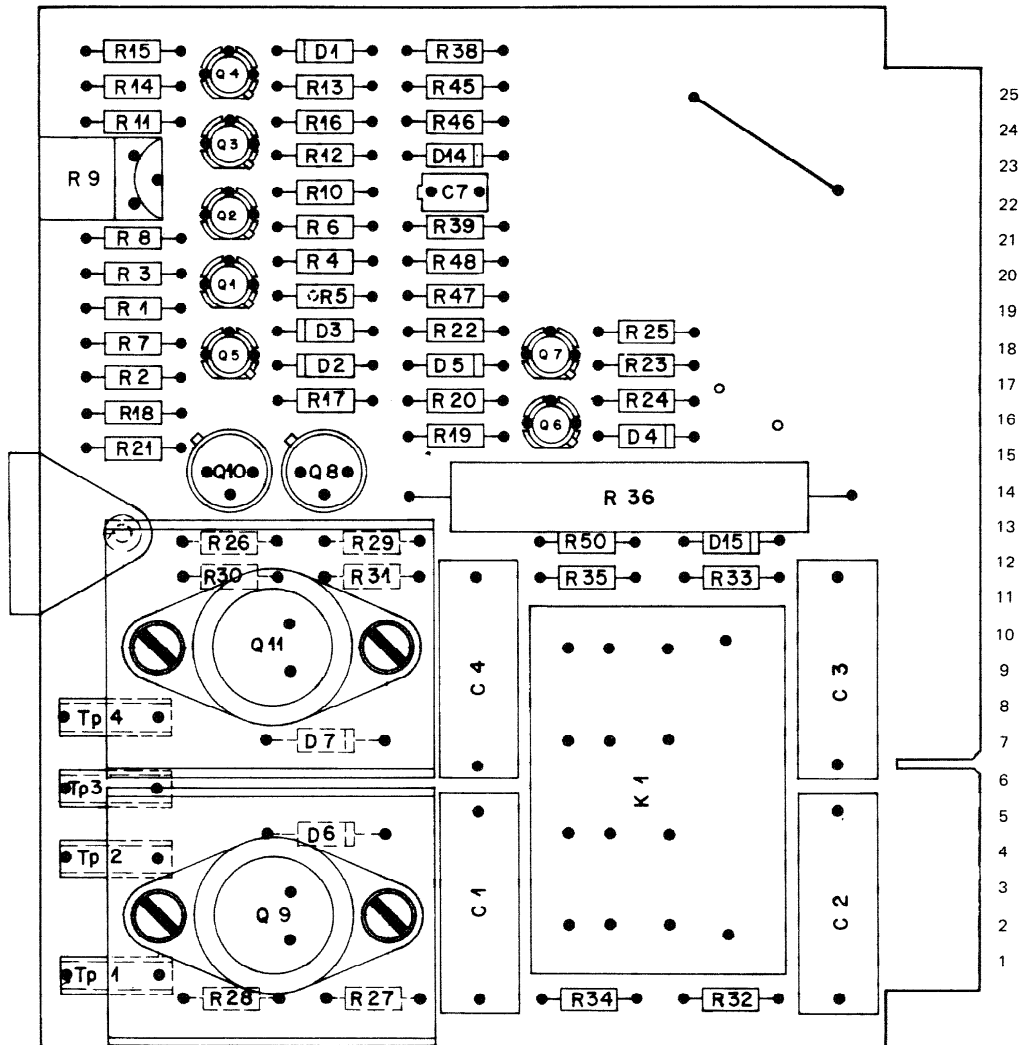


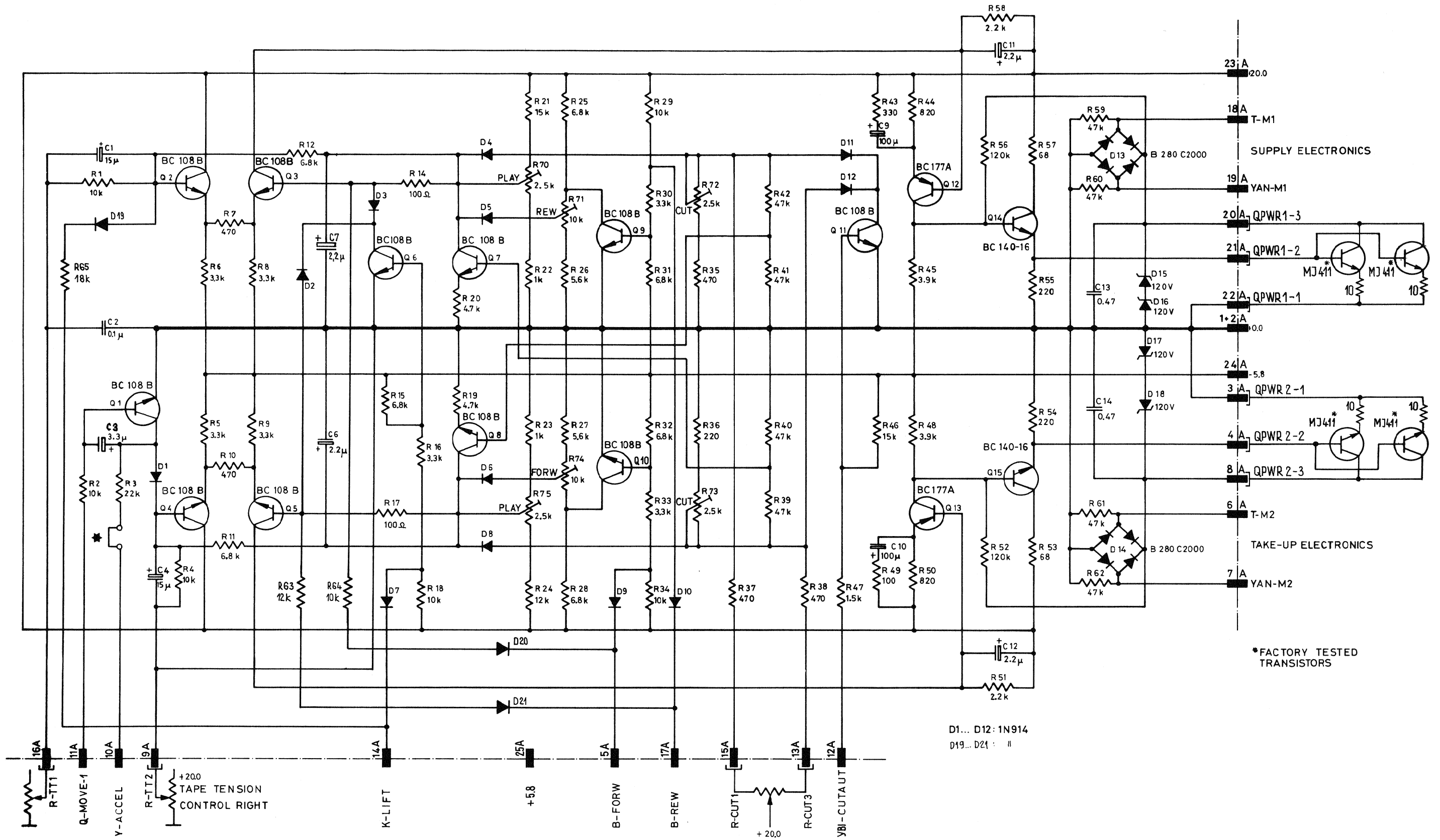
STUDER	1.081.275
COMMAND SWITCHES	
A80/VU MK I / MK II	ED 2 8.77



K1 : BRAKE CONTACTOR

STUDER	1.081.381
CONTACTOR	
A 80 RC/A 81	Ed.3 3.77

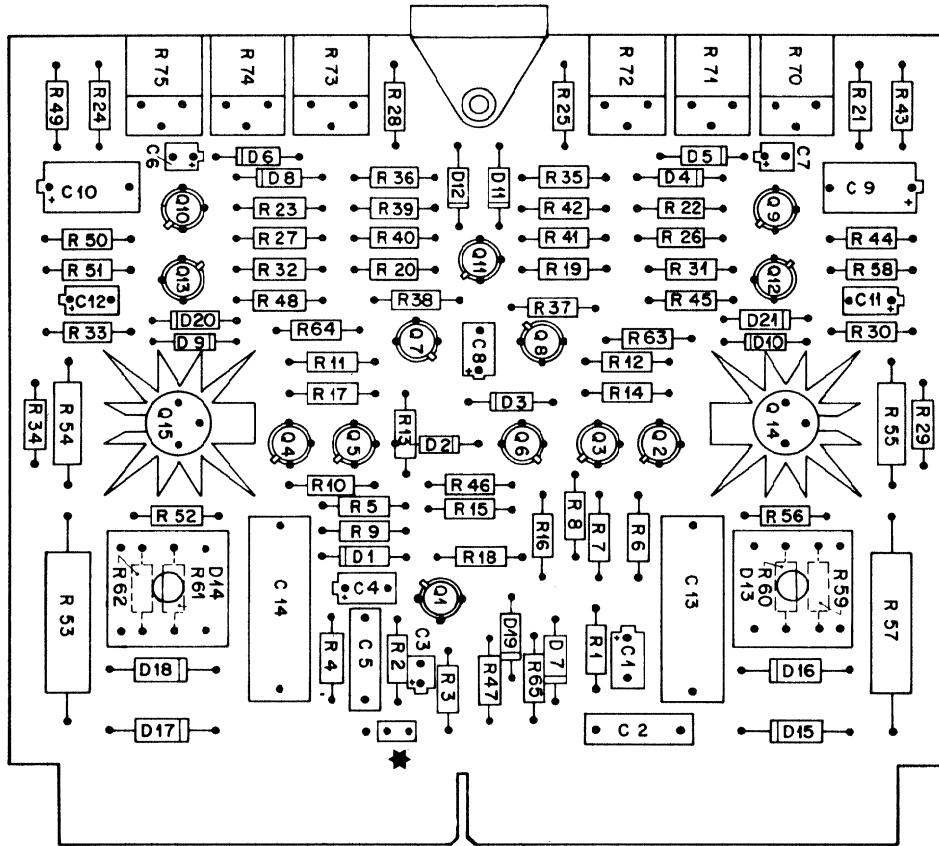




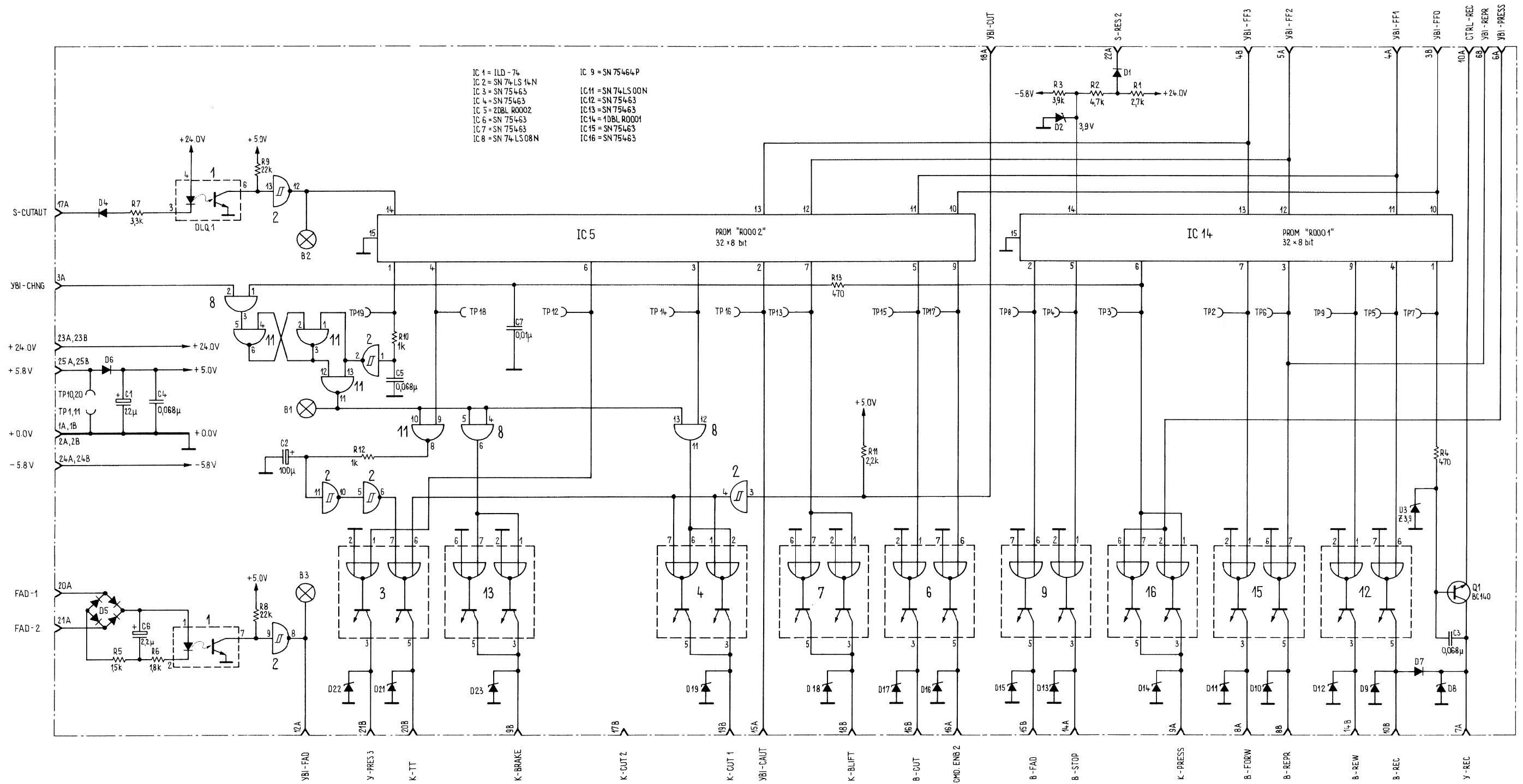
*FACTORY TESTED TRANSISTORS

D1... D12: 1N914
D19... D21: ||

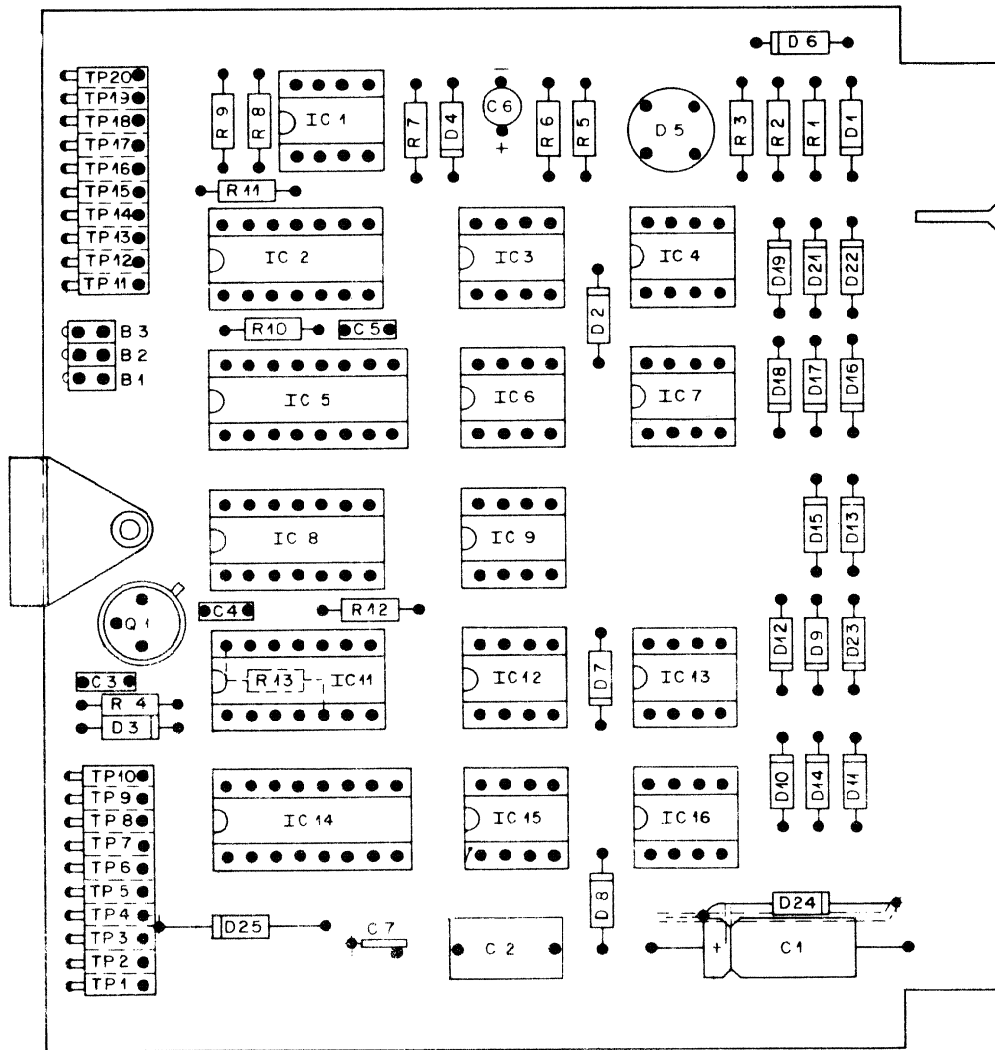
STUDER	1.081.383
SPOOLING MOTOR CONTROL	
A 81	Ed.3 10.77

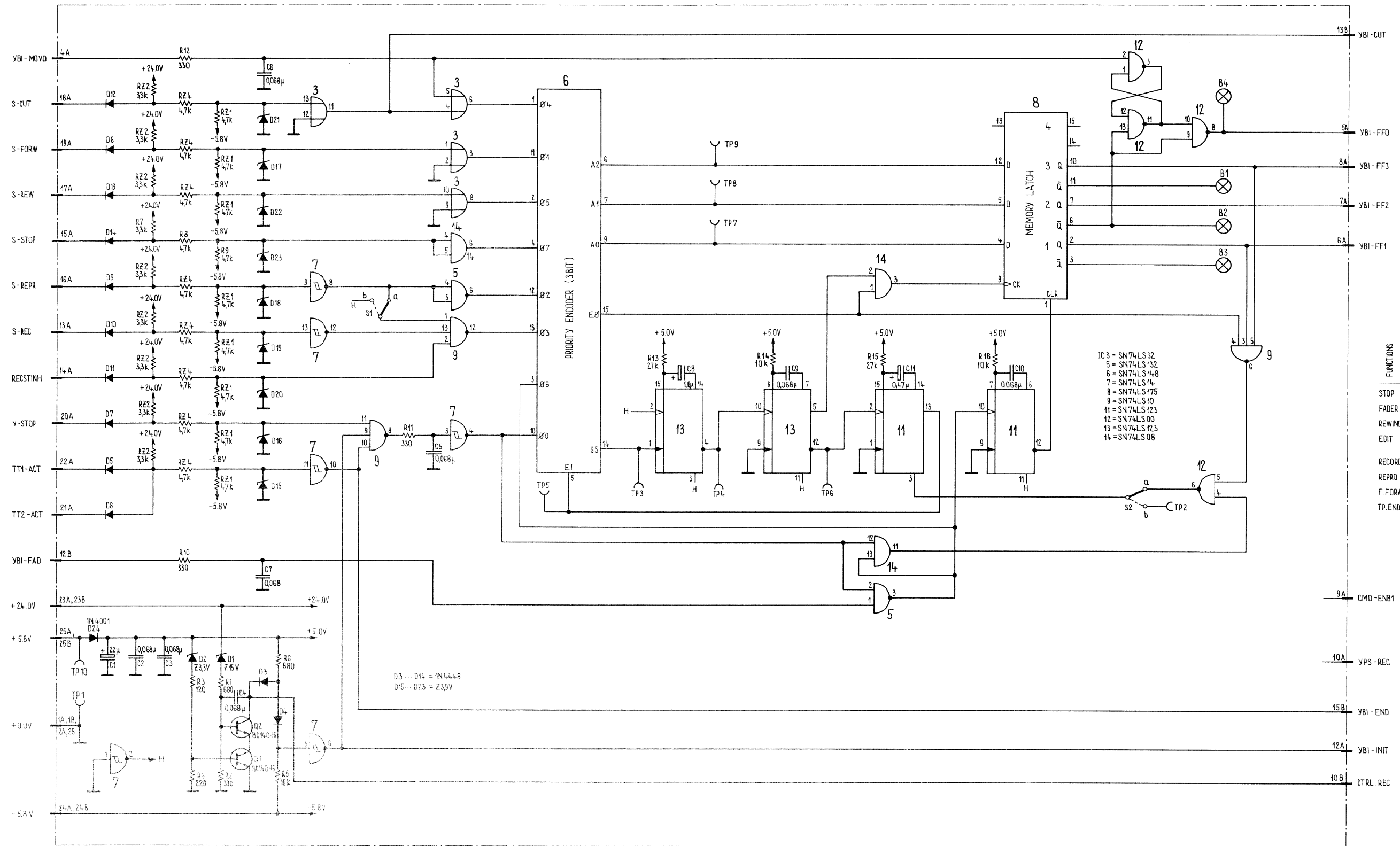


★ JUMPER INSERTED = DUMP EDITING

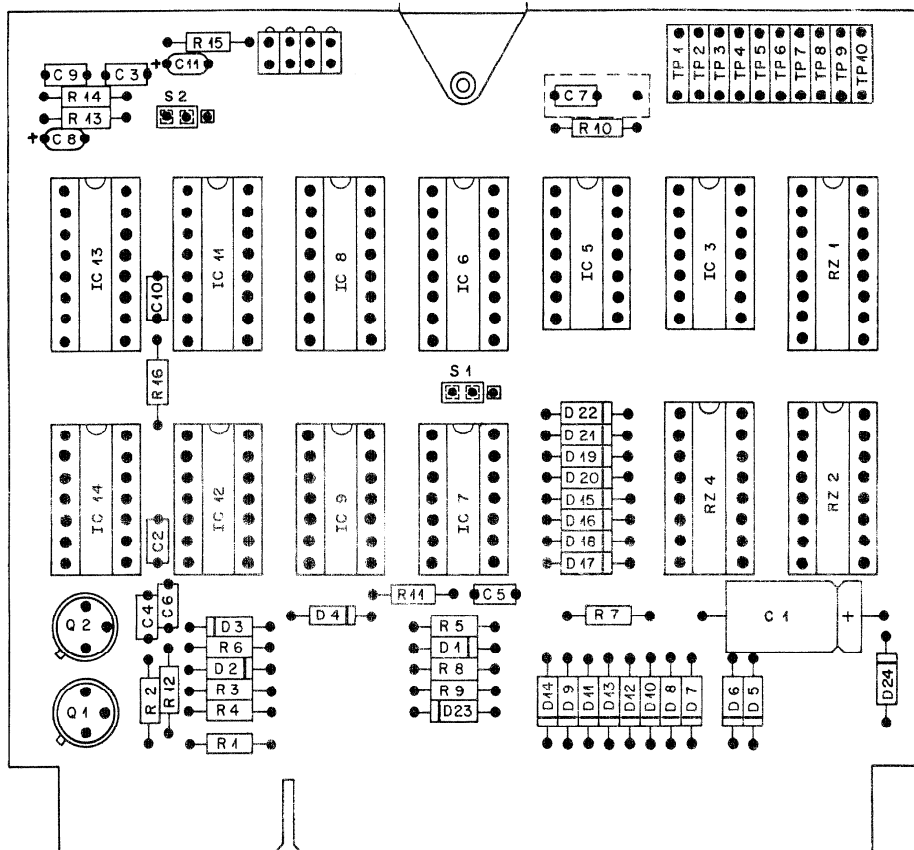


STUDER	1.081.390
COMMAND DECODER	
A81	ED 2 9.77





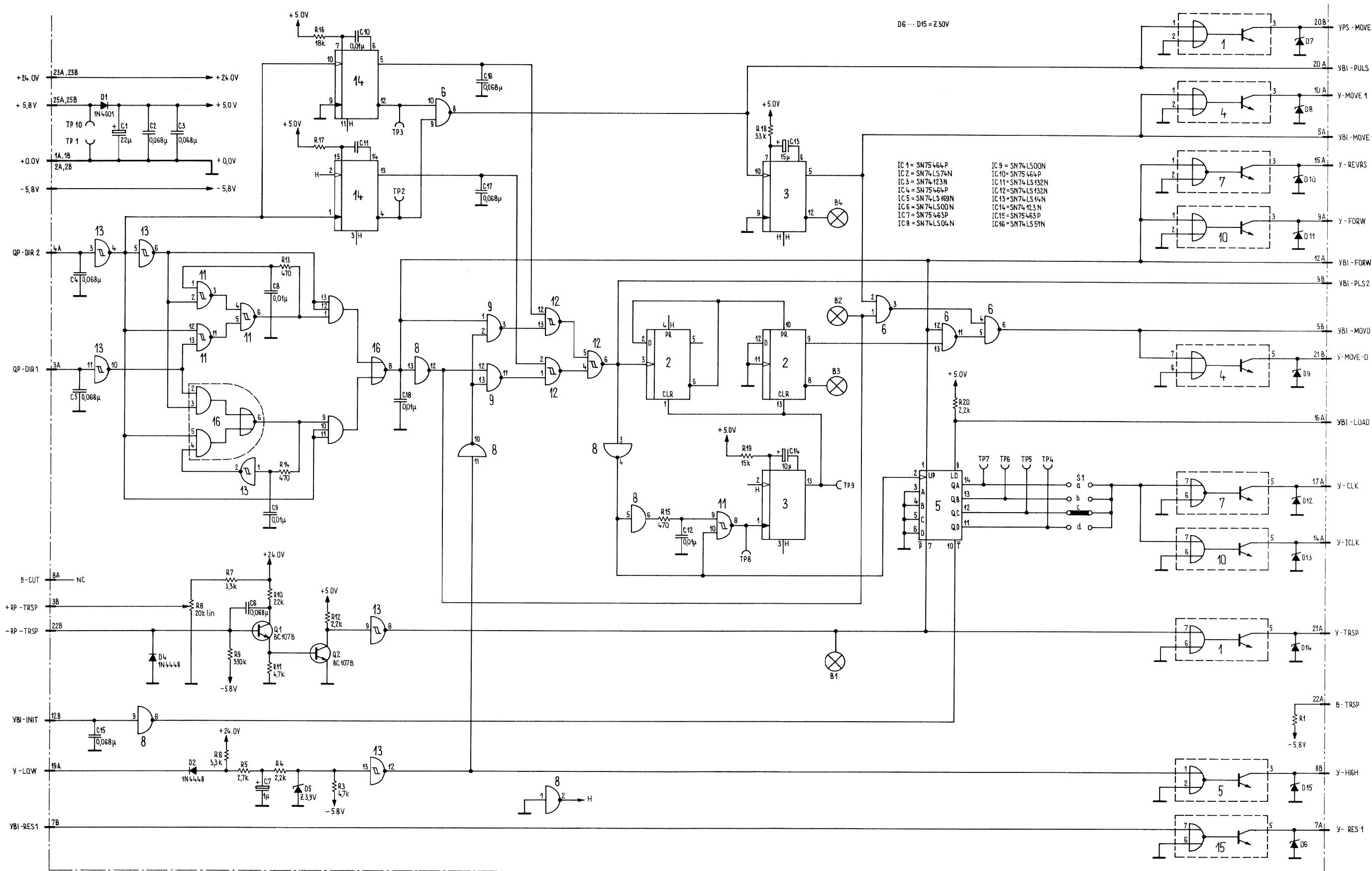
STUDER	1.081.393
COMMAND RECEIVER	
A 80 RC/A 81	Ed.2 3.77



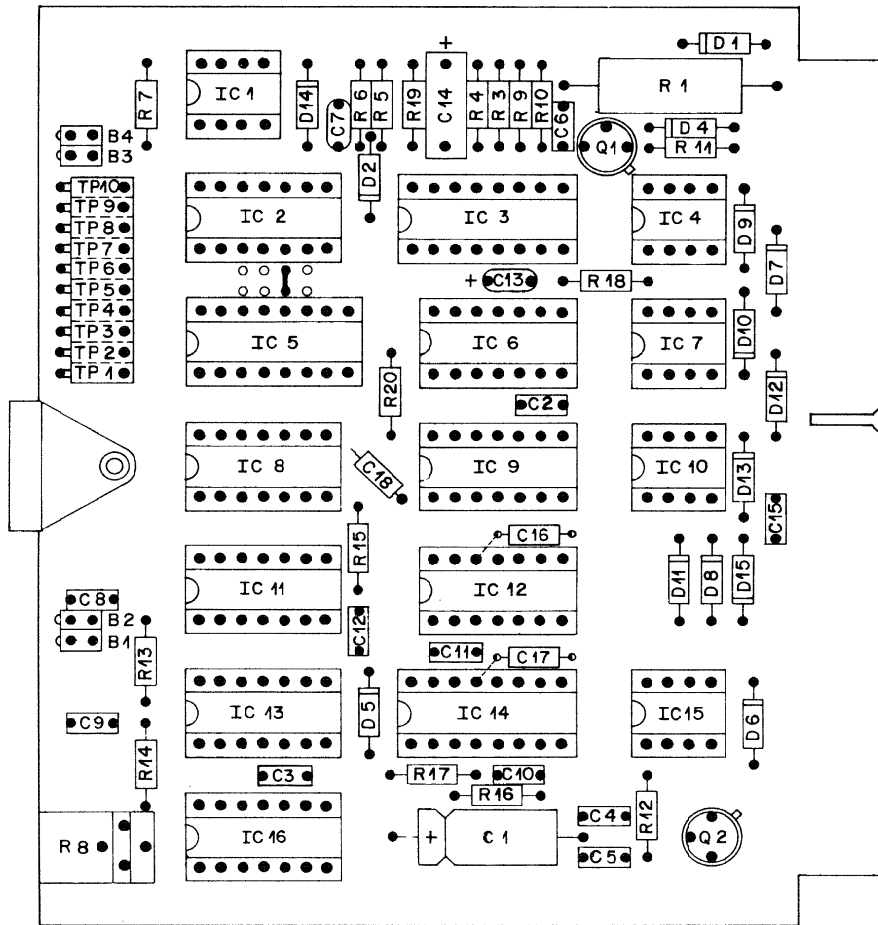
Pos.	Bauteil No.	Bezeichnung	Stk.
B 1	50.04.2107	5V, 3mA, rot, GaAs	1
B 2	50.04.2107		1
B 3	50.04.2107		1
B 4	50.04.2107		1
C 1	59.25.5220	22 μ , +50%, 40V=, EL	1
C 2	59.99.0205	68 n, 63V=, KER	1
C 3	59.99.0205		1
C 4	59.99.0205		1
C 5	59.99.0205		1
C 6	59.99.0205		1
C 7	59.99.0205		1
C 8	59.36.4109	1 μ \pm 20%, 25V= TA	1
C 9	59.99.0205	68 n, + 50%, 63V=, KER	1
C 10	59.99.0205		1
C 11	59.36.5478	0.47 μ , \pm 20%, 35V=, TA	1
D 1	50.04.1119	15V, 5%, .40W, Z	1
D 2	50.04.1107	3,3V,	1
D 3	50.04.0125	1N 4448, SI	1
D 4	50.04.0125		1
D 5	50.04.0125		1
D 6	50.04.0125		1
D 7	50.04.0125		1
D 8	50.04.0125		1
D 9	50.04.0125		1
D 10	50.04.0125		1
D 11	50.04.0125		1
D 12	50.04.0125		1
D 13	50.04.0125		1
D 14	50.04.0125		1
D 15	50.04.1101	3.9V, 5%, .40W, Z	1
D 16	50.04.1101		1
D 17	50.04.1101		1
D 18	50.04.1101		1

Pos.	Bauteil No.	Bezeichnung	Stk.
D 19	50.04.1101	3.9V, 5%, .40W, Z	1
D 20	50.04.1101		1
D 21	50.04.1101		1
D 22	50.04.1101		1
D 23	50.04.1101		1
D 24	50.04.0122	1 N 4001, SI	1
IC 3	50.06.0032	SN 74 LS 32 N	1
IC 5	50.06.0132	SN 74 LS 132 N	1
IC 6	50.06.0014	SN 74 LS 148 N	1
IC 7	50.06.0014	SN 74 LS 14 N	1
IC 8	50.06.0175	SN 74 LS 175 N	1
IC 9	50.06.0010	SN 74 LS 10 N	1
IC 11	50.06.0123	SN 74 LS 123 N	1
IC 12	50.06.0000	SN 74 LS 00 N	1
IC 13	50.06.0123	SN 74 LS 123 N	1
IC 14	50.06.0008	SN 74 LS 08 N	1
MP 1	28.21.1360	Niete	1
MP 2	54.01.0020	Programmier-Stecker-Stifte	6
MP 3	54.01.0021	Programmier-Jacks	2
MP 4	1.081.393.01	Bezeichnungs-Schild	1
MP 5	1.081.393.11	Command Receiver Print	1
MP 6	1.010.001.33	Griff	1
Q 1	50.03.0316	BC 140/16, NPN	1
Q 2	50.03.0316		1

COMMAND RECEIVER 1.081.393



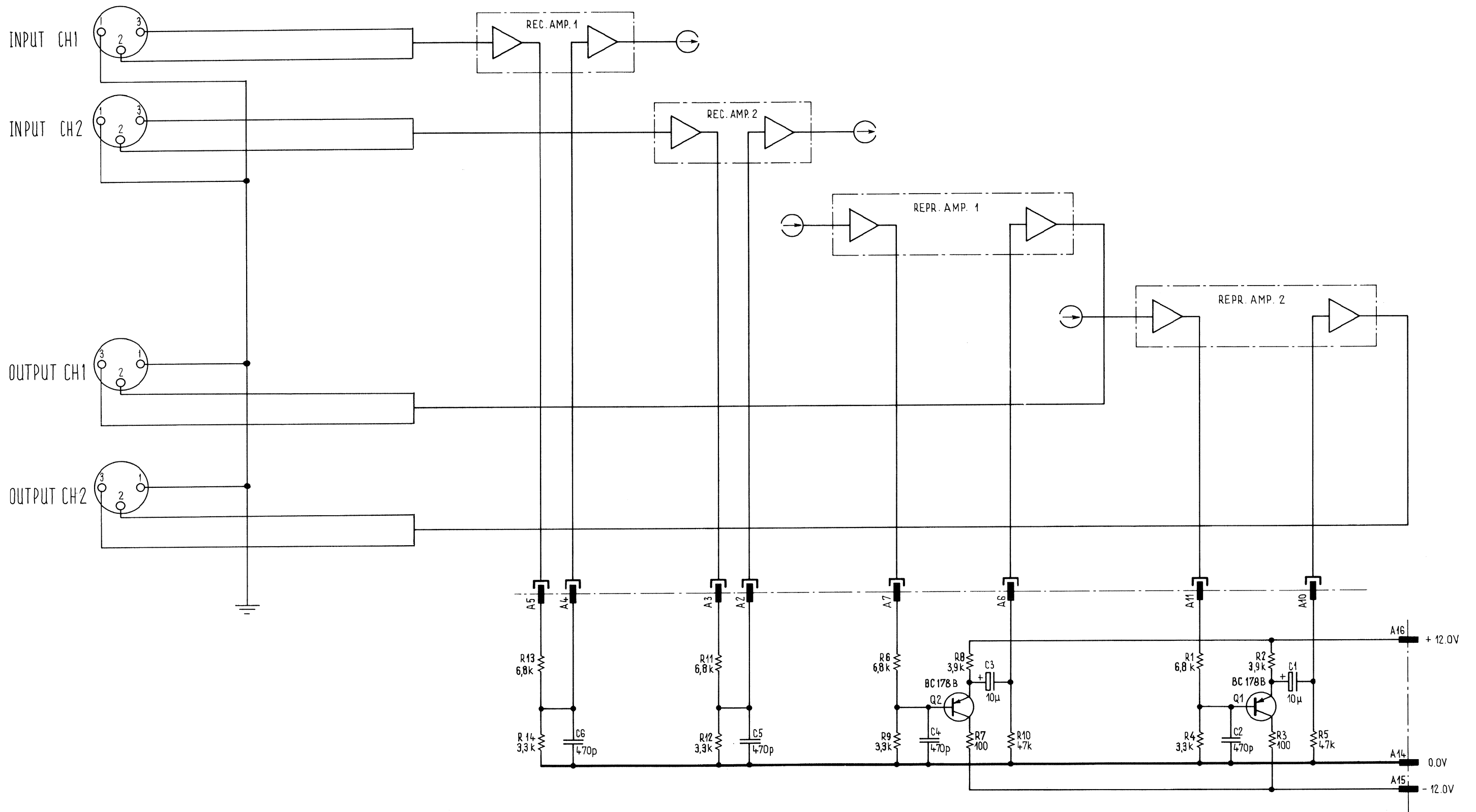
STUDER	1.081.396
MOVE STATUS EVALUATION	
A 80 RC/A 81	Ed.2 3.77



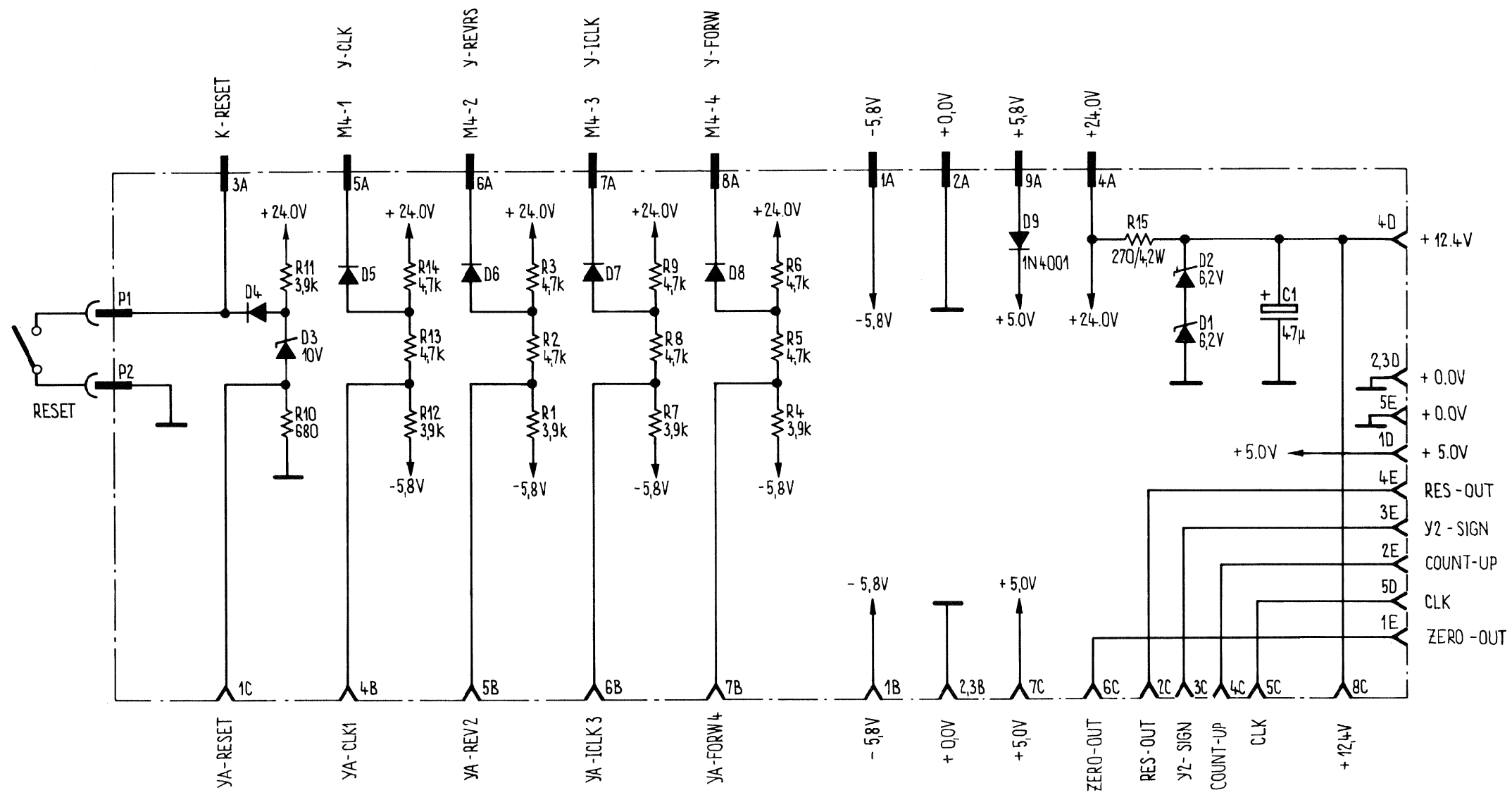
Pos.	Bauteil No.	Bezeichnung	Stk.
B 1	50.04.2107	5V, 3mA, rot, GAAS	1
B 2	50.04.2107		1
B 3	50.04.2107		1
B 4	50.04.2107		1
C 1	59.25.5220	22 μ , +50%, 40V=, EL	1
C 2	59.99.0205	68 n, 63V=, KER	1
C 3	59.99.0205		1
C 4	59.99.0205		1
C 5	59.99.0205		1
C 6	59.99.0205		1
C 7	59.36.4109	1 μ , +50%, 25V=, EL	1
C 8	59.32.3103	10 n, \pm 20%, 50V=, KER	1
C 9	59.32.3103		1
C 10	59.32.3103		1
C 11	59.32.3103		1
C 12	59.32.3103		1
C 13	59.30.5150	15 μ , \pm 20%, 20V=, TA	1
C 14	59.02.0474	470n, 5% 63V= MPC	1
C 15	59.99.0205	68 n, 63V=, KER	1
C 16	59.99.0205		1
C 17	59.99.0205		1
C 18	59.32.3103	10 n, \pm 20%, 50V=, KER	1
D 1	50.04.0122	1 N 4001,	1
D 2	50.04.0125	1 N 4448,	1
D 4	50.04.0125	1 N 4448,	1
D 5	50.04.1101	3.9V, 5%, 0.4W, Z	1
D 6	50.04.1506	30 V, 5%, 1.3W, Z	1
D 7	50.04.1506		1
D 8	50.04.1506		1
D 9	50.04.1506		1
D 10	50.04.1506		1
D 11	50.04.1506		1

Pos.	Bauteil No.	Bezeichnung	Stk.
D 12	50.04.1506	30 V, 5%, 1.3W, Z	1
D 13	50.04.1506		1
D 14	50.04.1506		1
D 15	50.04.1506		1
IC 1	50.05.0204	SN 75 464 P,	1
IC 2	50.06.0074	SN 74 LS 74 N,	1
IC 3	50.06.0123	SN 74 LS 123 N	1
IC 4	50.05.0204	SN 75 464 P,	1
IC 5	50.06.0169	SN 74 LS 169 N,	1
IC 6	50.06.0000	SN 74 LS 00 N,	1
IC 7	50.05.0203	SN 75 463 P,	1
IC 8	50.06.0004	SN 74 LS 04 N,	1
IC 9	50.06.0000	SN 74 LS 00 N,	1
IC 10	50.05.0204	SN 75 464 P,	1
IC 11	50.06.0132	SN 74 LS 132 N,	1
IC 12	50.06.0132	SN 74 LS 132 N,	1
IC 13	50.06.0014	SN 74 LS 14 N,	1
IC 14	50.06.0123	SN 74 LS 123 N	1
IC 15	50.05.0203	SN 75 463 P,	1
IC 16	50.06.0051	SN 74 LS 51 N,	1
MP 1	28.21.1360	Niete	1
MP 2	1.010.001.33	Griff	1
MP 3	1.081.396.01	Bezeichnungs-Schild	1
MP 4	1.081.396.11	Move status eval. PC	1
Q 1	50.03.0408	BC 107 B, NPN	1
Q 2	50.03.0408		1

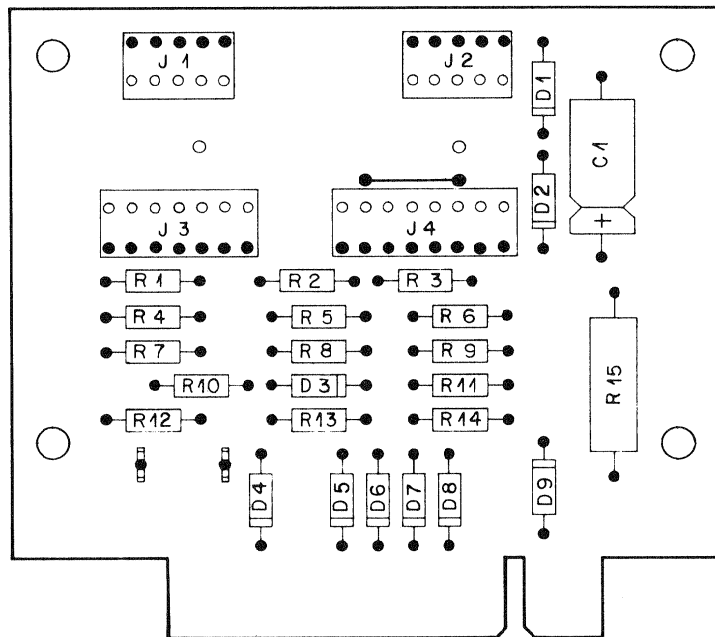
MOVE STATUS EVALUATION 1.081.396

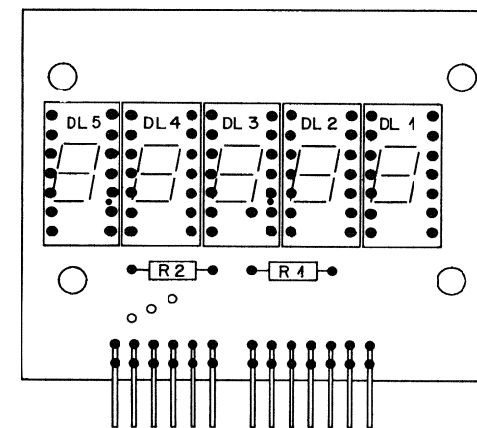
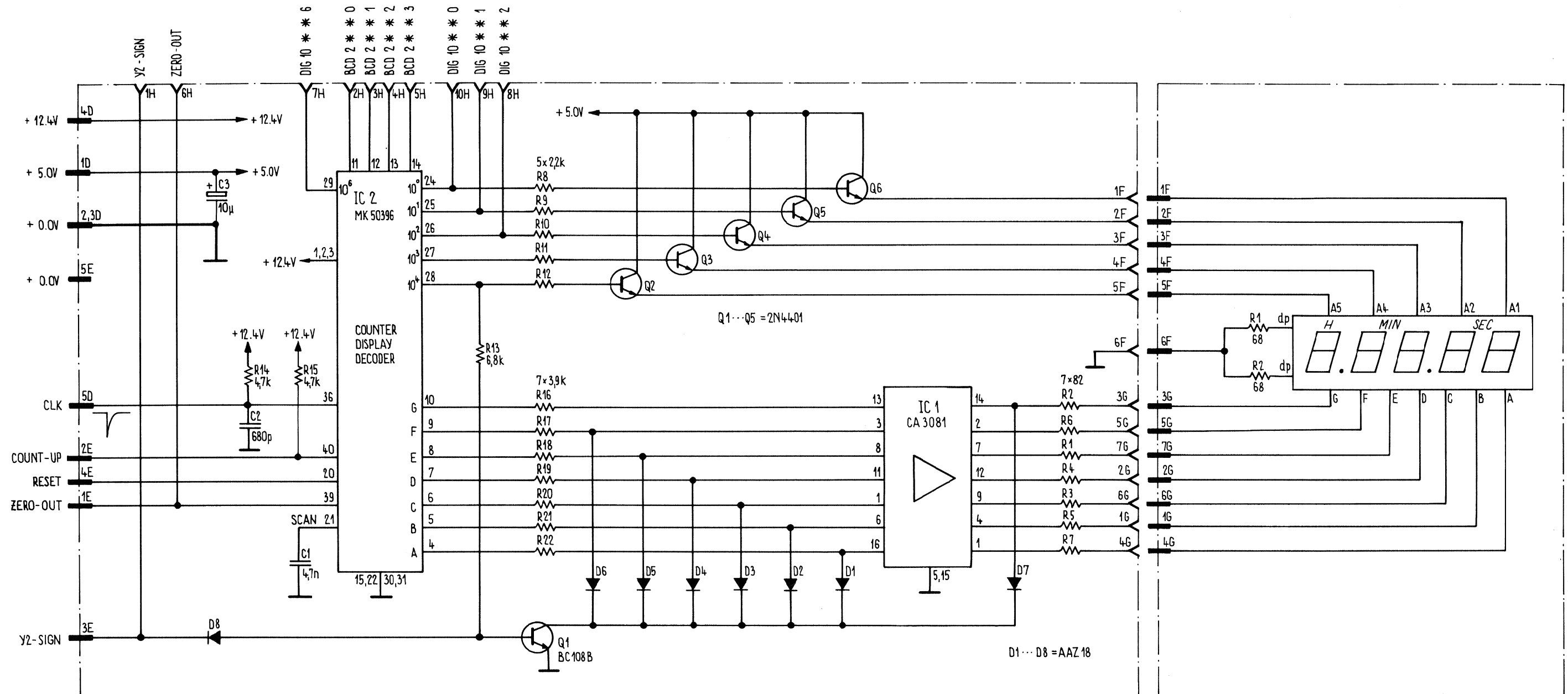


STUDER	1.081.939
CONNECTION PANEL	
A 80 RC A 81	ED1 2.77



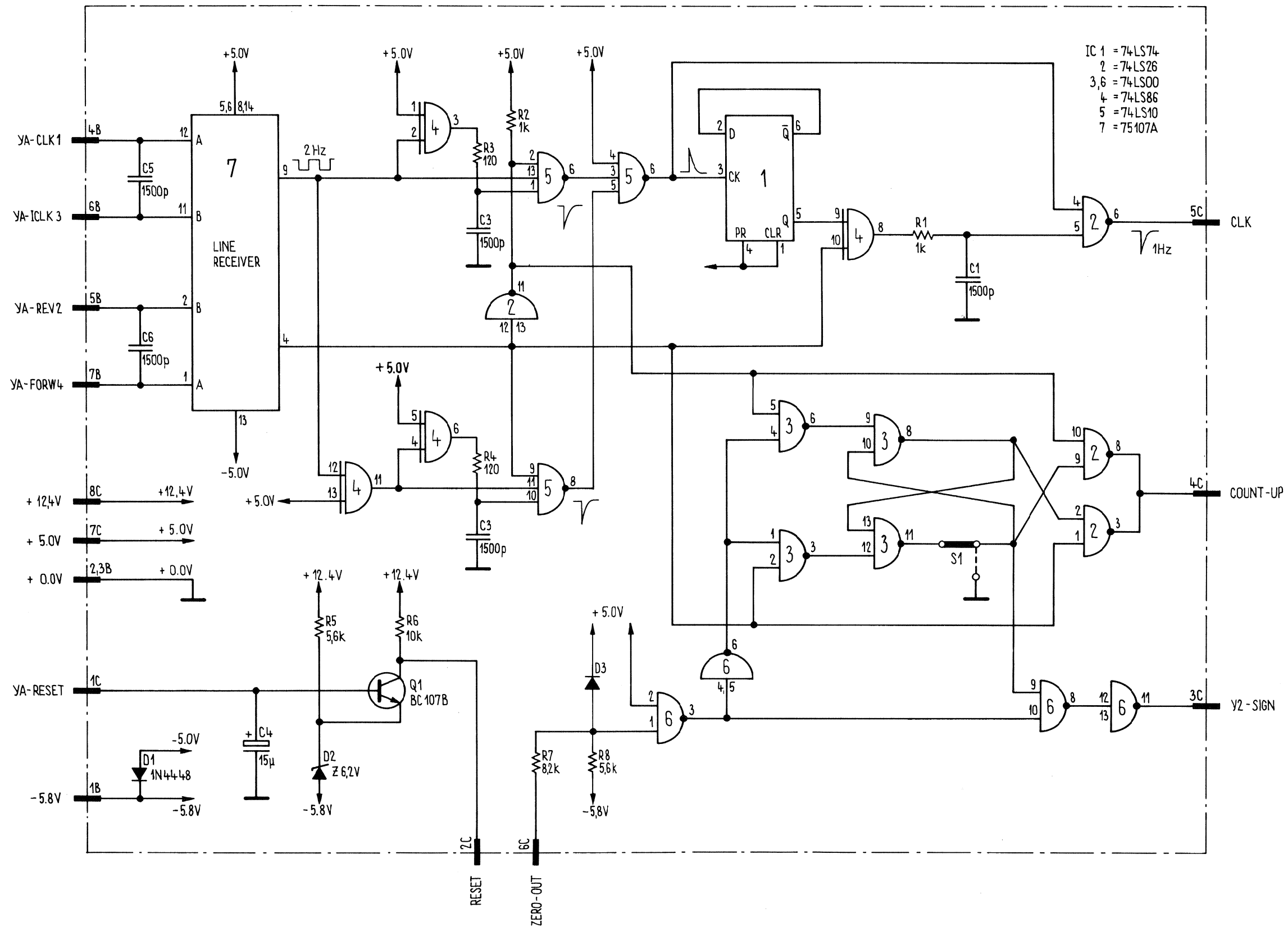
STUDER	1.228.812
BASIS BOARD	
A80R/A80RC/A80VU MKII/A81	Ed.2 3.77



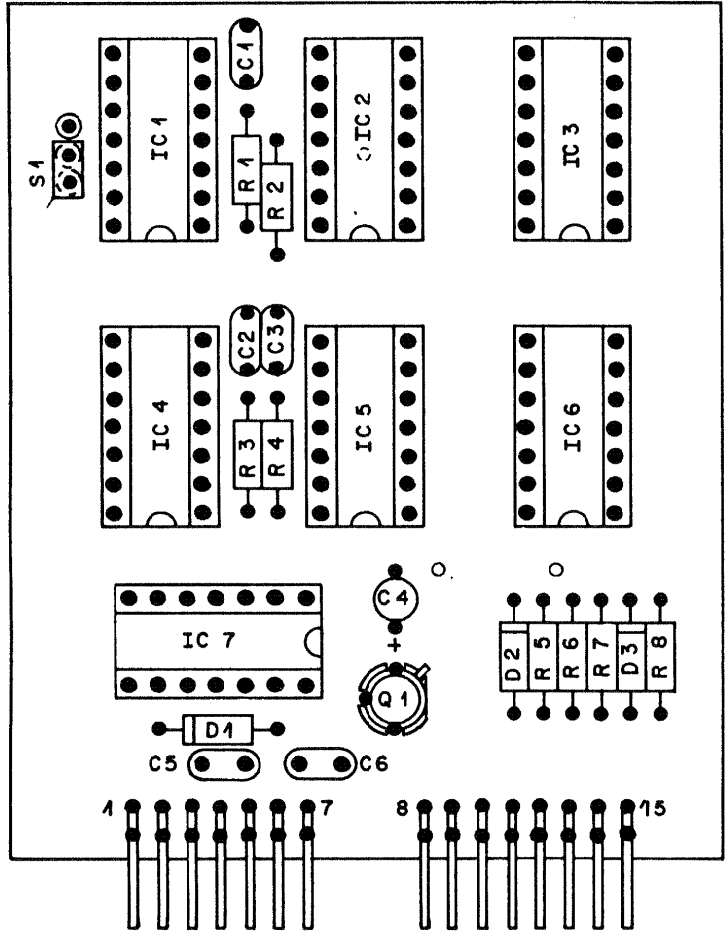


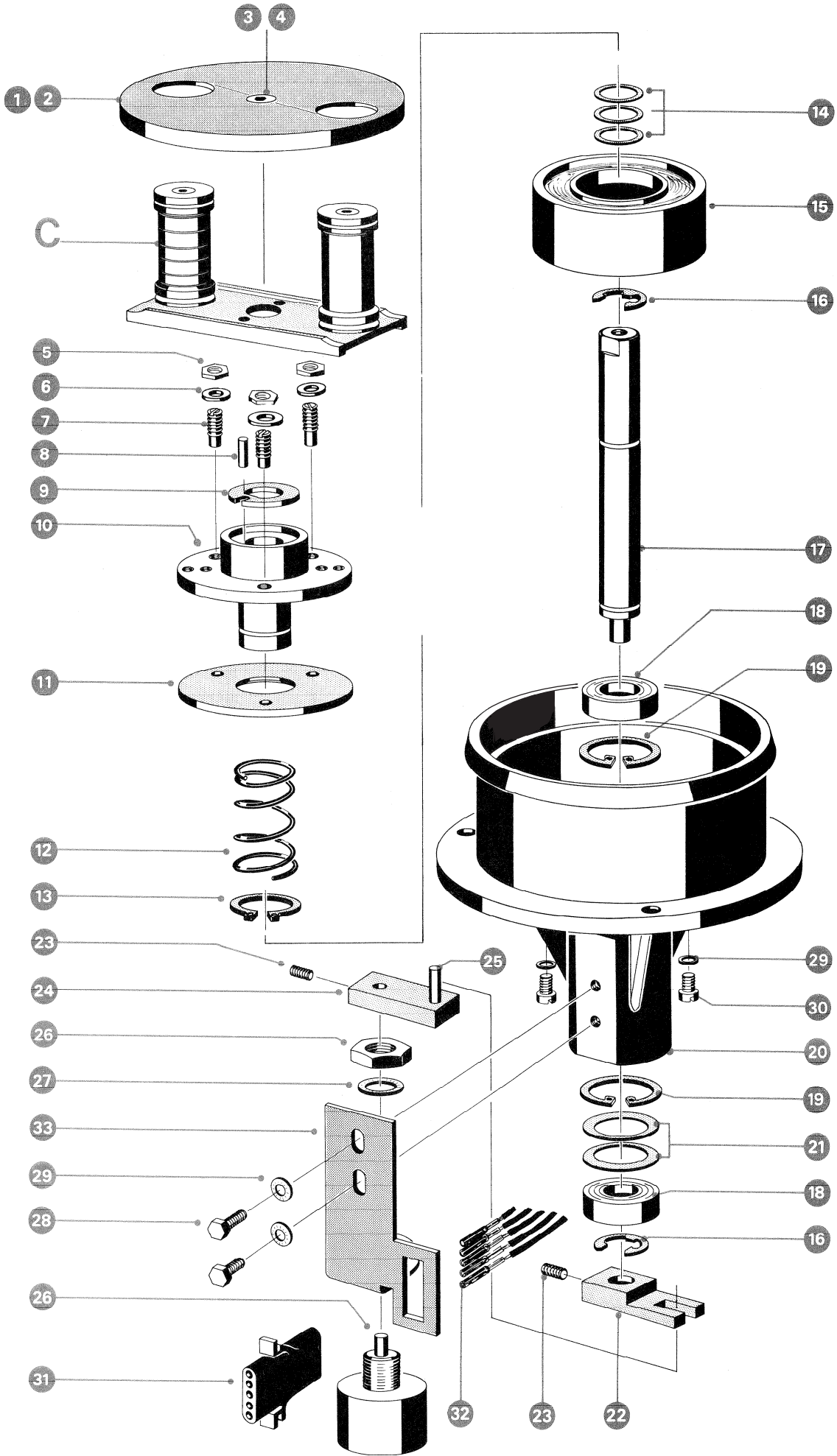
STUDER	1.228.813
COUNTER	
A80R/A80RC/A80VU MKII/A81	Ed.2 3.77

STUDER	1.228.814
DISPLAY	
A80R/A80RC/A80VU MKII/A81	Ed.1 3.77

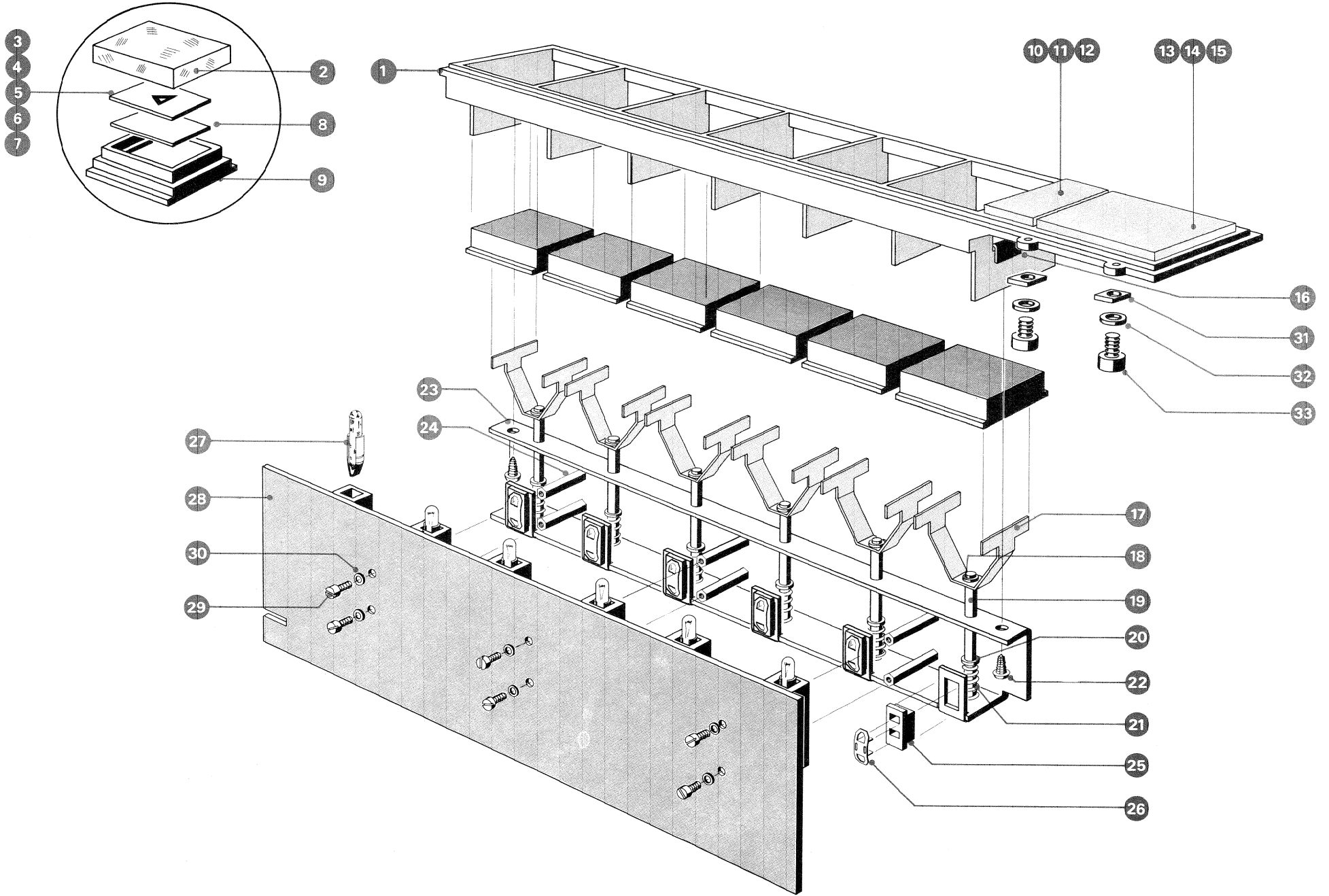


STUDER	1.228.821
COUNTER DECODER	
A 81/A 80 RC	Ed.2 3.77

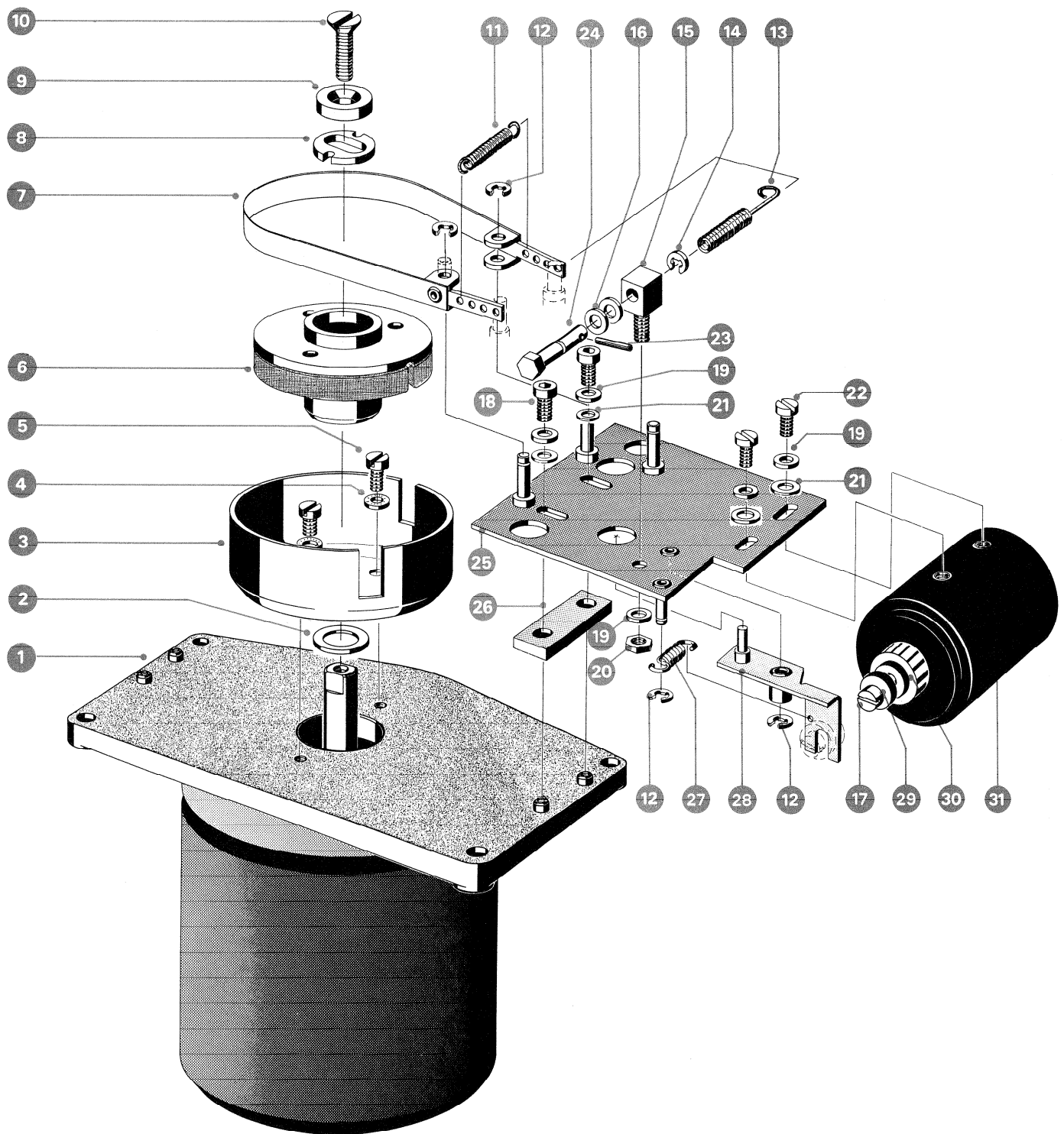




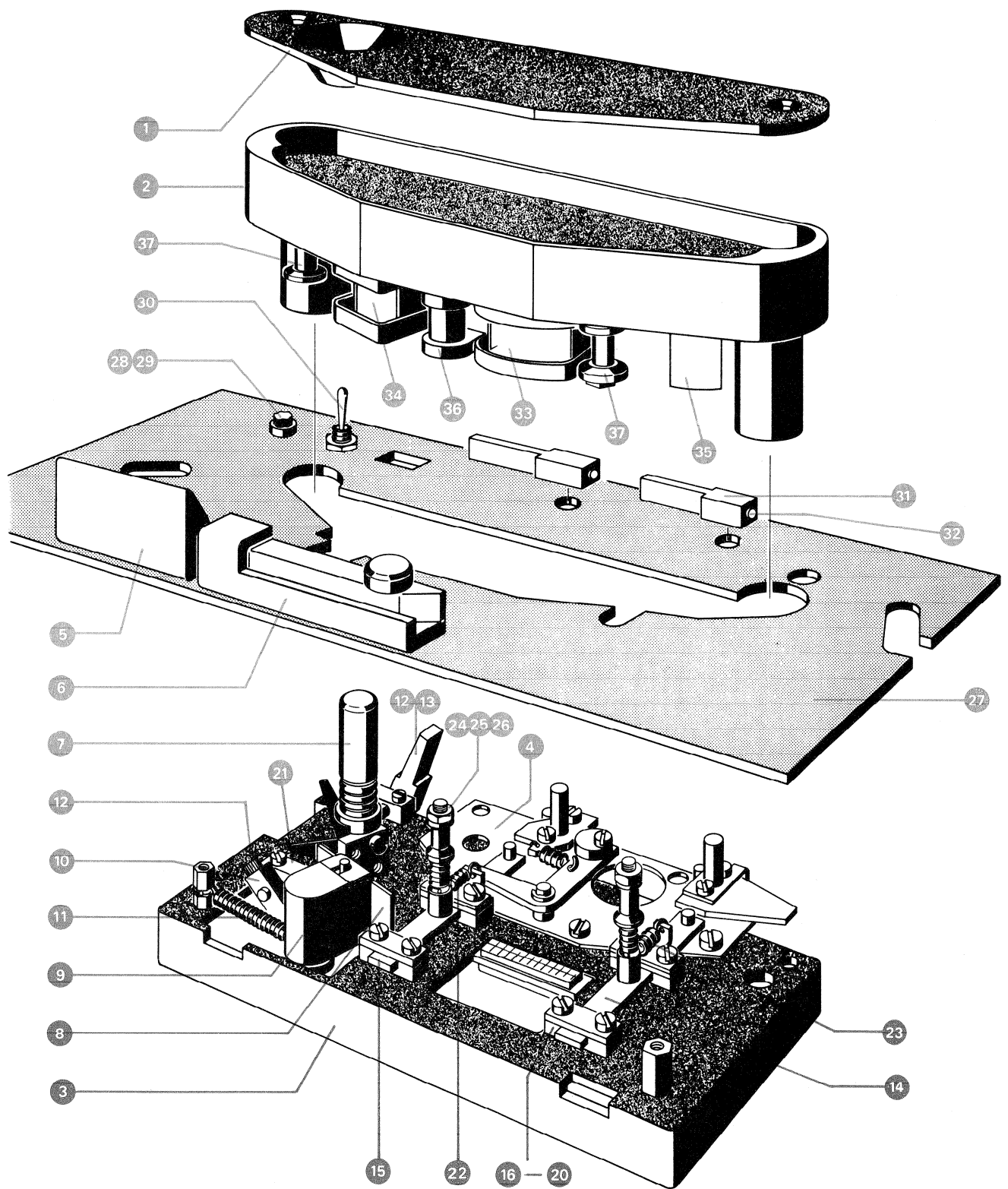
Pos.	Anz.	Bezeichnung	Bestell-Nummer
		<u>Bandwaage links</u>	<u>1.080.142</u>
		<u>Bandwaage rechts</u>	<u>1.080.146</u>
1	1	Deckel graviert links	1.080.142.12
2	1	Deckel graviert rechts	1.080.146.01
3	2	Senkschraube spezial	1.080.142.10
4	2	Benzing-Sicherung	24.16.3032
5	3	6 kt. Mutter M4x0.5	22.01.5040
6	5	Sicherungsscheibe	24.16.1040
7	3	Zapfen Gewindestift	1.080.142.03
8	1	Zylinder-Stift	25.06.8160
9	1	Mitnehmerscheibe	1.080.142.11
10	1	Blockierrolle	1.080.142.01
11	1	Blockierscheibe	1.080.142.02
12	1	Druckfeder	1.080.142.04
13	1	Seeger Aussensicherung	24.16.5160
14	*	Distanzscheibe	1.080.530.06-10
15	1	Haltemagnet	1.080.153
16	2	Wellensicherung	24.16.3080
17	1	Achse	1.080.142.07
18	2	Miniatur-Kugellager	41.99.0103
19	2	Seeger-Innensicherung	24.16.4220
20	1	Flansch kpl.	1.080.150
21	2	Tellerfeder - K	37.02.0206
22	1	Mitnehmergabel	1.080.310.08
23	1	Gewinde-Stift IS M3x4	21.59.5352
24	1	Mitnehmer zu Bandwaage	1.080.042.08
25	1	Zylinderstift \varnothing 2.5 x 14	25.06.8208
26	1	Potentiometer mit Mutter	58.99.0110
27	1	Tellerfeder K	37.02.0105
28	2	Sechskant-Schraube M4x8	21.60.4455
29	3	Sicherungsscheibe	24.16.1030
30	3	Zylinder-Schraube M3x6	21.01.0354
31	1	Kupplung-Gehäuse	54.02.0503
32	5	Steckerhülse	54.02.0412
33	1	Winkel	1.080.142.06



Pos.	Anz.	Bezeichnung	Bestell-Nummer
		<u>Druckasteneinheit</u>	<u>1.080.260</u>
1	1	Drucktasten-Support	1.080.260.01
2	6	Drucktasten Oberteil	1.080.260.03
3	2	Folie-"Vor" -Rücklauf	1.080.260.14
4	1	Folie- "Play"	1.080.260.15
5	1	Folie- "Edit"	1.080.260.18
6	1	Folie- "Record"	1.080.260.16
7	1	Folie- "Stop"	1.080.260.17
8	6	Blende	1.080.260.19
9	6	Drucktaste-Unterteil	1.080.260.02
10	1	Nullstelltaste Oberteil	1.080.260.05
11	1	Folie "0"	1.080.260.20
12	1	Nullstelltaste Unterteil	1.080.260.04
13	1	Zählerabdeckung	1.080.260.07
14	1	Folie- " min-sec."	1.080.260.21
15	1	Zählerblende	1.080.260.06
16	2	Winkel-Mutter	22.16.2501
17	6	Tastenthalter	1.080.260.09
18	6	Benzing Sicherung	24.16.3019
19	6	Kontakthalter	1.080.270
20	6	Benzing-Sicherung	24.16.3032
21	6	Druckfeder	1.080.260.12
22	2	Blechschraube KS 10x9.522	20.21.7355
23	1	Lagerschiene	1.080.260.08
24	6	Mutterbolzen	1.010.034.27
25	6	Gehäuse zu Schiebekontakt	55.02.0101
26	6	Kontaktfeder	1.010.001.55
27	6	Glühlampe 24 V, 0.04 A	51.02.0145
28	1	Befehlstastensatz Print bestückt	1.081.275
29	12	Zylinderschraube M3x6	21.01.0354
30	12	Sicherungscheibe	24.16.1030
31	4	Lasche	1.080.260.13
32	4	Sicherungscheibe	24.16.1020
33	4	Zylinderschraube M2x3	21.01.0201



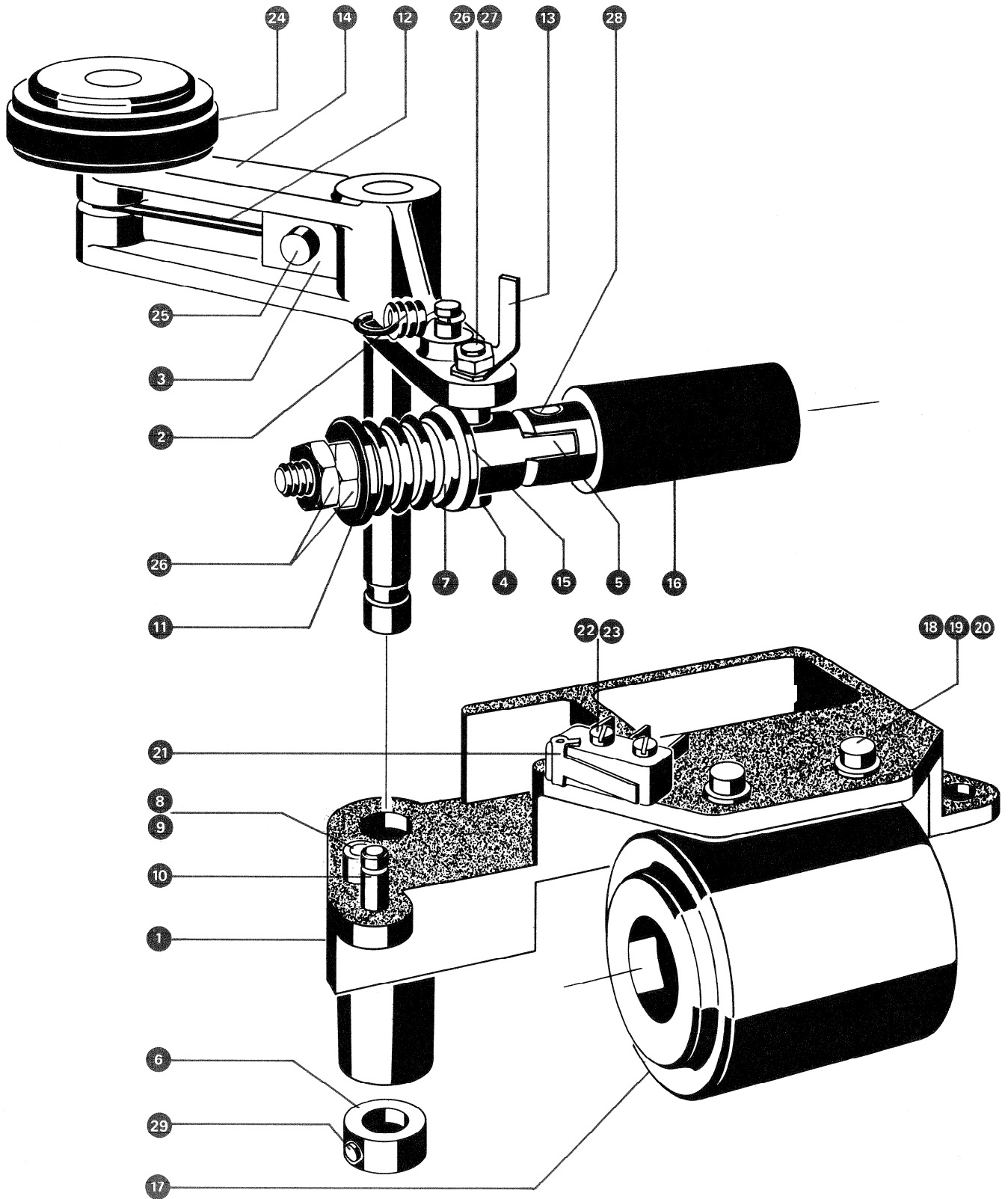
Pos.	Anz.	Bezeichnung	Bestell-Nummer
		<u>Wickelmotor und Bremsen</u>	
1	1	Wickelmotor kompl.	1.021.240
2		Distanzscheibe	1.080.530.06-10
3	1	Schutzhaube	1.080.105.03
4	2	Sicherungsscheibe	24.16.1030
5	2	Zylinderschraube M3x5	21.01.0353
6	1	Bremsrolle kompl.	1.080.250
7	1	Bremsband kompl.	1.080.238
8	1	Mitnehmerscheibe	1.080.105.07
9	1	Pressring	1.080.105.08
10	1	Senkschraube IS M4x12	21.53.2457
11	1	Zugfeder	1.080.230.05
12	2	Benzing-Sicherung	24.16.3032
		Bremschassis links kompl.	1.080.230
		Bremschassis rechts kompl.	1.080.240
13	1	Zugfeder für 0.25"	1.080.230.06
14	3	Benzing-Sicherung	24.16.3032
15	1	Lager-Bolzen	1.080.230.01
16	2	Tellerfeder K	37.01.0102
17	1	Mitnehmerschraube	1.014.753.01
18	2	Zylinderschraube IS M4x8	21.53.0455
19	5	Sicherungsscheibe	24.16.1040
20	1	Sechskant Mutter	22.01.8040
21	4	U-Scheibe	23.01.1043
22	2	Zylinderschraube M4x6	21.53.0454
23	1	Schwerspannhülse	25.16.2106
24	1	Einstellbolzen	1.080.230.02
25	1	Bremschassis links	1.080.233
25	1	Bremschassis rechts	1.080.243
26	1	Distanzplatte	1.080.105.21
27	1	Zugfeder	1.080.230.04
28	1	Bremshebel	1.080.236
29	2	Anschlagscheibe	1.080.170.03
30	1	Anker	1.014.753
31	1	Magnet	1.014.750



Kopfträger A81

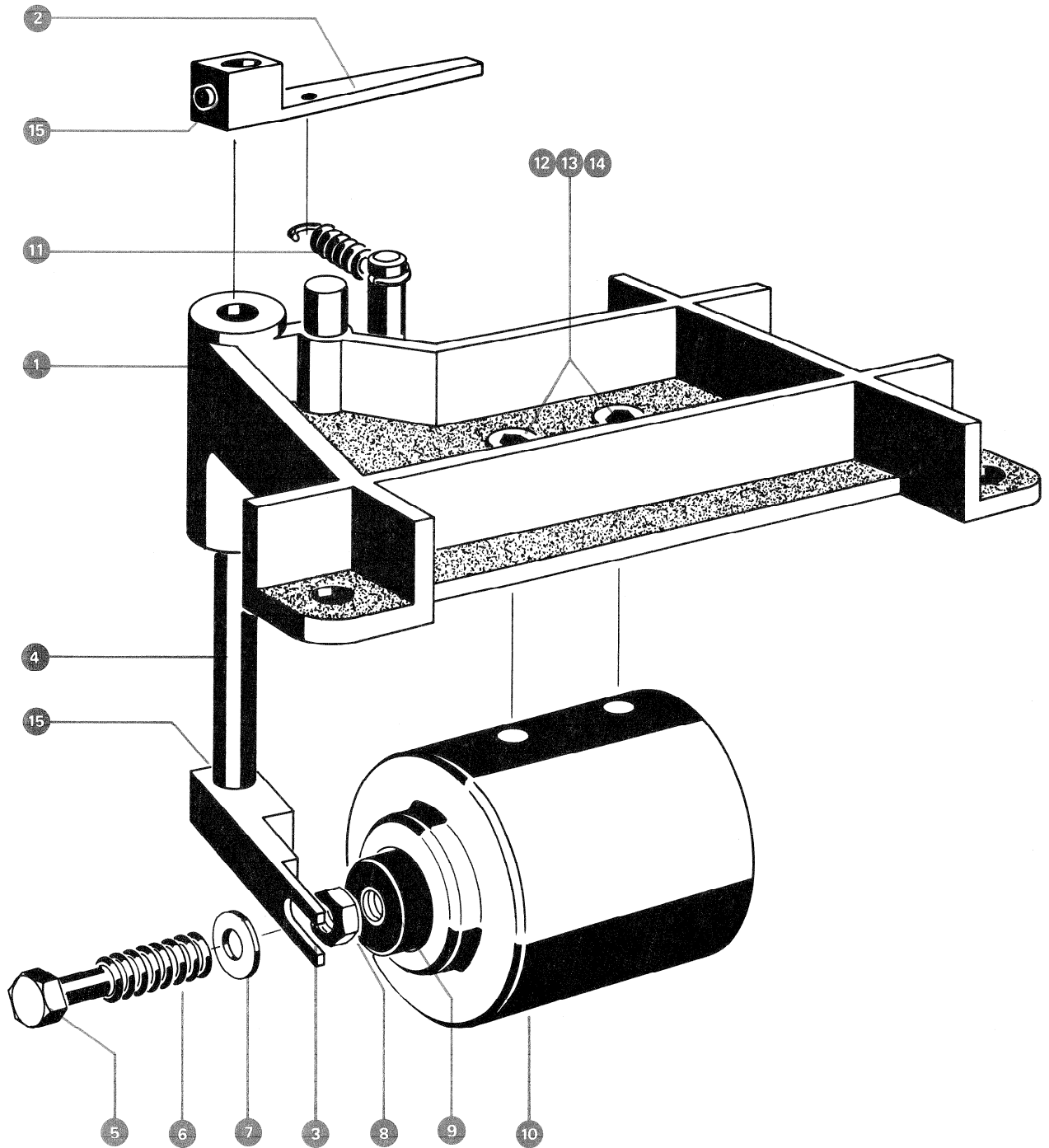
Pos.	Anz.	Bezeichnung	Bestell-Nummer
		<u>Kopfträger A81,0,25"/2 Sp. Stereo-Mono</u> bestehend aus:	<u>1.020.250.00</u>
1	1	Deckel	1.020.250.04
2	1	Kopfträger Oberteil	1.020.255
3	1	Kopfträger Unterteil kompl.	1.020.254
4	1	Abhebeeinheit kompl.	1.020.256
5	1	Spiegel kompl.	1.020.259
6	1	Markiervorrichtung	1.020.260
7	1	Bandschere kompl.	1.020.716
8	1	Kopfabschirmung	1.020.250-06
9	1	Halter	1.020.250-07
10	1	Hebel	1.020.251
11	1	Zugfeder	1.020.250-32
12	2	Z-Schraube	21.53.0353
13	1	Hebel	1.020.250-13
14	1	Schieber genietet	1.020.252
15	1	Schieber genietet	1.020.253
16	4	Führung	1.020.250-14
17	4	Platte	1.020.250-15
18	12	Zyl. Schraube	21.01.0282
19	12	Sicherungsscheibe	24.16.1025
20	12	U-Scheibe	23.01.1027
21	2	Lager	1.020.250-12
22	2	Winkel	1.020.250-20
23	2	Zugfeder	1.020.250-21
24	2	Mutter	22.01.8030
25	2	Führungshülse	1.020.250-29
26	2	Druckfeder	1.020.250-23
27	1	Abdeckplatte	1.020.250-03
28	1	Birne 24 V/0,2 A	51.02.0137
29	1	Lampenfassung	53.04.0112
30	1	Schalter 1x EIN-AUS-EIN	55.01.0105
31	2	Hebel	1.020.250-13
32	2	Gewindestift IS M3x5	21.59.5353

Pos.	Anz.	Bezeichnung	Bestell-Nummer
33	1	Aufnahmekopf kompl.	1.216.038
34	1	Wiedergabekopf kompl.	1.216.043
35	1	Löschkopf Vollspur kompl.	1.216.013
36	1	Beruhigungsrolle kompl.	1.020.758
37	2	Bandführungsbolzen kompl.	1.020.113
38	1	Kupplung	54.02.0133



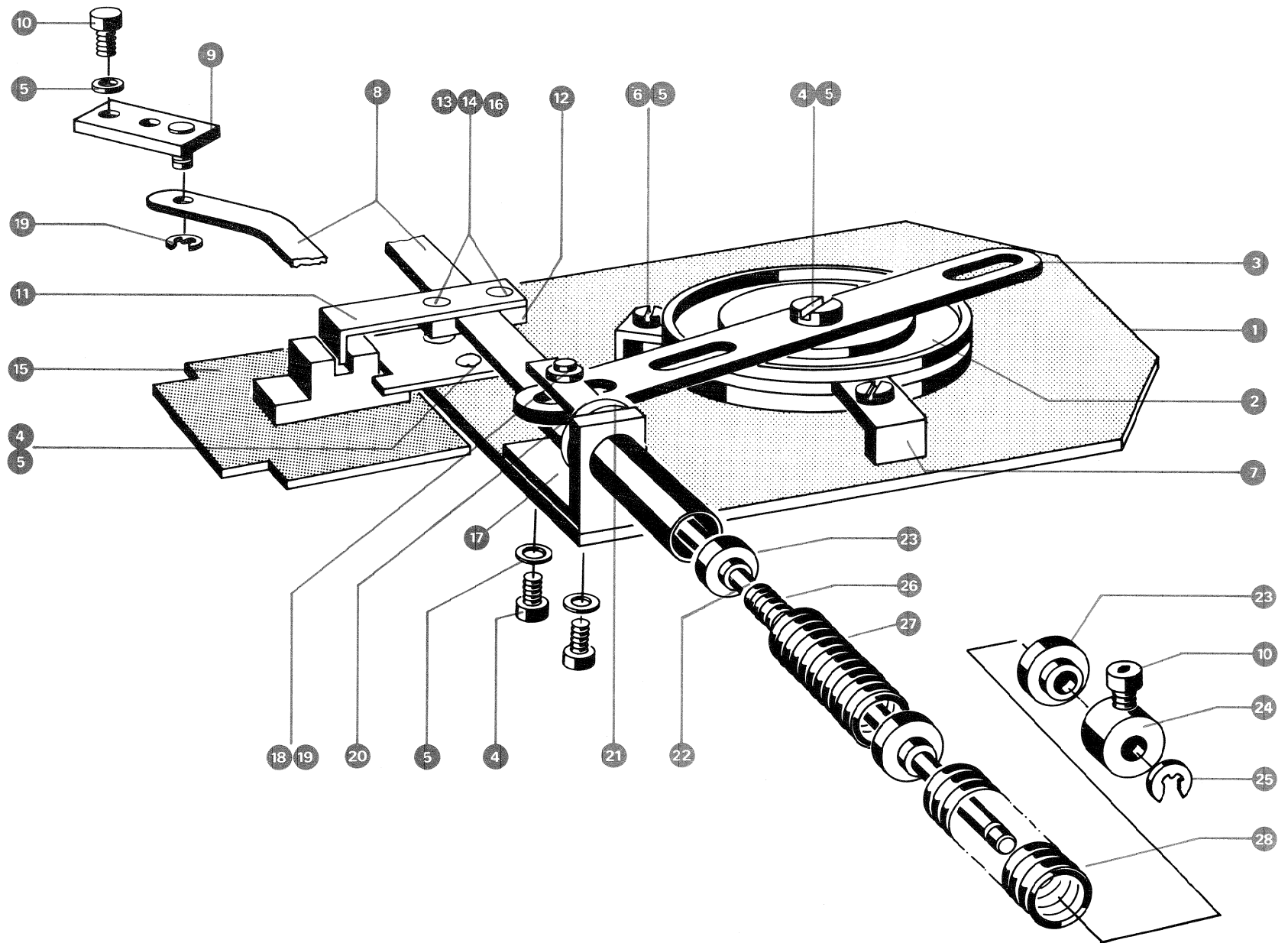
Andruckaggregat kompl.

Pos.	Anz.	Bezeichnung	Bestell-Nummer
		<u>Andruckaggregat kompl.</u>	<u>1.080.112-00</u>
		bestehend aus:	
1	1	Andruckträger	1.080.112-01
2	1	Zugfeder	1.080.112-02
3	1	Lasche	1.080.112-03
4	1	Mitnehmerbolzen	1.080.112-04
5	1	Andruckbolzen	1.080.112-05
6	1	Stellring	1.080.112-06
7	1	Druckfeder	1.080.112-07
8	1	Anschlagbolzen	1.080.112-08
9	1	Anschlagschlauch	1.067.100-36
10	1	Federbolzen	1.080.112-09
11	1	Scheibe	1.080.112-10
12	1	Biegefeder	1.080.112-11
13	1	Schalterwinkel	1.080.112-12
14	1	Andruckarm kompl.	1.080.113-00
15	1	Distanzscheibe	1.080.530-07
16	1	Anker kompl.	1.014.743-00
17	1	Andruckmagnet kompl.	1.014.715-00
18	2	Zyl. Schraube IS M4x10	21.53.0456
19	2	Sicherungs-Scheibe	24.16.1040
20	2	U-Scheibe	23.01.2043
21	1	Micro Switch M2x12	55.01.0131
22	2	Zyl. Schraube	24.16.1040
23	2	U-Scheibe	23.01.2043
24	1	Andruckrolle kompl.	1.080.114
25	1	Zyl. Schraube IS M4x6	21.53.0454
26	3	Mutter M5	22.01.8050
27	1	Sicherungsscheibe	24.16.1050
28	1	Zyl. Stift	25.06.8356



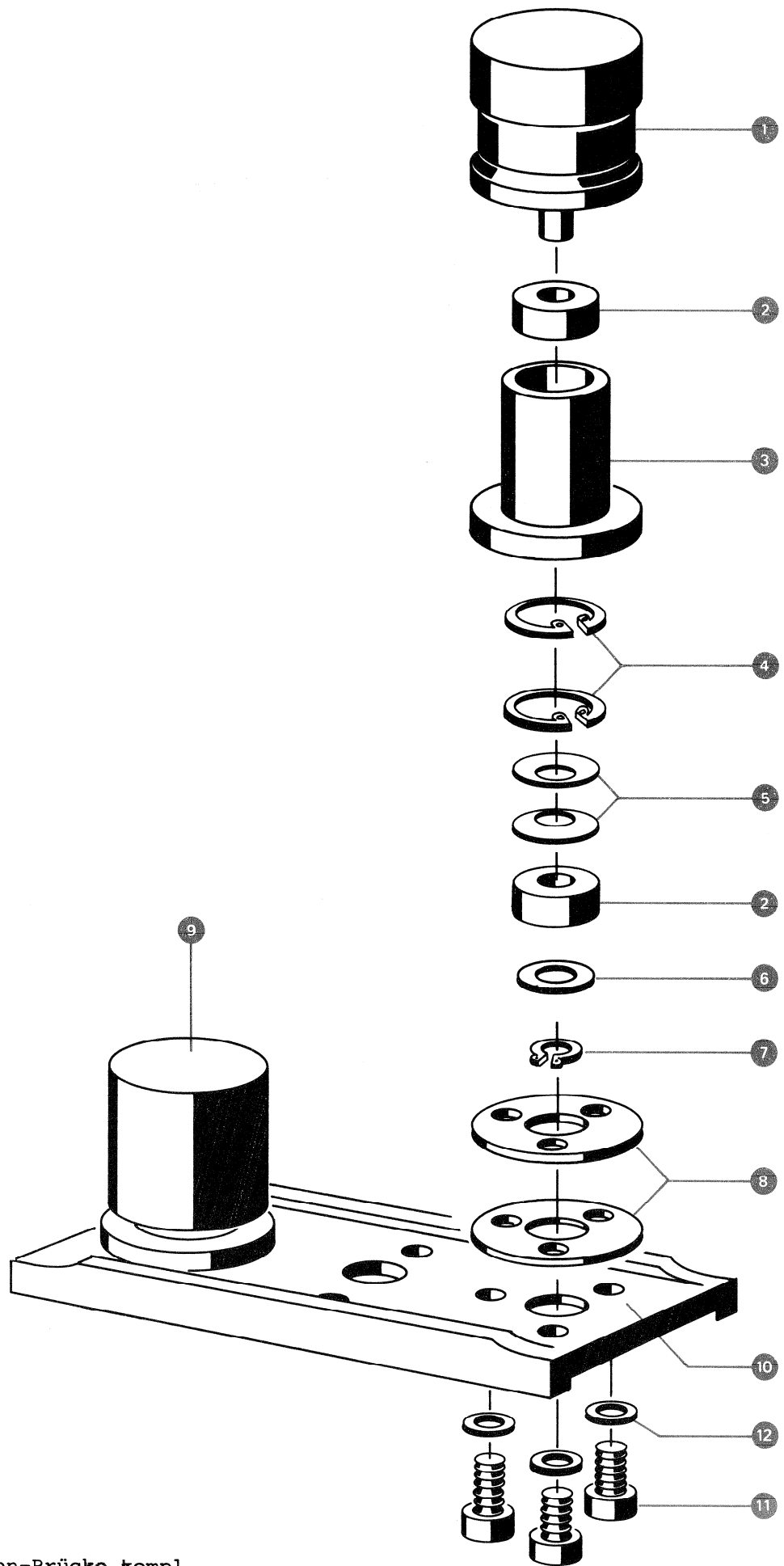
Abhebeaggregat kompl.

Pos.	Anz.	Bezeichnung	Bestell-Nummer
		<u>Abhebeaggregat kompl.</u>	<u>1.080.225-00</u>
		bestehend aus:	
1	1	Abhebeträger	1.080.225-01
2	1	Hebel	1.080.225-02
3	1	Hebel	1.080.225-03
4	1	Achse	1.080.225-04
5	1	Ansatzschraube	1.080.225-05
6	1	Druckfeder	1.080.225-06
7	2	U-Scheibe	23.01.1032
8	1	Mutter	22.01.8030
9	1	Anker kompl.	1.014.714
10	1	Andruckmagnet	1.014.715
11	1	Zugfeder	1.080.112-02
12	2	Z-Schraube IS M4x10	21.53.0456
13	2	Sicherungsscheibe	24.16.1040
14	2	U-Scheibe	23.01.2043
15	2	Zyl. Schraube	21.53.0353



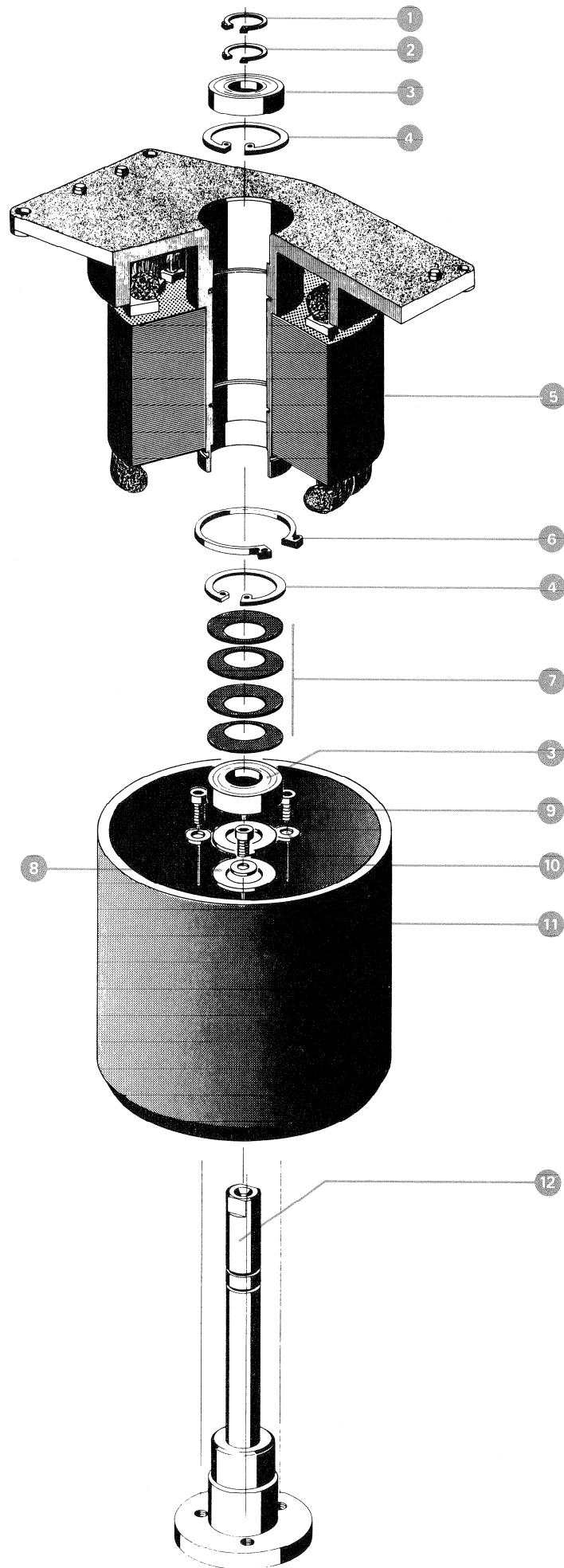
Dämpfungsaggregat kompl.

Pos.	Anz.	Bezeichnung	Bestell-Nummer
		<u>Dämpfungsaggregat kompl.</u>	
		bestehend aus:	
1	1	Platte	1.080.164-06
2	1	Dämpfungsdose kompl.	1.080.164.00
3	1	Hebel	1.080.105.02
4	3	Zylinder-Schraube M3x6	21.01.0354
5	10	Sicherungsscheibe	24.16.1030
6	3	Zylinder-Schraube M3x8	21.01.0355
7	3	Winkel	1.080.164.05
8	1	Stange	1.080.142.05
9	1	Hebel genietet	1.080.158
10	2	Zylinder-Schraube M3x5	21.01.0353
11	1	Schalterwinkel	1.081.010.24
12	1	Gewindestück	1.081.010.23
13	2	Zylinder-Schraube M2,5x4	21.01.0277
14	2	U-Scheibe	23.01.1027
15	1	Bandwaagen-Endschalter	1.081.144
16	2	Sicherungsscheibe	24.16.1025
17	1	Lager	1.080.175
18	1	Gelenkbolzen	1.080.170.02
19	4	Benzing-Sicherung	24.16.3023
20	1	Gelenkstück	1.080.170.01
21	1	Anschlagscheibe	1.080.170.03
22	1	Achse	1.080.170.04
23	3	Führungshülse	1.080.170.05
24	1	Stellring	1.080.170.10
25	1	Benzing-Sicherung	24.16.3032
26	1	Druckfeder	1.080.170.06
27	1	Druckfeder	1.080.172.02
28	1	Druckfeder	1.080.170.09



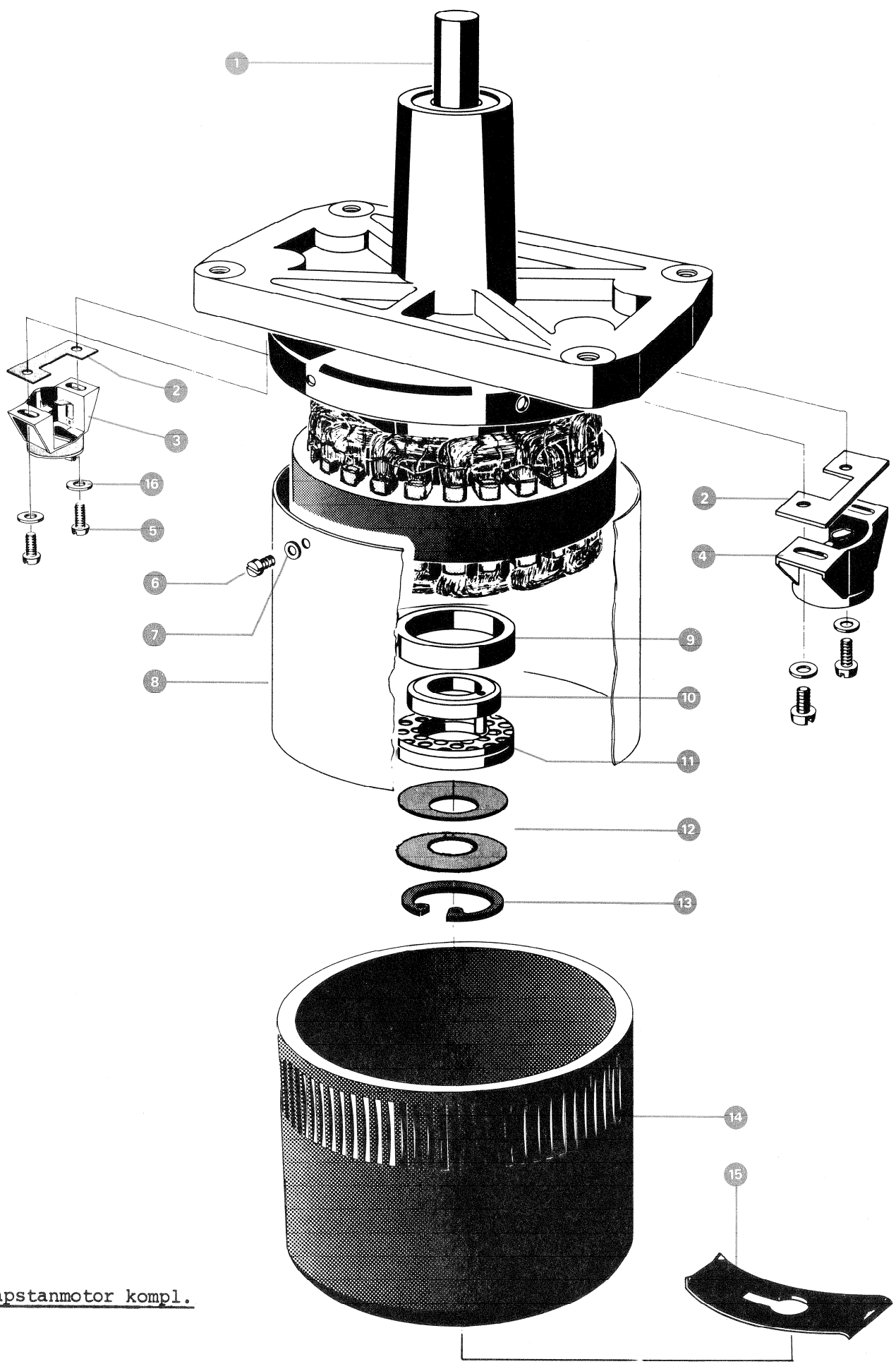
Bandwaage-Rollen-Brücke kompl.

Pos.	Anz.	Bezeichnung	Bestell-Nummer
		<u>Bandwaage-Rollen-Brücke kompl.</u>	<u>1.080.450</u>
	1	Führungsrolle 0.25" kompl. montiert bestehend aus:	1.080.460
1	1	Führungsrolle mit Achse	1.080.456
2	2	Kugellager	41.04.0102
3	1	Lagergehäuse	1.080.453.01
4	2	Seeger Innensicherung	24.16.4100
5	2	Tellerfeder	37.02.0201
6	1	Distanzscheibe 1/10 mm	1.080.453.02-03
7	1	Seeger-Aussensicherung	24.16.5030
8	*	Distanzscheibe	
	1	Rolle kompl. montiert wie Führungsrolle kompl. jedoch:	1.080.460
9	1	Rolle mit Achse (anstelle 1.080.460)	1.080.463
10	1	Rollenträger	1.080.450.01
11	6	Zylinderschraube	21.01.0354
12	6	Sicherungsscheibe	24.16.1030



Wickelmotor kompl.

Pos.	Anz.	Bezeichnung	Bestell-Nummer
		<u>Wickelmotor kompl.</u>	<u>1.021.240</u>
①	1	Seeger-Ring geschliffen	1.021.240.06
②	1	Seeger-Aussensicherung	24.16.5280
③	2	Miniatürkugellager	41.99.0103
④	2	Seeger-Innensicherung	24.16.4220
⑤	1	Lagerflansch mit Stator	1.021.240.01+03
⑥	1	Seeger-Aussensicherung	24.16.5280
⑦	4	Tellerfeder K	37.02.0106
⑧		Distanzscheibe	1.080.530.06-10
⑨	3	Zylinderschraube M4 x 10	21.53.0456
⑩	3	Sicherungsscheibe	24.16.1040
⑪	1	Rotor	1.021.240.05
⑫	1	Wickelmotorachse	1.021.241



Capstanmotor kompl.

Pos.	Anz.	Bezeichnung	Bestell-Nummer
		<u>Capstanmotor 1/4" kompl.</u>	<u>1.021.170</u>
		bestehend aus:	
①	1	Capstanachse 1/4" , 19/38 cm/s	1.021.170.01
②	2	Unterlage zu Abtaster	1.077.200.04
③	1	Abtaster links	1.021.146
④	1	Abtaster rechts	1.021.176
⑤	4	Zylinder-Schraube Nylon M3x6	21.99.0117
⑥	4	Zylinder-Schraube	21.01.0353
⑦	4	Sicherungs-Scheibe	24.16.1030
⑧	1	Abschirmmantel kompl.	1.021.122
⑨	1	Distanzring	1.021.160.08
⑩	1	Kammlager	1.021.163
⑪	1	Anlaufscheibe	1.021.160.09
⑫	2	Tellerfeder	37.02.0106
⑬	1	Seeger-Innensicherung	24.16.4220
⑭	1	Rotor	1.021.161
⑮	1	Wellensicherung	1.021.160.10
⑯	4	U-Scheibe	23.01.1032